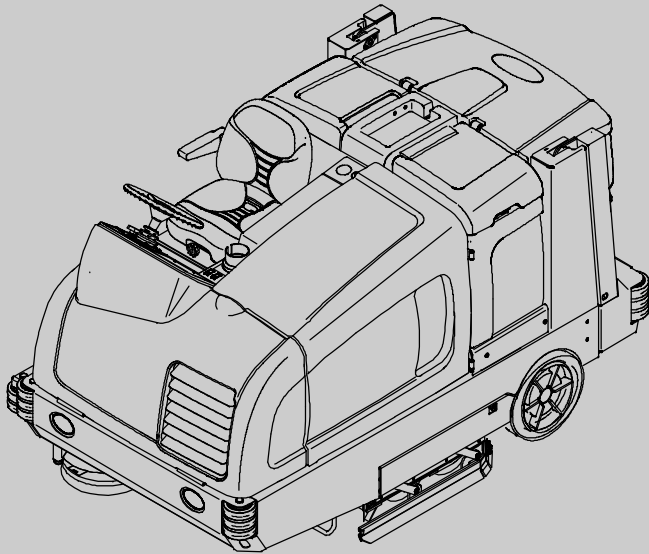
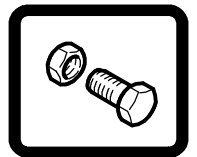




M30

(Gas/LPG)

Scrubber-Sweeper Parts Manual



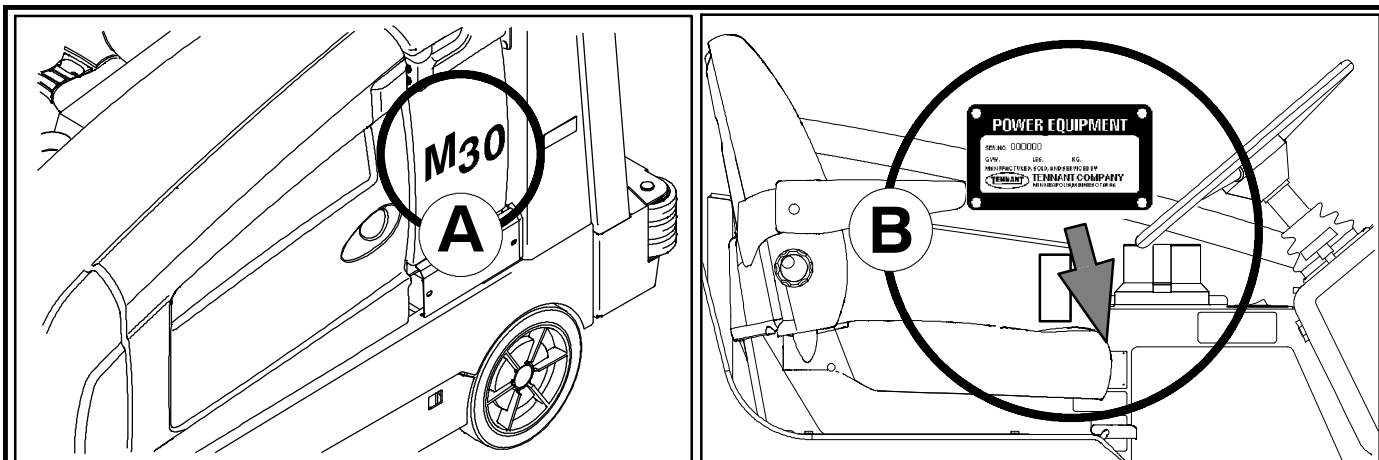
FaST
Foam Scrubbing Technology[®]
The Safe Scrubbing Alternative[®]

CE
Global

www.tennantco.com

9003946
Rev. 03 (06-2009)





Ref	Part No.	Serial Number	Description	Qty.
1	82681	(000000-)	Bracket W/dt, Lpg Mount	1
2	63810	(000000-)	Latch Assy, Lpg Tank Mtg, W/Nut	4
3	51839	(000000-)	Nut Adjustable, Lpg Tank Mtg	2
4	49263	(000000-)	Tie, Cable	3
5	82556	(000000-001039)	Bracket, Vaporizer	1
6	54930	(000000-)	Vaporizer, LPG	1

HOW TO ORDER PARTS - See diagram above

Only use TENNANT Company supplied or equivalent parts. Parts and supplies may be ordered online, by phone, by fax or by mail.

Follow the steps below to ensure prompt delivery.

1. **(A)** Identify the machine model.
2. **(B)** Identify the machine serial number from the data plate.
3. **(C)** Ensure the proper serial number is used from the parts list.
4. Identify the part number and quantity. Do not order by page or reference numbers.
5. Provide your name, company name, customer ID number, billing and shipping address, phone number and purchase order number.
6. Provide detail shipping instructions.

(D) ▽ - Identifies an assembly
 ▲ - Identifies parts included in assembly

EN

Please fill out at time of installation for future reference.

Model No. - _____

Serial No. - _____

Machine Options - _____

Sales Rep. - _____

Sales Rep. phone no. - _____

Customer ID Number - _____

Installation Date - _____

Tennant Company
 PO Box 1452
 Minneapolis, MN 55440
 Phone: (800) 553-8033 or
 (763) 513-2850
 www.tennantco.com

Tennant N.V.
 Industrielaan 6 5405 AB
 P.O. Box 6 5400 AA Uden -
 The Netherlands
 europe@tennantco.com
 www.tennantco.com

テナントカンパニー日本支店
 〒210-0916神奈川県川崎市幸区南幸町2-9サンカビル5F
 TEL:044-556-1201 FAX:044-556-1202
 www.tennant.co.jp

Thermo-Sentry, Touch-N-Go, 1-STEP, Clean-Wedge, Variable Drain Valve, EasyOpen, Grip-N-Go, MaxPro², Dura-Track, SmartRelease, InstantAccess, Duramer, FaST-PAK, ES, FloorSmart and ErgoSpace are US registered and unregistered trademarks of Tennant Company.

Specifications and parts are subject to change without notice.
 Copyright © 2008, 2009 TENNANT Company, Printed in U.S.A.

BG	<p>КАК ДА ПОРЪЧВАМЕ ЧАСТИ - Вижте схемата по-горе</p> <p>Използвайте само части, доставени от TENNANT или техни еквиваленти. Частите и доставките могат да се поръчат онлайн, по телефон, факс или по пощата.</p> <p>Следвайте долупосочените стъпки, за да си осигурите бърза и точна доставка.</p> <ol style="list-style-type: none"> (A) Посочете модела на машината. (B) Посочете серийния номер на машината от табелката с техническите данни. (C) Уверете се, че сте използвали точния сериен номер от списъка с части. Посочва номера на частта и количеството. Не поръчвайте части според страницата или референтните номера. Посочете своето име, наименованието на фирмата, клиентския номер, адреса за получаване на сметката и доставката, тел.номер и номера на поръчката. Посочете подробни инструкции за доставката. <hr/> <p>(D) ▽ - посочва начин на монтаж ▲ - посочва частите, включени в монтажа</p>	<p>Моля, попълнете по време на монтажа за бъдеща справка.</p> <p>Модел Э - _____</p> <p>Сериен Э - _____</p> <p>Опции на машината - _____</p> <p>Търговски представител - _____</p> <p>Тел. Э на търг. представител - _____</p> <p>Клиентски Э - _____</p> <p>Дата на монтаж - _____</p>
-----------	---	---

CN	<p>如何订购部件 - 参见下表</p> <p>仅使用 TENNANT 公司提供的或同等部件。部件和供应可以在线订购，通过电话、传真或邮件订购。</p> <p>请遵循下面的步骤确保及时交付。</p> <ol style="list-style-type: none"> (A) 确定机器型号。 (B) 从数据标签确定机器序列号。 (C) 确保使用部件列表中的正确序列号。 确定部件号和数量。 不要按页面或参考编号订购。 提供您的姓名、公司名称、客户 ID 号、付帐和送货地址、电话号码和采购单编号。 提供详细的送货说明。 <hr/> <p>(D) ▽ - 确定组件 ▲ - 确定组件中包含的组件</p>	<p>请在安装时填写供未来参考。</p> <p>型号 - _____</p> <p>序列号 - _____</p> <p>机器选项 - _____</p> <p>销售代表 - _____</p> <p>销售代表电话号码 - _____</p> <p>客户 ID 编号 - _____</p> <p>安装日期 - _____</p>
-----------	--	--

CZ	<p>OBJEDNÁVÁNÍ DÍLŮ - Viz schéma výše.</p> <p>Používejte pouze díly dodané společností TENNANT Company nebo jim odpovídající. Díly a materiál lze objednat online, telefonem, faxem nebo poštou.</p> <p>Aby bylo zajištěno rychlé dodání, postupujte podle kroků uvedených níže.</p> <ol style="list-style-type: none"> (A) Zjistěte model stroje. (B) Zjistěte sériové číslo stroje z výrobního štítku. (C) Použijte správné sériové číslo ze seznamu dílů. Určete číslo a množství dílů. Neobjednávejte podle stran nebo referenčních čísel. Uveďte jméno, název společnosti, číslo ID zákazníka, fakturační a dodací adresu, telefonní číslo a číslo objednávky. Uveďte podrobné pokyny pro dodání. <hr/> <p>(D) ▽ - označuje sestavu ▲ - označuje díly v sestavě</p>	<p>Vyplňte během sestavování pro budoucí potřebu.</p> <p>Číslo modelu - _____</p> <p>Sériové číslo - _____</p> <p>Doplňky zařízení - _____</p> <p>Obchodní zástupce - _____</p> <p>Tel. č. obchodního zástupce - _____</p> <p>Číslo ID zákazníka - _____</p> <p>Datum instalace - _____</p>
-----------	---	--

DE	<p>BESTELLEN VON ERSATZTEILEN - Siehe oben stehendes Diagramm.</p> <p>Verwenden Sie nur von TENNANT gelieferte oder gleichwertige Ersatzteile. Ersatz- und Verschleißteile können online, telefonisch, per Fax oder per E-Mail bestellt werden.</p> <p>Befolgen Sie für eine umgehende Lieferung die folgenden Schritte.</p> <ol style="list-style-type: none"> (A) Geben Sie das Modell der Maschine an. (B) Geben Sie die Seriennummer der Maschine an (auf dem Datenaufkleber). (C) Achten Sie darauf, dass die richtigen Seriennummer aus der Ersatzteilliste verwendet wird. Geben Sie die Ersatzteilnummer und die Menge an. Bestellen Sie nicht nach Seitenzahl oder Referenznummern. Geben Sie Ihren Namen, den Firmennamen, die Kundennummer, die Rechnungs- und Lieferadresse, die Telefonnummer und die Einkaufsauftragsnummer an. Erteilen Sie genaue Versandanweisungen. <hr/> <p>(D) ▽ - steht für eine Einheit ▲ - steht für Einzelteile einer Einheit</p>	<p>Bitte bei der Inbetriebnahme als Referenzangabe ausfüllen.</p> <p>Modellnr. - _____</p> <p>Seriennr. - _____</p> <p>Maschinenoptionen - _____</p> <p>Verkäufer - _____</p> <p>Telefonnummer des Verkäufers - _____</p> <p>Kundennummer - _____</p> <p>Installationsdatum - _____</p>
-----------	--	--

DK	BESTILLING AF RESERVEDELE - Se ovenstående tabel. Brug kun reservedele, der er fremstillet af TENNANT, eller dele af tilsvarende kvalitet. Reservedele og tilbehør kan bestilles online, pr. telefon, pr. fax eller pr. brev. Følg nedenstående trin for at sikre hurtig levering.	Udfyld venligst på installationstidspunktet til fremtidig brug. Modelnr. - _____ Serienr. - _____ Maskineks-traudstyr - _____ Salgskonsulent. - _____ Salgskonsulentens tlf. - _____ Kunde-id-nr. - _____ Installationsdato - _____
	<ol style="list-style-type: none"> (A) Identificér maskinmodellen. (B) Identificér maskinens serienummer på datamærkaten. (C) Kontrollér, at det rigtige serienummer bruges i reservedelslisten. Identificér reservedelsnummeret og antallet. Bestil ikke efter side- eller referencenumre. Angiv dit navn, firmanavn, kunde-id-nummer, faktureringsadresse og leveringsadresse, telefonnummer og indkøbsordrenummer. Angiv detaljerede instruktioner til forsendelse. <hr/> <p>(D) ▽ - identificerer en enhed ▲ - identificerer reservedele i en enhed</p>	

EE	KUIDAS VARUOSI TELLIDA - Vaadale alltoodud joonist. Kasutage ainult TENNANT Company poolt tarnitud või samaväärseid varuosi. Varuosi ja tarvikuid võib tellida Internetist, telefoni, faksi või posti teel. Kiire kohaletoometamise tagamiseks järgige järgmisi juhiseid.	Palun täitke paigaldamise ajal edaspidiseks viitamiseks. Mudeli nr - _____ Seerianr - _____ Masina valikulised detailid - _____ Müügiesindus - _____ Müügiesinduse telefoninumber - _____ Kliendi number - _____ Paigaldamise kuupäev - _____
	<ol style="list-style-type: none"> (A) Märkige masina mudel. (B) Märkige andmesildil olev masina seerianumber. (C) Veenduge, et olete valinud varuosade loendist õige seerianumbri. Märkige varuosa number ja kogus. Ärge tellige lehekülje- või viitenumbri alusel. Märkige oma nimi, ettevõtte nimi, kliendinumbr, arve- ja saatmisaadress, telefoninumber ja ostutellimuse number. Lisage täpsed saatmisjuhised. <hr/> <p>(D) ▽ - tähistab komplekti ▲ - tähistab komplektis olevaid osi</p>	

ES	CÓMO SOLICITAR PIEZAS - Consulte el diagrama anterior. Utilice sólo las piezas suministradas por TENNANT Company o piezas equivalentes. Puede solicitar las piezas a través de internet, por teléfono, por fax o por correo. Siga los siguientes pasos para que la entrega sea rápida.	Rellene estos datos cuando realice la instalación para utilizarlos como referencia en el futuro. Nº modelo - _____ Nº serie - _____ Opciones de la máquina - _____ Vendedor - _____ Nº teléfono vendedor - _____ Nº cliente - _____ Fecha de instalación - _____
	<ol style="list-style-type: none"> (A) Indique el modelo de máquina. (B) Indique el número de serie de la etiqueta de datos. (C) Asegúrese de que indica el número de serie correcto de la lista de piezas. Indique la cantidad y el número de la pieza. No realice el pedido indicando el número de página o el de referencia. Incluya su nombre, el nombre de la empresa, el ID de cliente, las direcciones de envío y facturación, el número de teléfono y el número del pedido de compra. Facilite instrucciones de envío. <hr/> <p>(D) ▽ - identifica un conjunto ▲ - identifica piezas de un conjunto</p>	

FI	KUINKA VARAOSIA TILATAAN - katso kuvaa yllä. Käytä ainoastaan TENNANTIN toimittamia tai niitä vastaavia varaosia. Voit tilata varaosia ja tarvikkeita internetistä, puhelimitse, faksilla tai sähköpostilla. Noudata seuraavia ohjeita täsmällisen toimituksen varmistamiseksi.	Ole hyvä ja täytä ottaessasi koneen käyttöön myöhempiä tarpeita varten. Mallinnumero - _____ Sarjanumero - _____ Koneen lisävarusteet - _____ Myyntiedustaja - _____ Myyntiedustajan puhelinnumero - _____ Asiakasnumero - _____ Asennuspäivä - _____
	<ol style="list-style-type: none"> (A) Katso koneen malli. (B) Katso koneen sarjanumero sen tunnustarrasta. (C) Varmista, että osaluettelosta, että käytät oikeaa sarjanumeroa. Katso osanumero ja kappalemäärä. Älä tilaa ilmoittamalla sivu- tai viitenumeroita. Ilmoita nimesi, yrityksesi nimi, asiakasnumero, laskutus- ja toimitusosoite, puhelinnumero ja ostotilauksen numero. Ilmoita yksityiskohtaiset toimitusosoitteet. <hr/> <p>(D) ▽ - tarkoittaa kokoonpanoa ▲ - tarkoittaa kokoonpanoon sisältyviä osia</p>	

FR	<p>COMMENT COMMANDER DES PIÈCES DÉTACHÉES - Voir le schéma ci-dessus.</p> <p>Utilisez uniquement des pièces fournies par la société TENNANT ou équivalentes. Les pièces et fournitures peuvent être commandées en ligne, par téléphone, fax, ou par courrier.</p> <p>Suivez les étapes ci-dessous pour assurer une livraison rapide.</p> <ol style="list-style-type: none"> 1. (A) Identifiez le modèle de la machine. 2. (B) Identifiez le numéro de série de la machine, à partir de l'étiquette signalétique. 3. (C) Assurez-vous que le numéro de série correct est utilisé à partir de la liste de pièces détachées. 4. Identifiez le numéro de pièce et la quantité. Ne commandez pas par page ou numéros de référence. 5. Fournissez votre nom, le nom de votre société, votre numéro d'identification de client, l'adresse de facturation et d'expédition, le numéro de téléphone et le numéro du bon de commande. 6. Fournissez des instructions d'expédition détaillées. <hr/> <p>(D) ▽ - identifie un assemblage ▲ - identifie les pièces composant l'assemblage</p>	<p>A remplir au moment de l'installation à titre de référence.</p> <p>N° du modèle - _____</p> <p>N° de série - _____</p> <p>Options de la machine - _____</p> <p>Agent commercial - _____</p> <p>N° tél. de l'agent commercial - _____</p> <p>Numéro d'identification client - _____</p> <p>Date d'installation - _____</p>
-----------	--	---

GR	<p>ΤΡΟΠΟΣ ΠΑΡΑΓΓΕΛΙΑΣ ΑΝΤΑΛΛΑΚΤΙΚΩΝ - Βλ. παραπάνω διάγραμμα.</p> <p>Χρησιμοποιήστε μόνο ανταλλακτικά παρεχόμενα από την TENNANT Company ή ισοδύναμα. Τα ανταλλακτικά και αναλώσιμα μπορούν να παραγγελθούν online, τηλεφωνικά, με φάξ ή ταχυδρομικά.</p> <p>Ακολουθήστε τα παρακάτω βήματα για να εξασφαλίσετε την έγκαιρη αποστολή τους.</p> <ol style="list-style-type: none"> 1. (A) Βρείτε το μοντέλο μηχανήματος. 2. (B) Βρείτε τον αριθμό σειράς του μηχανήματος από την ετικέτα στοιχείων. 3. (C) Βεβαιωθείτε ότι χρησιμοποιείται ο σωστός αριθμός σειράς από τον κατάλογο ανταλλακτικών. 4. Βρείτε κωδικό ανταλλακτικού και ποσότητα. Μην παραγγέλνετε βάσει σελίδας ή αριθμών αναφοράς. 5. Δώστε το όνομα σας, όνομα εταιρείας, ID (κωδικό) πελάτη, διεύθυνση τιμολόγησης και αποστολής, αριθμό τηλεφώνου και αριθμό εντολής προμήθειας. 6. Δώστε λεπτομερείς πληροφορίες αποστολής. <hr/> <p>(D) ▽ - υποδηλώνει υποσύστημα ▲ - υποδηλώνει τα μέρη που περιλαμβάνονται στο υποσύστημα</p>	<p>Παρακαλούμε συμπληρώστε κατά την ώρα της εγκατάστασης για μελλοντική αναφορά.</p> <p>Αρ. Μοντέλου - _____</p> <p>Αρ. σειράς - _____</p> <p>Επιλογές Μηχανήματος - _____</p> <p>Εκπ. πωλήσεων - _____</p> <p>Τηλ. εκπροσώπου πωλήσεων - _____</p> <p>Αριθμός πελάτη - _____</p> <p>Ημερομηνία εγκατάστασης - _____</p>
-----------	--	---

HU	<p>HOGYAN RENDELJÜNK ALKATRÉSZEKET - Lásd: fenti diagramm.</p> <p>Kizárólag TENNANT vagy azzal egyenértékű cserealkatrészeket használjon. Az alkatrészeket és anyagokat meg lehet rendelni az Interneten keresztül, vagy telefonon, faxon és e-mailben.</p> <p>A pontos szállítás érdekében kövesse az alábbi lépéseket.</p> <ol style="list-style-type: none"> 1. (A) Adja meg a gép típusát. 2. (B) Az adatszímke alapján adja meg a gép gyártási számát. 3. (C) Ügyeljen arra, hogy a megfelelő gyártási számot válassza ki az alkatrészlistáról. 4. Adja meg a rendelési számot és a mennyiséget. A rendeléshez ne az oldalszámot vagy a hivatkozási számot használja. 5. Adja meg a nevét, a cége nevét, az ügyféazonosító számát, a számlázási és szállítási címét, a telefonszámát és a rendelési számot. 6. Adjon részletes szállítási utasításokat. <hr/> <p>(D) ▽ - a jel csomagra utal ▲ - a jel a csomagban található alkatrészekre utal</p>	<p>A későbbi visszakeresések érdekében kérjük, hogy a rovatokat az első üzembehelyezéskor töltsé ki.</p> <p>Típuszám - _____</p> <p>Gyártási szám - _____</p> <p>A gép felszereltsége - _____</p> <p>Kereskedelmi képviselő - _____</p> <p>Kereskedelmi képviselő telefonszáma - _____</p> <p>Ügyfél azonosító száma - _____</p> <p>Üzembehelyezés dátuma - _____</p>
-----------	---	--

IT	<p>COME ORDINARE LE PARTI - Vedere schema precedente.</p> <p>Utilizzare solo ricambi forniti da TENNANT o equivalenti. Ricambi e forniture possono essere ordinati online, per telefono, via fax o per posta elettronica.</p> <p>Per ottenere una consegna rapida, seguire i passaggi indicati di seguito.</p> <ol style="list-style-type: none"> 1. (A) Identificare il modello della macchina. 2. (B) Identificare il numero di serie della macchina dall'etichetta dei dati. 3. (C) Utilizzare il numero di serie corretto presente nell'elenco delle parti di ricambio. 4. Identificare numero di parte e quantità. Non ordinare per numero di pagina o di riferimento. 5. Fornire nome del contatto, nome della società, numero di ID cliente, indirizzo di fatturazione e di spedizione, numero di telefono e numero di ordine di acquisto. 6. Fornire istruzioni dettagliate per la spedizione. <hr/> <p>(D) ▽ - identifica un gruppo ▲ - identifica parti comprese in un gruppo</p>	<p>Compilare il modulo al momento dell'installazione per poterlo consultare in futuro in caso di necessità.</p> <p>N. Modello - _____</p> <p>N. Serie - _____</p> <p>Opzioni della macchina - _____</p> <p>Venditore - _____</p> <p>Tel. venditore - _____</p> <p>Numero ID cliente - _____</p> <p>Data di installazione - _____</p>
-----------	--	---

JP

パーツの発注方法 ? 上記の図を参照してください

TENNANT社製のパーツまたは同等品のみをお使いください。
 パーツやサブライ品のご注文は、オンライン、電話、FAX、または手紙でお願いいたします。
 確実にお届けできるように、以下の情報お知らせください。

1. (A) 製品のモデル名をお知らせください。
2. (B) 製品のデータラベルに印刷されているシリアル番号をお知らせください。
3. (C) パーツリストを参照して、シリアル番号が正しいかご確認ください。
4. パーツ番号と数量をお知らせください。マニュアル/カタログのページ番号や参照番号でのご注文はご遠慮ください。
5. お客様のお名前、会社名、顧客ID番号、請求/発送先住所、電話番号、注文書番号をお知らせください。
6. 発送に関するご希望があれば、明記してください。

- (D) ▽ - アセンブリを示します
 ▲ - アセンブリに含まれるパーツを示します

後日確認できるように、設置時に記入してください。

モデルNo. _____
 シリアルNo. _____
 製品のオプション _____
 販売代理店 _____
 販売代理店の電話番号 _____
 顧客ID番号 _____
 設置日 _____

LT

KAIP U[SISAKYTI DALIS -]r. diagramą vir[]uje.

Naudokite tik "Tennant" kompanijos tiekiamas arba lygiavertes joms dalis. Dalis galite u[]sakyti internetu, telefonu, faksu bei elektroniniu pa[]tu.
 Kad u[]sakymas būtų greitai įvykdytas, laikykites i[]vardyto taisyklia.

1. (A) Nurodykite ma[]inos modelą
2. (B) Norodykite ma[]inos serijos numerą kurárasite ant duomeno []ymės.
3. (C) Áitinkite, kad nurodomas tikslus serijos numeris i[] dalio sára[]o.
4. Nurodykite dalies numeráir reikiámá kieká Neu[]sakinékite pagal puslapius ar nuorodos numerius.
5. Nurodykite savo vardá, kompanijos pavadinimá, kliento ID numerá sáskaitos i[]ra[]ymo ir ve[]imo adresá, telefono numeráir pirkimo u[]sakymo numerá
6. Nurodykite i[]samias gabenimo instrukcijas.

- (D) ▽ - []ymi sistemá
 ▲ - nurodo sistemos dalis

Pra[]ome u[]pildyti montavimo metu, siekiant gauti informacijá ateityje.

Modelio Nr. _____
 Serijos Nr. _____
 Ma[]inos versija _____
 Komivoja[]erius _____
 Komivoja[]eriaus tel. nr. _____
 Pirkėjo ID numeris _____
 Sumontavimo data _____

LV

KĀ PASŪTĪT REZERVES DETAĪ AS - Skat. diagrammu iepriek[].

izmantojiet tikai TENNANT Company piegādātās vai tām līdzvrtīgas rezerves detaļas. Daļas un piegādi var pasūtīt internetā, pa tālruni, pa faksu vai pastu.
 Lai nodro[]inātu savlaicīgu piegādi, sekojiet zemāk aprakstītajiem soļiem.

1. (A) Nosakiet ma[]inas modeli.
2. (B) Nosakiet ma[]inas s[]rijas numuru uz tehnisko datu uzlimes.
3. (C) Pārlecinieties, ka tiek uzrakstīts attiecīgais s[]rijas numurs no detaļu saraksta.
4. Nosakiet detaļas numuru un skaitu. Veicot pasūtījumus neatsaucieties uz lappu[]u vai norādes numuriem.
5. Uzrakstiet savu vārdu, uz[]cuma nosaukumi, klienta identitātes numuru, adresi r[]i ina piesūt[]anai un piegādei un pirkuma pasūtījuma numuru.
6. Sniedziet detalizētu informāciju par piegādi.

- (D) ▽ - nosaka ierīci
 ▲ - nosaka detaļas, kas ir komplektā ar ierīci

Veicot uzstād[]ianu, lūdzam pierakstīt attiecīgo informāciju izmanto[]anai turpmāk.

Modeļa Nr. _____
 S[]rijas Nr. _____
 Ma[]inas opcijas _____
 Pārdo[]anas pārst. _____
 Pārdo[]anas pārst. tālr. Nr. _____
 Klienta numurs _____
 Uzstād[]ianas datums _____

NL

HOE ONDERDELEN TE BESTELLEN - Zie schema hierboven.

Gebruik alleen onderdelen die door TENNANT Company zijn geleverd of soortgelijke onderdelen. Onderdelen en voorraden kunnen online, per telefoon, fax of schriftelijk besteld worden.
 Volg de stappen hieronder om een juiste levering te garanderen.

1. (A) Bepaal het machinemodel.
2. (B) Lees het serienummer van de machine af van het gegevenslabel.
3. (C) Zorg dat het juiste serienummer wordt gebruikt uit de onderdelenlijst.
4. Bepaal het artikelnummer en het aantal. Bestel niet aan de hand van pagina's of referentienummers
5. Geef uw naam, bedrijfsnaam, klantnummer, factuur- en leveringsadres, telefoonnummer en bestelnummer op.
6. Geef gedetailleerde leveringsinstructies op.

- (D) ▽ - geeft een eenheid aan
 ▲ - geeft de onderdelen van de eenheid aan

Vul tijdens installatie de onderstaande gegevens in voor eventueel toekomstig gebruik.

Modelnr. _____
 Serienr. _____
 Machine-opties _____
 Verkoopvert. _____
 Telnr. verkoopvert. _____
 Klantnummer _____
 Installatiedatum _____

NO	<p>HVORDAN BESTILLE DELER - Se diagram over.</p> <p>Bruk kun deler levert av TENNANT Company eller ekvivalente deler. Deler og forsyninger kan bestilles online, per telefon, per faks eller per post.</p> <p>Følg trinnene under for å sikre rask levering.</p> <ol style="list-style-type: none"> (A) Angi maskinmodellen. (B) Angi maskinens serienummer fra typeskiltet. (C) Forsikre deg om at korrekt serienummer brukes fra delelisten. Angi delenummer og antall. Bestill ikke ut fra side- eller referansenumre. Angi ditt navn, firmanavn, kunde-ID-nummer, fakturerings- og forsendelsesadresse, telefonnummer og innkjøpsordrenummer. Angi detaljerte forsendelsesinstruksjoner. <hr/> <p>(D) ▽ - angir en delegruppe ▲ - angir deler inkludert i en delegruppe</p>	<p>Fyll ut ved installasjonstidspunkt for fremtidig bruk.</p> <p>Modellnr. - _____</p> <p>Serienr. - _____</p> <p>Maskinens tillegg - _____</p> <p>Salgsrep. - _____</p> <p>Salgsrep. telefonnr. - _____</p> <p>Kunde-ID-nummer - _____</p> <p>Installasjonsdato - _____</p>
-----------	--	---

PL	<p>JAK ZAMAWIAĆ CZĘŚCI - patrz schemat powyżej.</p> <p>Należy używać wyłącznie części dostarczanych przez firmę TENNANT Company lub równoważnych. Części i dostawy mogą być zamawiane online, przez telefon, faksem lub pocztą.</p> <p>Aby zapewnić szybką dostawę, należy przestrzegać następujących wskazówek.</p> <ol style="list-style-type: none"> (A) Określić model maszyny. (B) Określić numer seryjny maszyny znajdujący się na tabliczce znamionowej. (C) Odszukać ten numer seryjny w wykazie części. Określić numer części i ilość. Nie zamawiać na podstawie numeru strony lub liczby porządkowej wykazu. Podać swoje nazwisko, nazwę firmy, numer identyfikacyjny klienta, adres dostawy i dostarczenia rachunku, numer telefonu i numer zamówienia zakupu. Podać dokładne instrukcje dotyczące dostawy. <hr/> <p>(D) ▽ - oznacza zespół ▲ - oznacza część w zespole</p>	<p>Prosimy wpisać datę instalacji do późniejszego wykorzystania.</p> <p>Nr modelu - _____</p> <p>Nr seryjny - _____</p> <p>Opcje maszyny - _____</p> <p>Przedst. sprzedaży - _____</p> <p>Nr tel. przedst. sprzed. - _____</p> <p>Nr ident. klienta - _____</p> <p>Data instalacji - _____</p>
-----------	---	---

PT G	<p>COMO ENCOMENDAR PEÇAS - Consulte o diagrama acima.</p> <p>Utilize apenas peças fornecidas pela TENNANT Company ou equivalentes. As peças e consumíveis podem ser encomendados online, por telefone, fax ou correio.</p> <p>Siga os passos abaixo para garantir uma entrega rápida.</p> <ol style="list-style-type: none"> (A) Identifique o modelo da máquina. (B) Identifique o número de série da máquina que se encontra na etiqueta de dados. (C) Certifique-se de que usa o número de série correcto da lista de peças. Identifique o número de produto e a quantidade. Não encomende através de números de página ou de referência. Forneça o seu nome, o nome da empresa, o número de ID do cliente, os endereços de facturação e entrega, o número de telefone e o número da nota de encomenda. Forneça instruções de entrega detalhadas. <hr/> <p>(D) ▽ - identifica uma unidade ▲ - identifica peças incluídas numa unidade</p>	<p>Preencha na altura da instalação para futura referência.</p> <p>Modelo nº - _____</p> <p>Nº de série - _____</p> <p>Opcões da máquina - _____</p> <p>Vendedor - _____</p> <p>Telefone do vendedor - _____</p> <p>Número de ID do cliente - _____</p> <p>Data de instalação - _____</p>
-------------	---	--

RU	<p>КАК ЗАКАЗАТЬ ЗАПЧАСТИ - См. схему ниже.</p> <p>Используйте только запчасти, поставляемые компанией TENNANT или их аналоги. Запасные части и расходные материалы можно заказать в режиме онлайн, телефоном, факсом или электронной почтой.</p> <p>Для своевременной доставки следуйте описанным ниже инструкциям.</p> <ol style="list-style-type: none"> (A) Укажите модель машины. (B) Укажите серийный номер машины, обозначенный на табличке технических данных. (C) Удостоверьтесь, что надлежащий серийный номер перечислен в списке запчастей. Укажите номер детали и нужное количество. Не используйте номера страниц или ссылок. Укажите свое имя, название компании, идентификационный номер покупателя, расчетный адрес и адрес доставки, телефонный номер и номер заказа на покупку. Укажите подробные сведения о доставке. <hr/> <p>(D) ▽ - означает узел ▲ - обозначает деталь узла</p>	<p>Во время установки заполните, пожалуйста, эти сведения для того, чтобы ссылаться в дальнейшем.</p> <p>Модель Э - _____</p> <p>Серийный Э - _____</p> <p>Опции машины - _____</p> <p>Торговый представитель - _____</p> <p>Телефон торгового представителя - _____</p> <p>Идент. номер покупателя - _____</p> <p>Дата установки - _____</p>
-----------	---	--

SE	<p>BESTÄLLNING AV RESERVDELAR - Se ovanstående schema.</p> <p>Använd endast delar från Tennant Company eller likvärdiga. Delar och material kan beställas online, telefoniskt, per fax eller post.</p> <p>Följ nedanstående steg för en snabb leverans.</p> <ol style="list-style-type: none"> (A) Identifiera maskinens modell. (B) Identifiera maskinens serienummer på typskylten. (C) Kontrollera att rätt serienummer används från dellistan. Identifiera artikelnumret och mängden. Beställ inte med hjälp av sido- eller referensnummer. Uppge ditt namn, företagets namn, kundens ID-nummer, faktura- och leveransadress, telefonnummer och ordernumret vid inköp. Ge detaljerade transportanvisningar. <hr/> <p>(D) ▽ - identifierar en modul ▲ - identifierar delar som ingår i en modul</p>	<p>Fyll i vid installation och spar för framtida bruk.</p> <p>Modellnr. - _____</p> <p>Serienr. - _____</p> <p>Tilvalsutrustning - _____</p> <p>Försäljare - _____</p> <p>Försäljarens tel.nr. - _____</p> <p>Kundnummer - _____</p> <p>Installationsdatum - _____</p>
-----------	---	---

SK	<p>POSTUP PRI OBJEDNÁVANÍ ČASTÍ - Pozri vyššie uvedený diagram.</p> <p>Využívajte výhradne dielce dodané spoločnosťou TENNANT, alebo ich ekvivalenty. Dielce a položky je možné objednať online, telefonicky, faxom, alebo poštou.</p> <p>Na zabezpečenie promptného doručenia sa riadte nasledovnými krokmi.</p> <ol style="list-style-type: none"> (A) Identifikujte model stroja. (B) Z etikety s údajmi identifikujte sériové číslo stroja. (C) Ubezpečte sa, že ste zadali správne sériové číslo zo zoznamu dielcov. Identifikujte číslo dielu a množstvo. Neobjednávajte pomocou čísel strán, alebo referenčných čísel. Zadajte Vaše meno, meno spoločnosti, ID číslo zákazníka, fakturačnú a prepravnú adresu, telefónne číslo a objednávacie číslo dielu. Uvedte podrobné prepravné pokyny. <hr/> <p>(D) ▽ - identifikuje sadu ▲ - identifikuje časti sady</p>	<p>Vypíšte prosím pri inštalácii pre prípad potreby v budúcnosti.</p> <p>č. modelu - _____</p> <p>Sériové č. - _____</p> <p>Zvláštne príslušenstvo stroja - _____</p> <p>Obchodné zastúpenie - _____</p> <p>Obch. zastúpenie tel. č. - _____</p> <p>ID č. zákazníka - _____</p> <p>Dátum inštalácie - _____</p>
-----------	---	--

SL	<p>NAROČANJE NADOMESTNIH DELOV - glejte zgornjo sliko.</p> <p>Uporablajte samo originalne nadomestne dele Tennant ali enakovredne dele. Dele in potrošni material lahko naročite prek spleta, po telefonu, faksu ali pošti.</p> <p>Za zagotovitev čimbolj hitre dostave sledite spodnjim navodilom.</p> <ol style="list-style-type: none"> (A) Ugotovite model stroja. (B) Na ploščici s podatki poiščite serijsko številko stroja. (C) Poskrbite, da na seznamu nadomestnih delov poiščete pravilno serijsko številko. Poiščite številko dela in potrebno količino. Pri naročilih ne navajajte strani ali referenčne številke. Navedite svoje ime, ime podjetja, ID številko stranke, naslova za dostavo in izdajo računa, telefonsko številko in številko naročila. Navedite podrobna navodila za dostavo. <hr/> <p>(D) ▽ - označuje sklop ▲ - označuje dele sklopa</p>	<p>Prosimo, da ob vgradnji izpolnite te podatke, da vam bodo v prihodnje na voljo.</p> <p>Št. modela - _____</p> <p>Serijska številka - _____</p> <p>Dodatna oprema stroja - _____</p> <p>Prodajni predstavnik - _____</p> <p>Telefonska št. prodajnega predstavnika - _____</p> <p>Številka stranke - _____</p> <p>Datum vgradnje - _____</p>
-----------	--	---

TR	<p>PARÇALARIN SYPARŞ EDÝMESÝ- Yukarıdaki þemaya bakýn.</p> <p>Yalnızca TENNANT Company'den sađlanan veya eþdeðerde parçalar kullanýn. Parça veya sarf malzemeleri çevrimiçi olarak, telefonla, faksla veya postayla sipariþ edilebilir.</p> <p>Zamanýnda teslimatýsađlamak için aþaðýdaki adýmlarızleyin.</p> <ol style="list-style-type: none"> (A) Makine modelini belirtin. (B) Veri etiketinden makine seri numarasýnı belirtin. (C) Parça listesinden uygun seri numarasýnı kullanýdýđından emin olun. Parça numarasýnıve miktarýnıbelirtin. Sayfa veya referans numaralarýnıkullanarak sipariþ vermeyin. Adýnýzý birketinizin adýný müþteri kimlik numarasýnı, faturalama ve sevkiyat adreslerini, telefon numarasýnıve satýn alma sipariþi numarasýnıbelirtin. Ayrýntýysevkiyat talimatlarýnıbelirtin. <hr/> <p>(D) ▽ - bir tertibatýbelirtir ▲ - tertibattaki parçalarıbelirtir</p>	<p>Ýeri tarihlerde baþvurmak için lütfen kurulum sýrasýnda doldurun.</p> <p>Model No. - _____</p> <p>Seri No. - _____</p> <p>Makine Seçenekleri - _____</p> <p>Satýþ Temsilcisi - _____</p> <p>Satýþ Temsilcisi telefon no. - _____</p> <p>Müþteri Kimlik Numarasý- _____</p> <p>Kurulum Tarihi - _____</p>
-----------	--	---

GENERAL RECOMMENDED MAINTENANCE

General Recommended Maintenance Items

Ref.	Part No.	Serial Number	Description	Qty.
▽	9002553	(000000-) Maint Kit, 400hr, Gas [M20/T20/M30]	1
▲	372575	(000000-) Sparkplug [Gm]	4
▲	369746	(000000-) Element, Fltr, Air [Dn]	1
▲	372440	(000000-) Filter, Fuel [Gm 1.6l/3.0l]	1
▽	9002554	(000000-) Maint Kit, 400hr, Lpg [M20/T20/M30]	1
▲	372575	(000000-) Sparkplug [Gm]	4
▲	369746	(000000-) Element, Fltr, Air [Dn]	1
▲	372615	(000000-) Filter Kit, Fuelock, Lpg	1
▽	9002555	(000000-) Maint Kit, 800hr, Gas [M20/T20/M30]	1
▲	31613	(000000-) Strainer, Hyd, 025gpm 100mesh 03psi	1
▲	25122	(000000-) Cap, Breather, Hyd, 2.4 Ds	1
▲	1021579	(000000-) Filter Assy, Hyd, 10mic	1
▲	372440	(000000-) Filter, Fuel [Gm 1.6l/3.0l]	1
▽	9002613	(000000-) Maint Kit, 800hr, Lpg [M20/T20/M30]	1
▲	31613	(000000-) Strainer, Hyd, 025gpm 100mesh 03psi	1
▲	25122	(000000-) Cap, Breather, Hyd, 2.4 Ds	1
▲	1021579	(000000-) Filter Assy, Hyd, 10mic	1
▲	372615	(000000-) Filter Kit, Fuelock, Lpg	1
	371972	(000000-) Element, Fltr, Oil, Eng, Spin-On	1
	1018296	(000000-) Filter, Panl, Syn, 4.2 X 20.0 X 30.0	1
	1027290	(000000-) Filter, Soltn, 20mesh, Pm12 3.1d 02.6l	1
	87866	(000000-) Key, Ignition [Set Of 2]	1
	372603	(000000-) Wire Set, Sparkplug [Set Of 4, 1.6l]	1
	20833	(000000-) Wheel, 03.0d 1.38w 0.50b	2
	372571	(000000-) Belt, Ribbed, 39.0l	1
	1024586	(000000-) Side Door Inner Skirt	2
	1019295	(000000-) Side Door Outer Skirt	2
	1033269	(000000-) Front Tabbed Skirt	1
	1033549	(000000-) Rear Skirt	1
	1033548	(000000-) Rear Recirculation Flap	1
	1035067	(000000-) Linard Front Squeegee - Std.	1
	1035052	(000000-) Linatex Rear Squeegee - Std.	1
	83874	(000000-) Linatex Rear Squeegee End Gasket	2
	1031011	(000000-) Linatex Side Squeegee	2
	1025005	(000000-) Linatex Side Brush Squeegee	1
	1038681	(000000-) Urethane Front Squeegee	1
	1038680	(000000-) Urethane Rear Squeegee	1
	1031823	(000000-) Urethane Side Squeegee	2
	1027716	(000000-) Urethane Side Brush Squeegee	1
	16411	(000000-) Paint, Airdry, Off-White, 12oz	1
	16412	(000000-) Paint, Airdry, Teal, 12oz, Solid	1
	377540	(000000-) Paint, Airdry, Blk, 12oz	1
	377538	(000000-) Paint, Airdry, Gray, 12oz [Enamel]	1
	377537	(000000-) Paint, Airdry, Iron Gray, 12oz[Pwdr Coat]	1

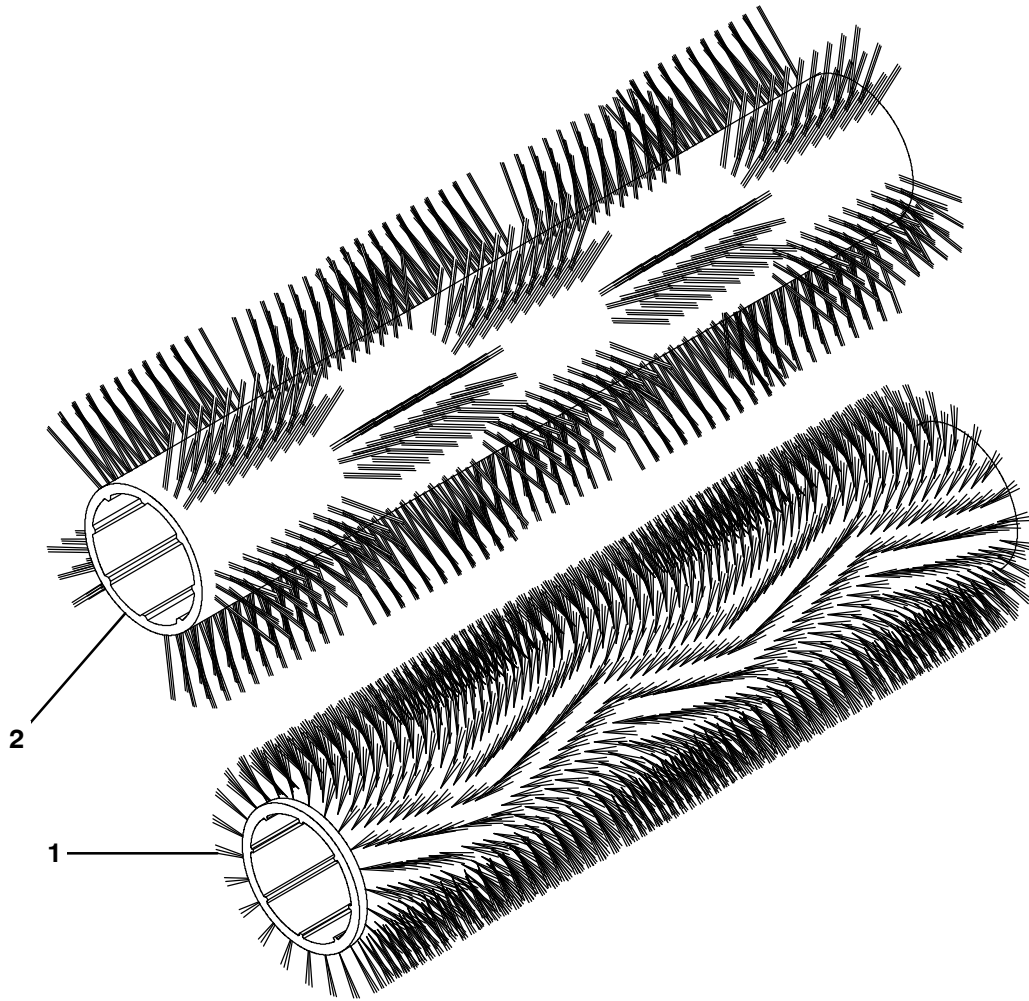
GENERAL RECOMMENDED MAINTENANCE

SECTION 2

Contents	Page
Fig. 1 - Brushes, Replacement, Scrub Head	2-2
Fig. 2 - Brushes, Replacement, Side Brush	2-3
Fig. 3 - Main Frame Group	2-4
Fig. 4 - Operator Station	2-6
Fig. 5 - Operator Station Insulation Group	2-8
Fig. 6 - Instrument Panel Group	2-10
Fig. 7 - Seat Group	2-12
Fig. 8 - Steering Group	2-14
Fig. 9 - Front Cover Group	2-16
Fig. 10 - Engine Cover Group	2-18
Fig. 11 - Engine and Mount Group	2-20
Fig. 12 - Engine EFI Group, Gasoline	2-22
Fig. 13 - Engine EFI Group, LPG	2-24
Fig. 14 - Engine Vaporizer Group, LPG	2-26
Fig. 15 - Engine Fuel Tank Group, Gasoline	2-28
Fig. 16 - Engine Fuel Tank Group, LPG	2-30
Fig. 17 - Engine Air Cleaner Group, Gasoline	2-32
Fig. 18 - Engine Air Cleaner Group, LPG	2-34
Fig. 19 - Engine Alternator and Fan Group	2-36
Fig. 20 - Engine Muffler Group	2-38
Fig. 21 - Engine Radiator and Mount Group (000000-001249)	2-40
Fig. 22 - Engine Radiator and Mount Group (001250-)	2-42
Fig. 23 - Engine Radiator Hose Group	2-44
Fig. 24 - Battery and Electrical Group	2-46
Fig. 25 - Wheel Group, Front Drive	2-48
Fig. 26 - Wheel and Brake Group	2-50
Fig. 27 - Brake Pedal Linkage Group	2-52
Fig. 28 - Directional Pedal and Linkage Group	2-54
Fig. 29 - Hopper Lift Arms Group	2-56
Fig. 30 - Hopper and Debris Screen Group	2-58
Fig. 31 - Hopper Cover and Dust Filter Group	2-60
Fig. 32 - Hopper Bumper Group	2-62
Fig. 33 - Hopper Dump Door Group	2-64
Fig. 34 - Brush Drive Group, Left Side	2-66
Fig. 35 - Brush Drive Group, Right Side	2-68
Fig. 36 - Brush Head Lift Group	2-70
Fig. 37 - Brush Head Skirt Group	2-72
Fig. 38 - Squeegee Lift Group, Rear	2-74
Fig. 39 - Squeegee Group, Rear	2-76
Fig. 40 - Squeegee Linkage Group, Rear	2-78
Fig. 41 - Squeegee Group, Right Side	2-80
Fig. 42 - Squeegee Lift Group, Right Side	2-82
Fig. 43 - Squeegee Group, Left Side	2-84
Fig. 44 - Squeegee Lift Group, Left Side	2-86
Fig. 45 - Solution Tank Group	2-88
Fig. 46 - Solution Tank Drain Group	2-90
Fig. 47 - Solution Control Group	2-92
Fig. 48 - Recovery Tank Group	2-94
Fig. 49 - Recovery Tank Drain Group	2-96

Contents	Page
Fig. 50 - Vacuum Fan Group, Scrubbing	2-98
Fig. 51 - Vacuum Fan Group, Sweeping	2-100
Fig. 52 - Hydraulic Schematic	2-102
Fig. 53 - Hydraulic Hose Group, Steering and Propel	2-104
Fig. 54 - Hydraulic Hose Group, Pump and Vacuum Fan	2-106
Fig. 55 - Hydraulic Hose Group, Brush and Hopper	2-108
Fig. 56 - Hydraulic Hose Group, Squeegee Lift	2-110
Fig. 57 - Hydraulic Pumps Group	2-112
Fig. 58 - Hydraulic Cooler and Tubes Group	2-114
Fig. 59 - Hydraulic Reservoir Group	2-116
Fig. 60 - Hydraulic Valve Group	2-118
Fig. 61 - Electrical Schematic	2-120
Fig. 62 - Electrical Schematic, Gasoline Engine Harness (1 of 2)	2-126
Fig. 63 - Electrical Schematic, LPG Engine Harness (1 of 2)	2-128
Fig. 64 - Electrical Wire Harnesses Group	2-130
Fig. 65 - Label Group	2-142

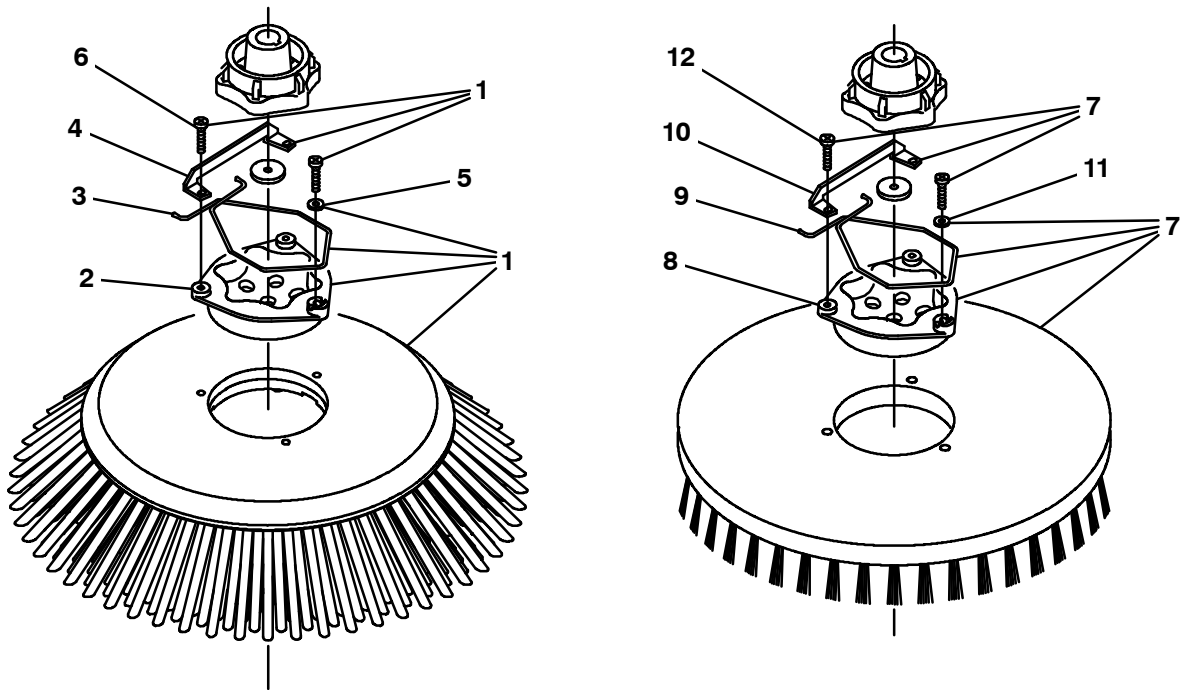
Fig. 1 - Brushes, Replacement, Scrub Head



354408

Ref.	Part No.	Serial Number	Description	Qty.
1	1033375	(000000-) Brush, Swp / Scb, 48l, 24 Sr, Polypropylene	2
1	1033372	(000000-) Brush, Swp / Scb, 48l, 24 Sr, Super Abrasive	2
1	1033246	(000000-) Brush, Swp / Scb, 48l, 24 Sr, Polyester	2
1	1033374	(000000-) Brush, Swp / Scb, 48l, 24 Sr, Heavy Duty Polypropylene	2
2	1038430	(000000-) Brush, Swp / Scb, 48l, Wndw, Polypropylene	2

Fig. 2 - Brushes, Replacement, Side Brush



354584

Ref.	Part No.	Serial Number	Description	Qty.
▽	1	1027688	(000000-) Brush Assy, Disk, Swp, 24.0d, Polypropylene	1
▲	2	15539	(000000-) Hub, Drive, Brush, Disk, 3hole 5.8bc[6t]	1
▲	3	14838	(000000-) Spring, Wir, 0.16d, Brush Retaining	1
▲	4	24299	(000000-) Bracket, Retainer, Spring	1
▲	5	01684	(000000-) Washer, Flat, 0.27b 0.69d .05, Ss	1
▲	6	32746	(000000-) Screw, Pan, Phl, M6 X 1.00 X 35, Ss	3
▽	7	1042499	(000000-) Brush Assy, Disk, Scg, 16.0 D, Soft Nylon	1
▲	8	1017368	(000000-) Hub, Drive, Brush, Disk, 3hole 5.8bc	1
▲	9	14838	(000000-) Spring, Wir, 0.16d, Brush Retaining	1
▲	10	24299	(000000-) Bracket, Retainer, Spring	1
▲	11	01684	(000000-) Washer, Flat, 0.27b 0.69d .05, Ss	1
▲	12	32746	(000000-) Screw, Pan, Phl, M6 X 1.00 X 35, Ss	3
▽	7	1042500	(000000-) Brush Assy, Disk, Scg, 16.0 D, Polypropylene	1
▲	8	1017368	(000000-) Hub, Drive, Brush, Disk, 3hole 5.8bc	1
▲	9	14838	(000000-) Spring, Wir, 0.16d, Brush Retaining	1
▲	10	24299	(000000-) Bracket, Retainer, Spring	1
▲	11	01684	(000000-) Washer, Flat, 0.27b 0.69d .05, Ss	1
▲	12	32746	(000000-) Screw, Pan, Phl, M6 X 1.00 X 35, Ss	3
▽	7	1042504	(000000-) Brush Assy, Disk, Scg, 16.0 D, Super Abrasive	1
▲	8	1017368	(000000-) Hub, Drive, Brush, Disk, 3hole 5.8bc	1
▲	9	14838	(000000-) Spring, Wir, 0.16d, Brush Retaining	1
▲	10	24299	(000000-) Bracket, Retainer, Spring	1
▲	11	01684	(000000-) Washer, Flat, 0.27b 0.69d .05, Ss	1
▲	12	32746	(000000-) Screw, Pan, Phl, M6 X 1.00 X 35, Ss	3

Fig. 3 - Main Frame Group

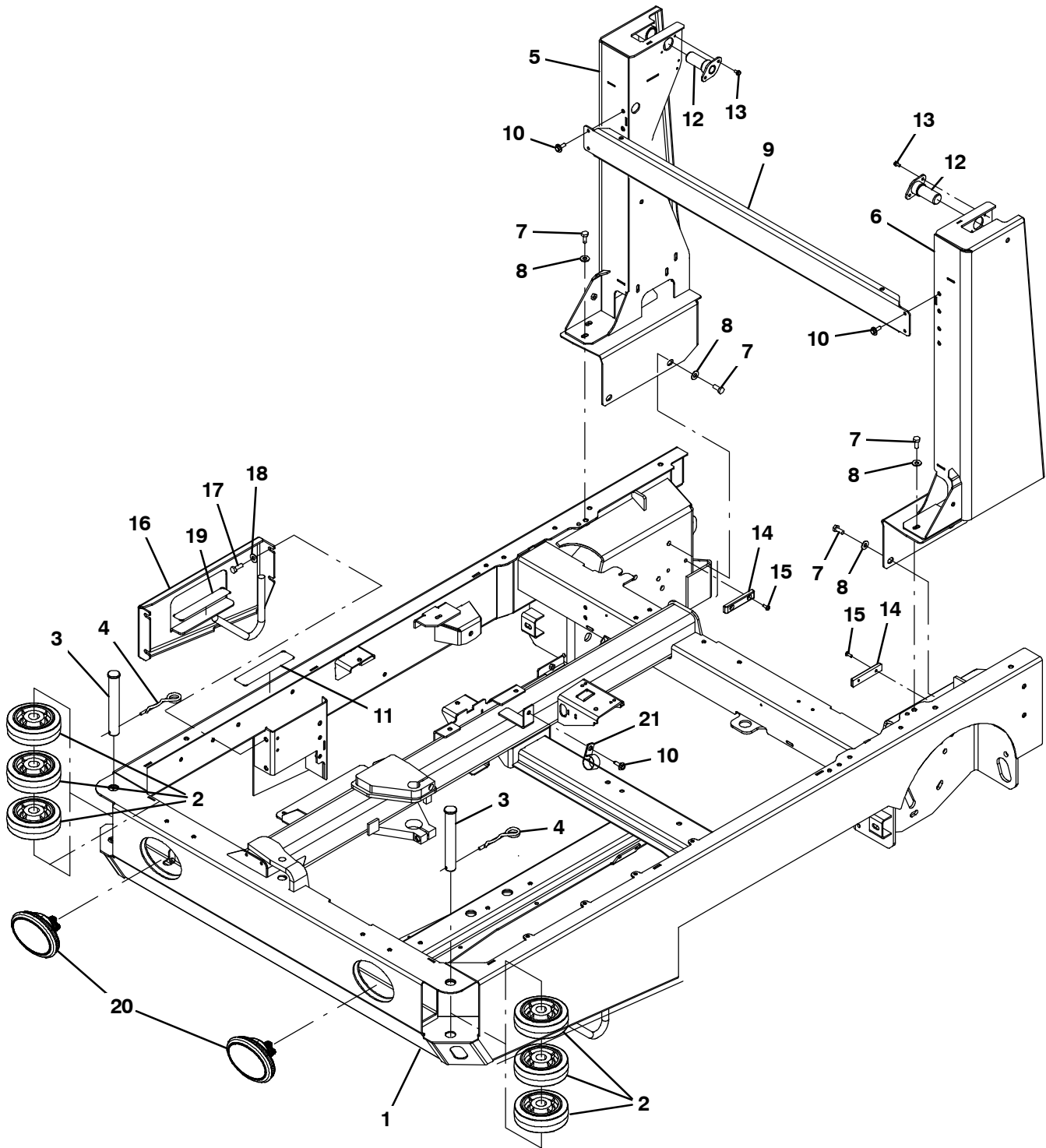


Fig. 3 - Main Frame Group

Ref.	Part No.	Serial Number	Description	Qty.	
1	9003987	(000000-) Frame Wldt, Main, Replmt [M30]	1	
2	1021047	(000000-) Wheel, 06.0d 2.00w 1.19b, Gray Rbr	6	
3	1017672	(000000-) Pin, Clevis, 30mmd X 200mml	2	
4	761490	(000000-) Pin, Cotter, hair, Dbl	2	
5	9003988	(000000-) Tower Wldt, Lift, Rh, Replmt [M30]	1	
5	9004991	(000000-) Tower Wldt, Lift, Rh, Replmt, TJ (Japan Only)	1	
5	9004992	(000000-) Tower Wldt, Lift, Rh, Replmt, CE (CE Only)	1	
6	9003989	(000000-) Tower Wldt, Lift, Lh, Replmt [M30]	1	
6	9004989	(000000-) Tower Wldt, Lift, Lh, Replmt, TJ (Japan Only)	1	
6	9004990	(000000-) Tower Wldt, Lift, Lh, Replmt, Ce (CE Only)	1	
7	39283	(000000-) Screw, Hex, M10 X 1.50 X 25, 8.8	10	
8	32492	(000000-) Washer, Flat, 0.38, Std	10	
9	1032174	(000000-) Channel, Upper, Tower, Lift	1	
10	1037346	(000000-) Screw, Hex, M8 X 1.25 X 25, 9.8, Sems	5	
11	58819	(000000-) Tread, Non-Skid, 03.0w 11.6l	1	
12	1019251	(000000-) Pin Wldt, Pivot, Hppr	2	
13	361339	(000000-) Screw, Hex, M6 X 1.00 X 16, Fmg	4	
14	1024648	(000000-) Block, Centering	2	
15	09164	(000000-) Screw, Pan, Phl, M6 X 1.00 X 20, 4.8	4	
16	1027916	(000000-) Panel Wldt, Filler	1	
17	12317	(000000-) Screw, Hex, M10 X 1.50 X 30, Ss	4	
18	01686	(000000-) Washer, Flat, 0.44b 1.00d .08, Ss	4	
19	363458	(000000-) Tread, Non-Skid, 01.9w 08.0l	1	
▽	20	1019225	(000000-) Headlight, 12vdc, 27watt, 2.1a, Oval	2
▲		1031826	(000000-) Lamp, 12vdc [Speaker]	1
▲		1031827	(000000-) Receptacle, Lamp [Speaker]	1
	21	53466	(000000-) Clamp, Cable, Stl, 1.50d X 1.00w, 1hole	1

Fig. 4 - Operator Station

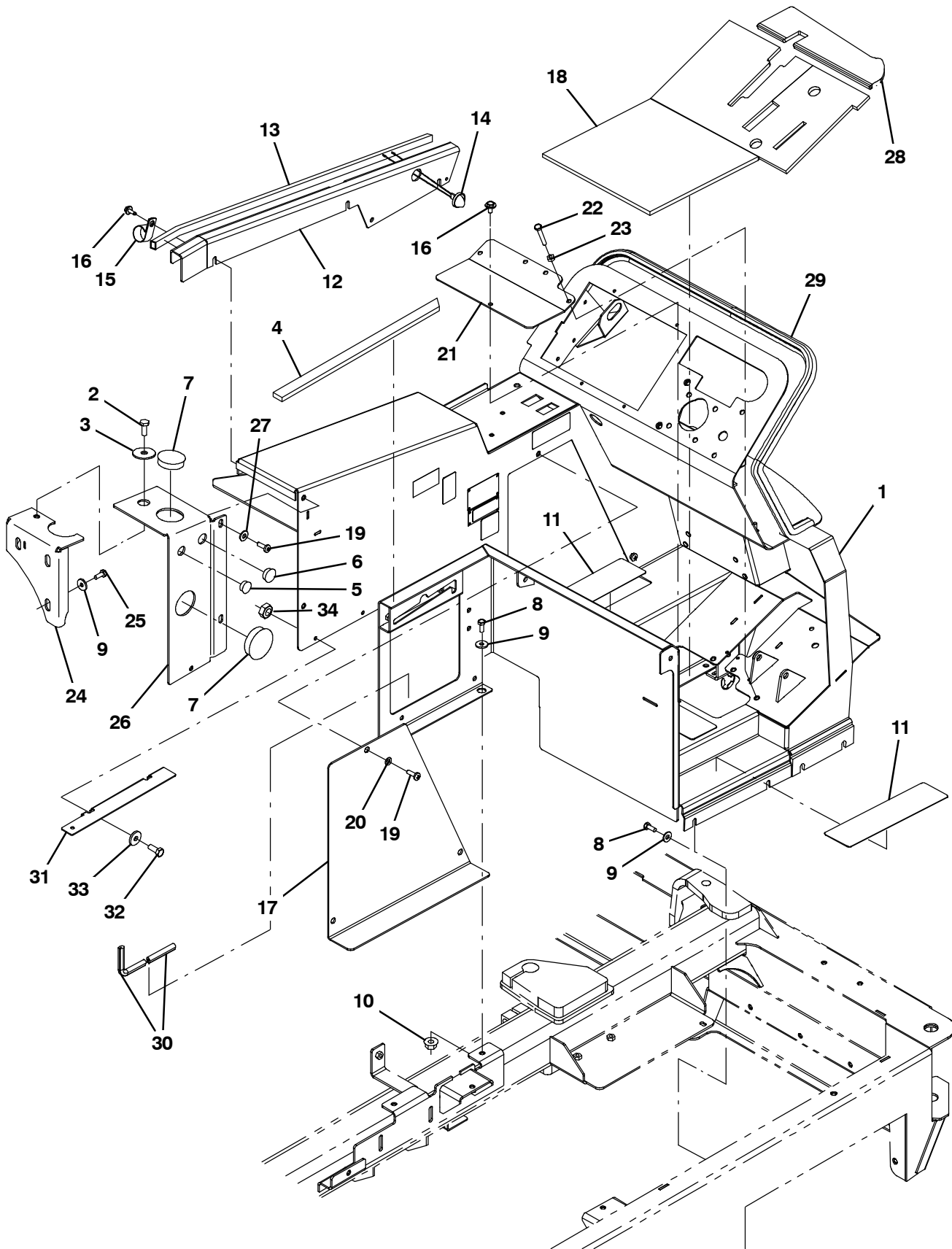


Fig. 4 - Operator Station

Ref.	Part No.	Serial Number	Description	Qty.
1	9002409	(000000-) Panel Wldt, Gas, Replmt	1
1	9002380	(000000-) Panel Wldt, Gas, Replmt [W/Fast]	1
1	9002381	(000000-) Panel Wldt, Gas, W/ Es, Replmt	1
1	9003422	(000000-) Panel Wldt, Gas, Replmt, Tj	1
1	9003425	(000000-) Panel Wldt, Gas, Replmt, Tj[W/Fast]	1
1	9003428	(000000-) Panel Wldt, Gas, Replmt, Tj, W/ Es	1
1	9003431	(000000-) Panel Wldt, Lpg, Replmt	1
1	9003432	(000000-) Panel Wldt, Lpg, Replmt [W/Fast]	1
1	9003433	(000000-) Panel Wldt, Lpg, W/ Es, Replmt	1
1	9003423	(000000-) Panel Wldt, Lpg, Replmt, Tj	1
1	9003426	(000000-) Panel Wldt, Lpg, Replmt, Tj[W/Fast]	1
1	9003429	(000000-) Panel Wldt, Lpg, Replmt, Tj, W/ Es	1
1	9003434	(000000-) Panel Wldt, Lpg, Replmt, Ce	1
1	9003435	(000000-) Panel Wldt, Lpg, Replmt, Ce[W/FaST]	1
1	9003436	(000000-) Panel Wldt, Lpg, Replmt, Ce, W/ Es	1
2	39283	(000000-) Screw, Hex, M10 X 1.50 X 25, 8.8	1
3	04414	(000000-) Washer, Flat, 0.53b 1.88d .12, Stl, Pl	1
4	1047295	(000000-) Seal, Foam, 0.50	1
5	82727	(000000-) Plug, Hole, Rnd, 0.88h .03-.12, Blk Nyl	1
6	01493	(000000-) Plug, Hole, Rnd, 1.00h .03-.12, Blk Nyl	1
7	1030017	(000000-) Plug, Hole, Rnd, 2.50h .03-.25, Blk Nyl	2
8	16931	(000000-) Screw, Hex, M8 X 1.25 X 20, 8.8	6
9	1017218	(000000-) Washer, Flat, 0.32b 1.00d .12, Ss	9
10	07791	(000000-) Nut, Hex, Flng, M8 X 1.25	1
11	58819	(000000-) Tread, Non-Skid, 03.0w 11.6l	2
12	1034762	(000000-) Panel, Adj	1
13	1047188	(000000-) Seal, Foam, 1.18	1
14	9004492	(000000-) Light Assy, Panel, Side	1
15	53466	(000000-) Clamp, Cable, Stl, 1.50d X 1.00w, 1hole	5
16	1037346	(000000-) Screw, Hex, M8 X 1.25 X 25, 9.8, Sems	6
17	1021834	(000000-) Panel, Access, Door	1
18	1027218	(000000-) Mat, Floor	1
19	1031665	(000000-) Screw, Pan, M8 X 1.25 X 25, Blk	5
20	39349	(000000-) Washer, Flat, 0.31, Sae	3
21	1022699	(000000-) Panel, Access, Floor	1
22	363976	(000000-) Screw, Hex, M8 X 1.25 X 60, 8.8, Fl	1
23	39311	(000000-) Nut, Hex, Std, M8 X 1.25	1
24	1035997	(000000-) Bracket Wldt, Mtg, Tank	1
25	09740	(000000-) Screw, Hex, M8 X 1.25 X 20, Ss	3
26	1033975	(000000-) Bracket, Mtg	1
27	32491	(000000-) Washer, Flat, 0.31, Std	2
28	1027267	(000000-) Mat, Floor	1
29	1020904	(000000-) Seal, Panl, Instmt	1
30	1020168	(000000-) Molding, Afmkt, Trim, Pvc, .08 .11, 01ft	1
31	1047169	(000000-) Bracket, Mtg, Insulation	1
32	06942	(000000-) Screw, Hex, M6 X 1.00 X 16, 8.8	2
33	32490	(000000-) Washer, Flat, 0.25, Std	2
34	08708	(000000-) Nut, Hex, Lock, M6 X 1.00, NI	2

Fig. 5 - Operator Station Insulation Group

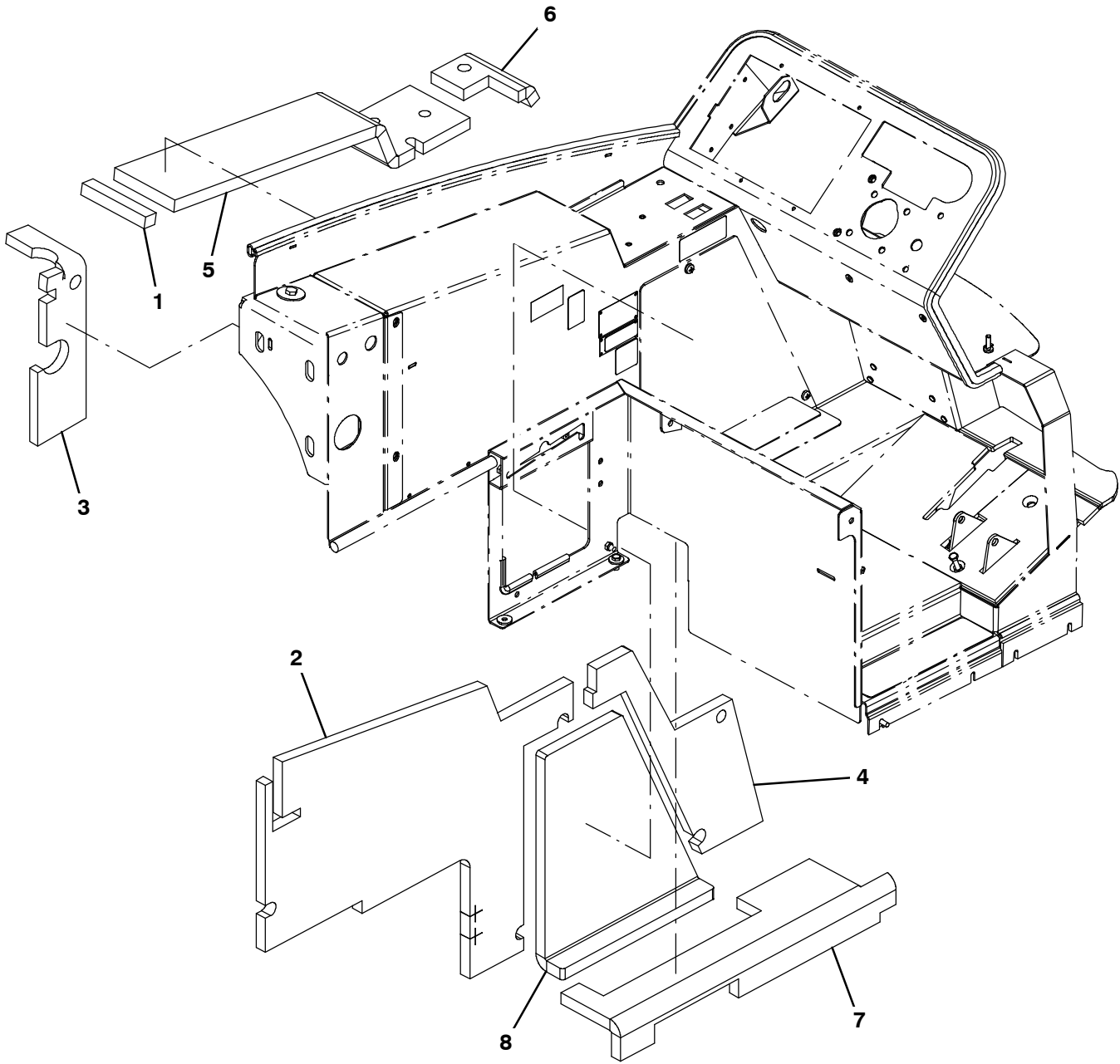


Fig. 5 - Operator Station Insulation Group

Ref.	Part No.	Serial Number	Description	Qty.
1	1034769	(000000-) Insulation, Flame-Retardant, 0.75-0.88	1
2	1034765	(000000-) Insulation, Flame-Retardant, 0.75-0.88	1
3	1040841	(000000-) Insulation, Flame-Retardant, 0.75-0.88	1
4	1023464	(000000-) Insulation, Flame-Retardant, 0.75-0.88	1
5	1034764	(000000-) Insulation, Flame-Retardant, 0.75-0.88	1
6	1034766	(000000-) Insulation, Flame-Retardant, 0.75-0.88	1
7	1034768	(000000-) Insulation, Flame-Retardant, 0.75-0.88	1
8	1023569	(000000-) Insulation, Flame-Retardant, 0.75-0.88	1

Fig. 6 - Instrument Panel Group

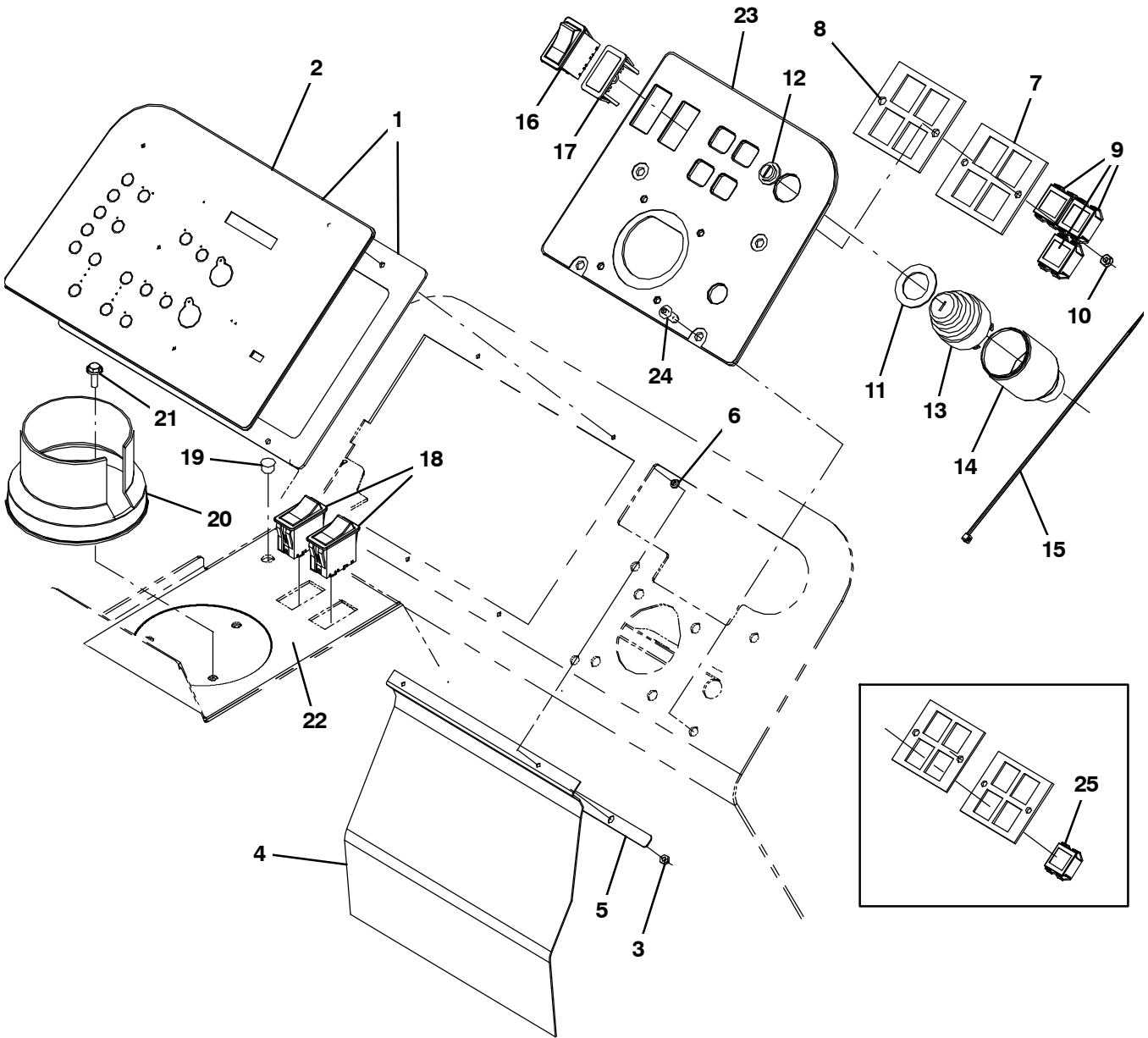


Fig. 6 - Instrument Panel Group

Ref.	Part No.	Serial Number	Description	Qty.
▽	1	9003453	(000000-) Panel Kit, Instmt, Repair [M20/M30]	1
▲	2	9002435	(000000-) Label Kit, Panel, Replmt [M20/M30]	1
	3	16968	(000000-) Nut, Hex, Lock, #08-32, NI	4
	4	1028769	(000000-) Flap, Battery	1
	5	1028772	(000000-) Bar, Flat, Ss 0.06, 00.50 X 10.00l, 2sl	1
	6	1029362	(000000-) Washer, Shld, Nyl [8-32]	4
	7	361071	(000000-) Plate, Mtg, Light	1
	8	361073	(000000-) Seal, Rbr, Clsd, 0.13, Instmt Panl	1
	9	361075	(000000-) Light, Panl, 14vdc, 1.1 X 1.0	3
	10	08712	(000000-) Nut, Hex, Lock, M6 X 1.00, NI, Ss	2
	11	73736	(000000-) Washer, Flat, 1.15b 1.75d .08, Stl	1
	12	382516	(000000-) Boot, .63id .29l .90w	1
▽	13	87536	(000000-) Switch, Ignition [Ku]	1
▲		87866	(000000-) Key, Ignition [Set Of 2]	1
	14	383165	(000000-) Boot, Switch, Ignition	1
	15	49266	(000000-) Tie, Cable, Nyl, 07.3l .19w 1.8 Max D	2
	16	392171	(000000-) Switch, Rocker, Dpdt, On / Off / On	1
	17	398501	(000000-) Plug, Hole, Rt, Rocker Switch, .87 X 1.7	1
	18	398508	(000000-) Switch, Rocker, Dpdt, Mom / Off / Mom	2
	19	56992	(000000-) Plug, Hole, Rnd, 0.50h .03-.12, Blk Nyl	1
	20	223599	(000000-) Cup Holder, Rwk	1
	21	1040467	(000000-) Screw, Hex, M6 X 1.0 X 20, 9.8, Sems	3
	22	1027284	(000000-) Label, Switch, Rocker	1
	23	9004880	(000000-) Panel, Instmt, Rh, Gas, Replmt	1
	23	9002391	(000000-) Panel, Instmt, Rh, Lpg, Replmt	1
	23	9002392	(000000-) Panel, Instmt, Rh, Lpg, Replmt, Ce / Tj	1
	24	1031665	(000000-) Screw, Pan, M8 X 1.25 X 25, Blk	4
	25	361075	(000000-001138) Light, Panl, 14vdc, , 1.1 X 1.0	1

Fig. 7 - Seat Group

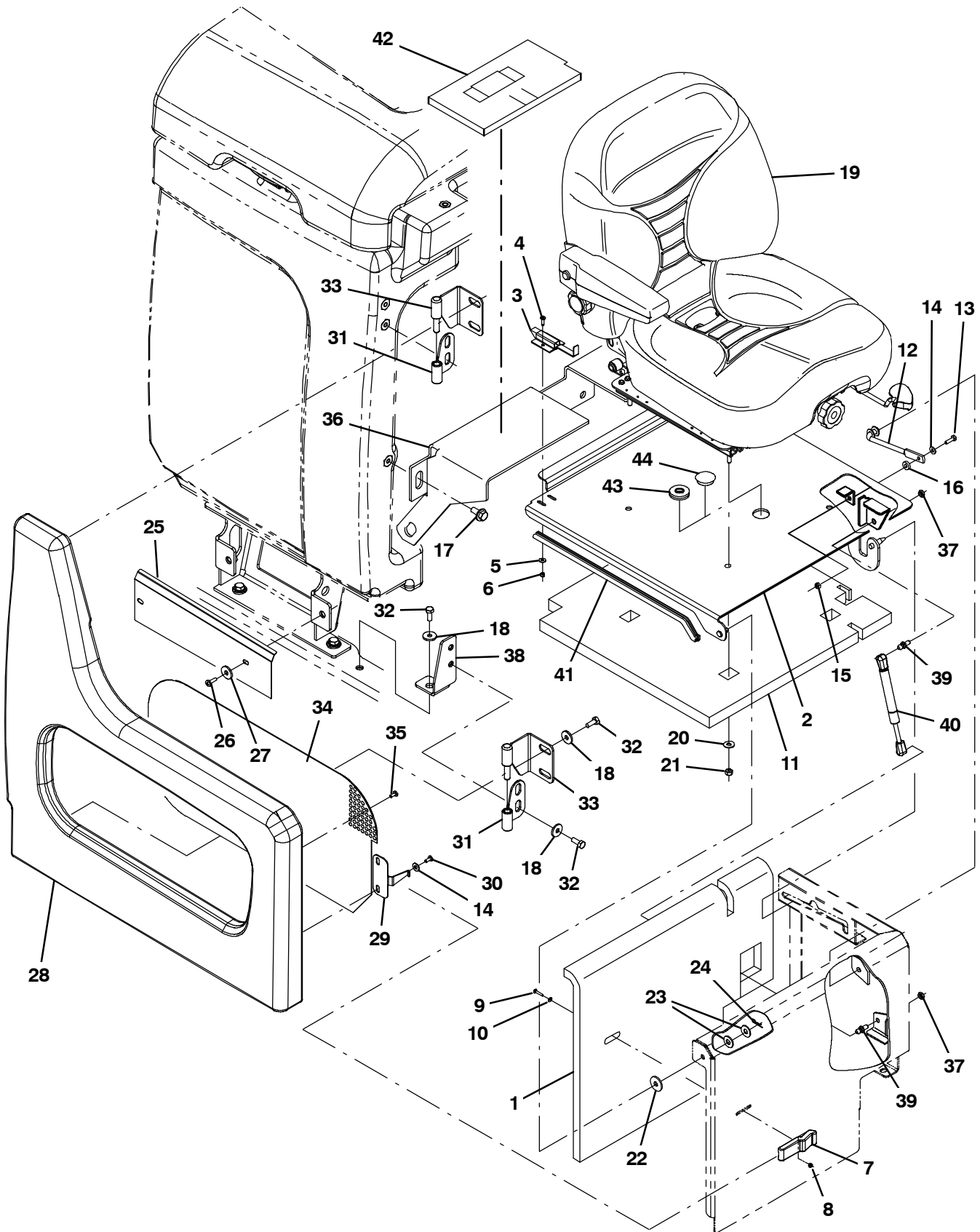


Fig. 7 - Seat Group

Ref.	Part No.	Serial Number	Description	Qty.
1	1034767	(000000-) Insulation, Flame-Retardant, 0.75-0.88	1
2	1019228	(000000-) Plate Wldt, Seat	1
3	1025736	(000000-) Latch	1
4	06933	(000000-) Screw, Pan, Phl, M5 X 0.80 X 16, 4.8	2
5	19066	(000000-) Washer, Flat, 10	2
6	06549	(000000-) Nut, Hex, Lock, M5 X 0.80, NI	2
7	49800	(000000-) Latch	1
8	02850	(000000-) Nut, Hex, Lock, M4 X 0.70, NI	4
9	06928	(000000-) Screw, Pan, Phl, M4 X 0.70 X 20, 4.8	4
10	19064	(000000-) Washer, Flat, 06	2
11	1023499	(000000-) Insulation, Flame-Retardant, 1.0	1
12	223080	(000000-) Arm Wldt, Safety, Sppt, Seat, .38d 06.5d	1
13	06944	(000000-) Screw, Hex, M6 X 1.00 X 25, 8.8	1
14	32483	(000000-) Washer, Flat, 0.25, Sae	4
15	08708	(000000-) Nut, Hex, Lock, M6 X 1.00, NI	1
16	21851	(000000-) Spacer, Plstc, Nyl	1
17	1020341	(000000-) Screw, Hex, M8 X 1.25 X 20, Ss, Sems	3
18	1017218	(000000-) Washer, Flat, 0.32b 1.00d .12, Ss	9
19	1022105	(000000-) Seat, Suspension, W/1 Arm & Seatbelt	1
20	32491	(000000-) Washer, Flat, 0.31, Std	4
21	32983	(000000-) Nut, Hex, Lock, .31-18, NI	4
22	364749	(000000-) Washer, Flat, 0.41b 1.25d .12, Pye	1
23	32492	(000000-) Washer, Flat, 0.38, Std	2
24	08085	(000000-) Pin, Cotter, Hair, 0.31d .058 Wir	1
25	1036220	(000000-) Cover, Lower, Rh	1
26	1031665	(000000-) Screw, Pan, M8 X 1.25 X 25, Blk	2
27	39349	(000000-) Washer, Flat, 0.31, Sae	2
28	1033230	(000000-) Shroud, Rh	1
29	1026825	(000000-) Bracket, Latch, Shrd, Seat	1
30	09200	(000000-) Screw, Pan, Phl, M5 X 0.80 X 12, Ss	2
31	1024464	(000000-) Hinge Wldt, Shrd, Rh	2
32	16931	(000000-) Screw, Hex, M8 X 1.25 X 20, 8.8	8
33	1024425	(000000-) Hinge Wldt, Shrd, Rh	2
34	1035872	(000000-) Grill, Rh	1
35	222267	(000000-) Screw, Pan, Phl, 06-20 X 0.50, Fmg/Ab	6
36	1039705	(000000-) Bracket, Sppt, Seat	1
37	01760	(001299-) Nut, Hex, Lock, .31-18, NI, Thin	2
38	1036832	(000000-) Bracket, Mtg, Hinge, Rh	1
39	58494	(001299-) Stud, Ball, .39d .31-16, Gasspring	2
40	368391	(001299-) Gasspring, 180lb, 03.0strk	1
41	1031206	(001299-) Seal, Afrmkt, Bulb, 90, 0.50D, 02 Ft	1
42	1047132	(000000-) Insulation, Acstc, 1.0, 21.8 X 12.5 Adh	1
43	10632-8	(001139-) Grommet, Rbr, 0.75id, F/1.3h, .12 Matl	1
44	76888	(001139-) Plug, Hole, Rnd, 1.25h .03-.12, Blk Nyl	1

Fig. 8 - Steering Group

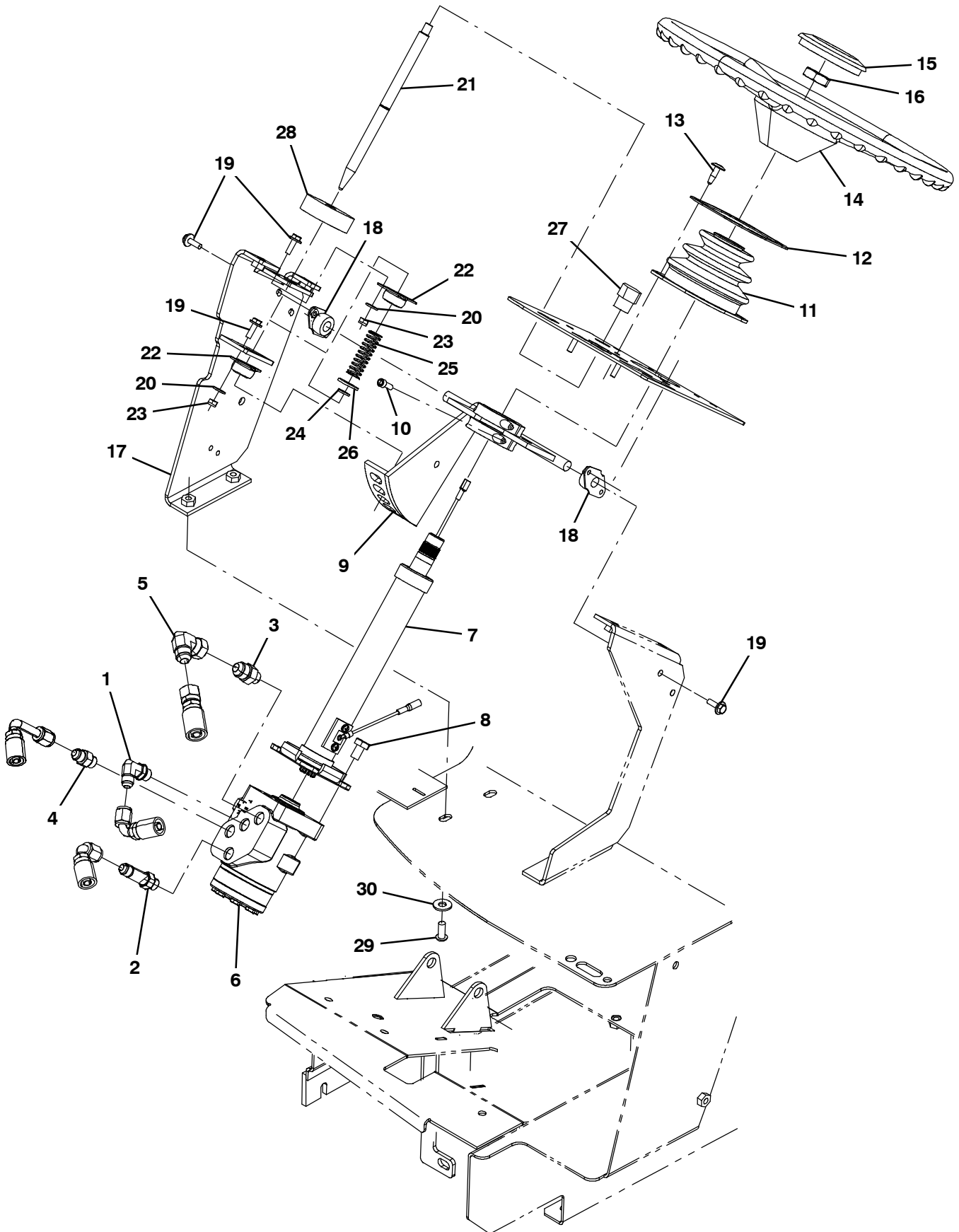


Fig. 8 - Steering Group

Ref.	Part No.	Serial Number	Description	Qty.	
1	56820	(000000-) Fitting, Hyd, E90, Jm06/Om06	1	
2	59577	(000000-) Fitting, Hyd, Str, Jm06/Om06, Long	1	
3	56835	(000000-) Fitting, Hyd, Str, Jm08/Om06	1	
4	56690	(000000-) Fitting, Hyd, Str, Jm06/Om06	1	
5	17980	(000000-) Fitting, Hyd, E90, Jf08/Jm08	1	
6	1024260	(000000-) Steer-Control, Hyd05, 06.1 2030 (See Breakdown)	1	
7	1021265	(000000-) Column, Steering, 09.9l 0.86d 36tooth	1	
8	06960	(000000-) Screw, Hex, M10 X 1.50 X 16, 8.8	4	
▽	9	73027	(000000-) Bracket Wldt, Steering, Tilt	1
▲	10	01681	(000000-) Screw, Soc, .25-20 X 0.75, Al	4
11	70622	(000000-) Boot, Bellows, 3.1l 4.4w 2.8h 1hole, Neo	1	
12	70623	(000000-) Retainer, Boot, Steering Column	1	
13	72970	(000000-) Rivet, Plstc, .250d X 0.90	4	
14	768481	(000000-) Wheel, Steering, 14.3d 0.81b 36tooth	1	
15	1024478	(000000-) Button, Cntrl, Horn	1	
16	56185	(000000-) Nut, Hex, Jam, M20 X 1.5	1	
17	1024695	(000000-) Bracket Wldt, Tilt, Rh	1	
18	70709	(000000-) Bearing, Flng, 2hole, 0.50b	2	
19	1040467	(000000-) Screw, Hex, M6 X 1.0 X 20, 9.8, Sems	8	
20	32483	(000000-) Washer, Flat, 0.25, Sae	4	
21	1023926	(000000-) Pin, Locking, Steering, Tilt	1	
22	47585	(000000-) Bearing, Flng, 2hole, 0.50b [Nyl]	2	
23	08708	(000000-) Nut, Hex, Lock, M6 X 1.00, NI	4	
24	70717	(000000-) Ring, Retaining, Ext, 0.50d, Hd	1	
25	22290	(000000-) Spring, Cmpr, 0.72od .06wir 02.3l	1	
26	32486	(000000-) Washer, Flat, 0.50, Sae	1	
27	04706	(000000-) Knob, Tee, 2.5 X 1.0 1.1l 0.38-16, Plstc	1	
28	75968	(000000-) Insulation, Acstc, Rnd, 0.8, 02.5d 0.5h	1	
29	1031665	(000000-) Screw, Pan, M8 X 1.25 X 25, Blk	2	
30	32491	(000000-) Washer, Flat, 0.31, Std	2	

Fig. 9 - Front Cover Group

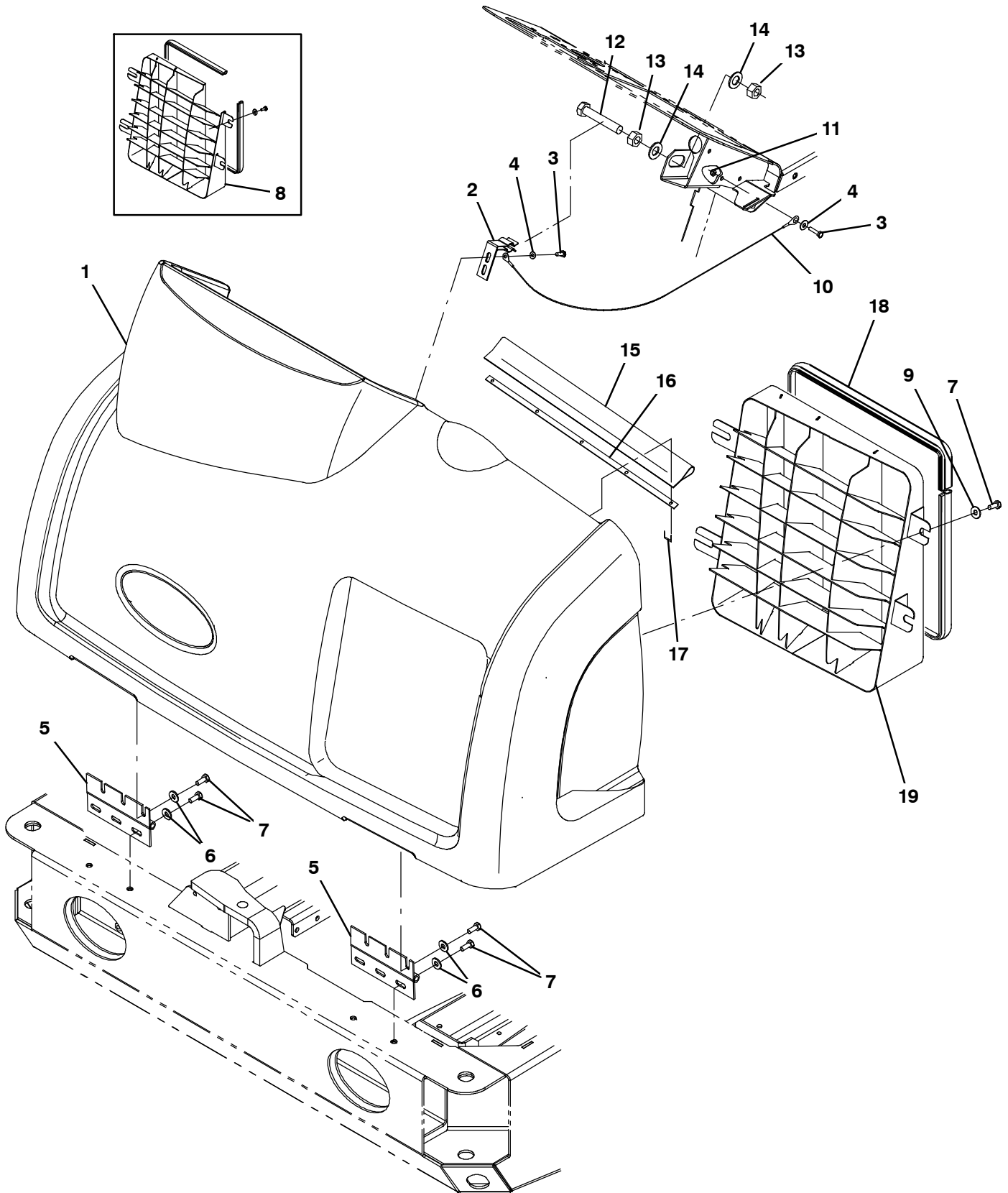


Fig. 9 - Front Cover Group

Ref.	Part No.	Serial Number	Description	Qty.
1	1034844	(000000-) Shroud, Front	1
2	1008916	(000000-) Bracket Wldt, Latch	1
3	06942	(000000-) Screw, Hex, M6 X 1.00 X 16, 8.8	3
4	32490	(000000-) Washer, Flat, 0.25, Std	2
5	71941	(000000-) Hinge, .38pin .12 3.5w 06.5l, 6/0.38sl	2
6	32491	(000000-) Washer, Flat, 0.31, Std	8
7	16931	(000000-) Screw, Hex, M8 X 1.25 X 20, 8.8	12
8	1037717	(000000-001249) Grill Wldt, Front	1
9	1017218	(000000-) Washer, Flat, 0.32b 1.00d .12, Ss	4
10	74352	(000000-) Cable, Glv .09d 042.0l .38eye /.38eye	1
11	08708	(000000-) Nut, Hex, Lock, M6 X 1.00, NI	1
12	06988	(000000-) Screw, Hex, M16 X 2.00 X 90, 8.8	1
13	07782	(000000-) Nut, Hex, Std, M16 X 2.00	2
14	15331	(000000-) Washer, Flat, 0.62, Sae	2
15	1046245	(000000-) Seal, Shroud, Front	1
16	1037971	(000000-) Strip, Mtg, Seal	1
17	1037972	(000000-) Fastener, 12.7Mm X 9.5mM, Ss [Staple]	12
18	1031557	(000000-) Seal, Afmkt, Bulb, Str, 1.0D F/11Ga 08Ft	1
19	1046090	(001250-) Grill Wldt, Front	1

Fig. 10 - Engine Cover Group

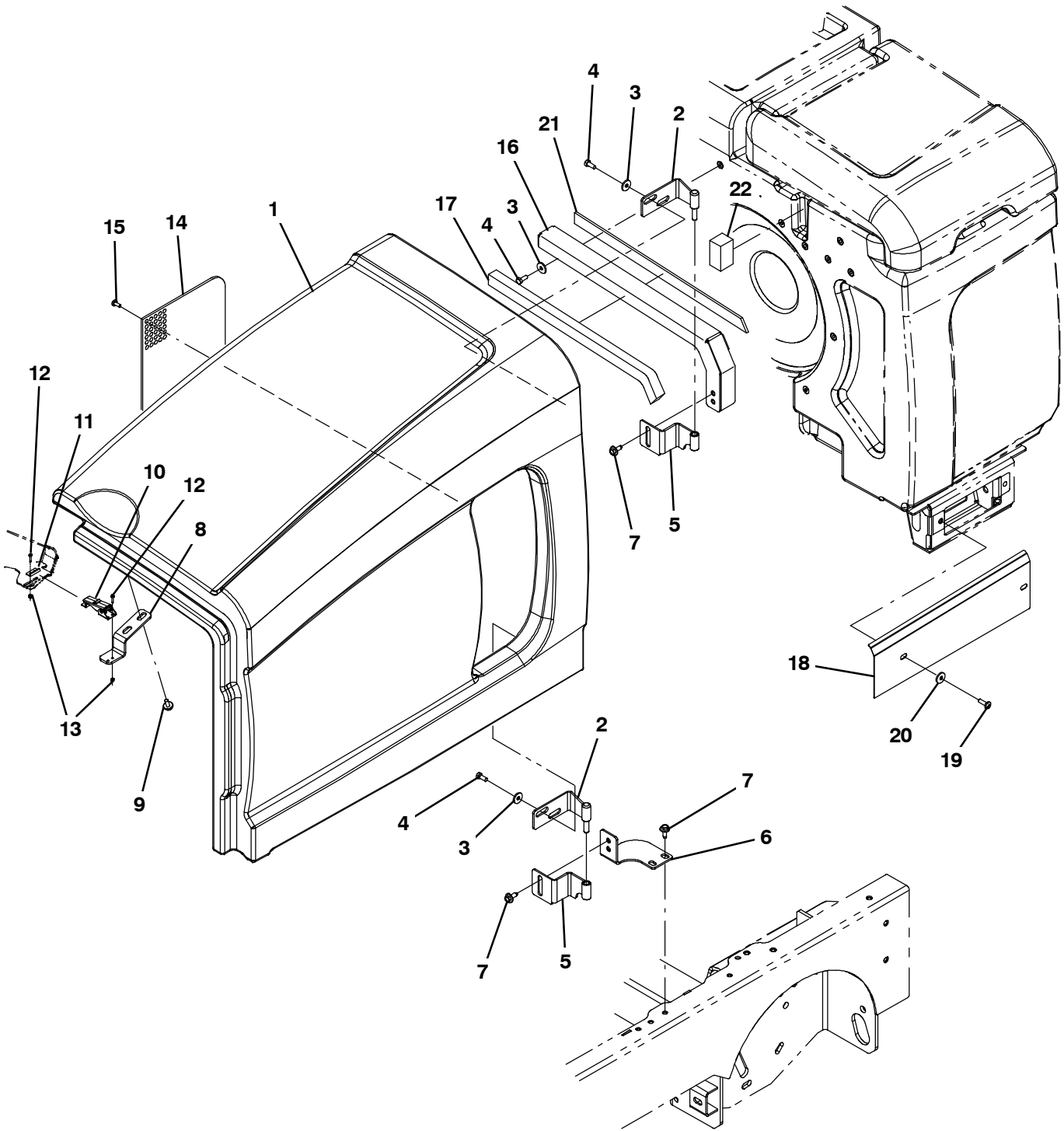


Fig. 10 - Engine Cover Group

Ref.	Part No.	Serial Number	Description	Qty.
1	1033912	(000000-) Shroud, Eng	1
2	1036249	(000000-) Hinge Wldt, Lh, Pin	2
3	1017218	(000000-) Washer, Flat, 0.32b 1.00d .12, Ss	6
4	16931	(000000-) Screw, Hex, M8 X 1.25 X 20, 8.8	6
5	1036227	(000000-) Hinge Wldt, Lh, Tube	2
6	1040222	(000000-) Bracket, Mtg, Hinge, Lh	1
7	1037346	(000000-) Screw, Hex, M8 X 1.25 X 25, 9.8, Sems	6
8	1020186	(000000-) Bracket, Latch, Cover	1
9	1020341	(000000-) Screw, Hex, M8 X 1.25 X 20, Ss, Sems	2
10	384418	(000000-) Latch, Door [Southco 91-562-07]	1
11	384419	(000000-) Bracket, Latch, Keeper	1
12	24265	(000000-) Screw, Pan, Phl, M4 X 0.70 X 16, Ss	4
13	33932	(000000-) Nut, Hex, Lock, M4 X 0.70, NI, Ss	4
14	1036345	(000000-) Grill, Lh	1
15	222267	(000000-) Screw, Pan, Phl, 06-20 X 0.50, Fmg/Ab	6
16	1040187	(000000-) Channel, Mtg, Seal, Shrd, Lh	1
17	1047191	(000000-) Channel, Mtg, Seal, Shrd, Lh	1
18	1037340	(000000-) Cover, Lower, Lh	1
19	1031665	(000000-) Screw, Pan, M8 X 1.25 X 25, Blk	2
20	39349	(000000-) Washer, Flat, 0.31, Sae	2
21	1047295	(000000-) Seal, Foam, 0.50	1
22	1047192	(000000-) Seal, Foam, 1.18	1

Fig. 11 - Engine and Mount Group

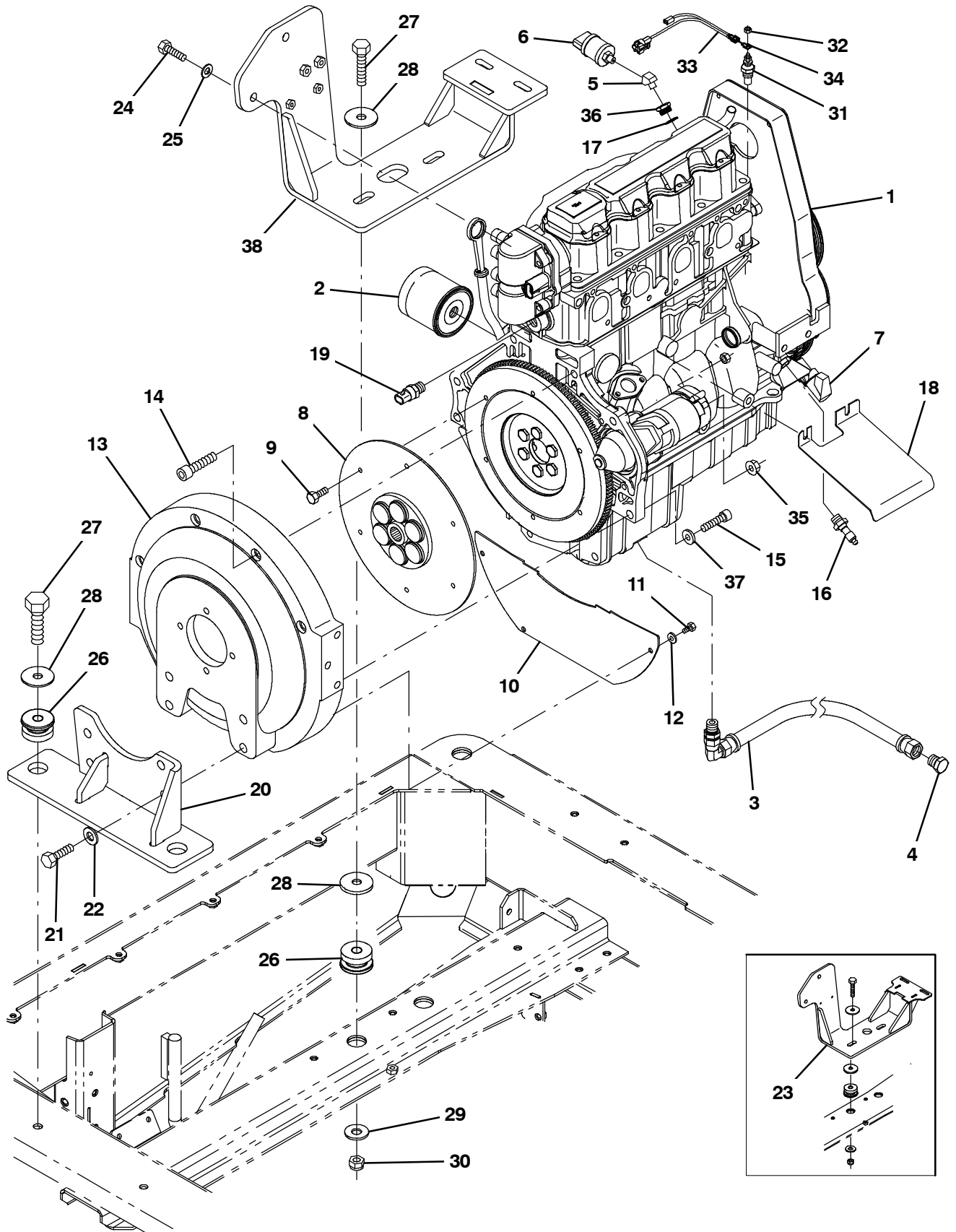


Fig. 11 - Engine and Mount Group

	Ref.	Part No.	Serial Number	Description	Qty.
▽	1	372862	(000000-) Engine, Block, Long [Gm1.6] (See Engine Breakdown)	1
▲	2	371972	(000000-) Element, Fltr, Oil, Eng, Spin-On	1
	3	9006634	(000000-) Hose, Drain, Engine Oil	1
	4	9006635	(000000-) Fitting, Plug	1
	5	24976	(000000-) Fitting, Brs, E45, Pf02/Pm02	1
	6	79399	(000000-) Switch, Press, 0006psi Dpdt	1
	7	372002	(000000-) Sensor, Position, Cshft	1
	8	371866	(000000-) Coupling, Drive, 13t	1
	9	372554	(000000-) Screw, Hex, M07-1.00 X 23.0, 8.8	6
	10	371868	(000000-) Cover, Hsng, Flywheel	1
	11	19315	(000000-) Screw, Hex, .25-20 X 0.50, G5	4
	12	32490	(000000-) Washer, Flat, 0.25, Std	4
	13	371869	(000000-) Housing, Pump	1
	14	371870	(000000-) Screw, Soc, M12 X 1.75 X 55, 10.9	4
	15	10832	(000000-) Screw, Soc, .38-16 X 1.50, Al	2
	16	371996	(000000-) Switch, Indicator, Oil Press	1
	17	385029	(000000-) Gasket, Plug, Relief Valve, Oil Press	1
	18	372556	(000000-) Shield, Starter [1.6]	1
	19	372953	(000000-) Sensor, Temp, Coolant	1
	20	1023288	(000000-) Bracket Wldt, Mtg, Eng, Back, Gas/Lpg	1
	21	39810	(000000-) Screw, Hex, .50-13 X 1.25, G5	4
	22	32486	(000000-) Washer, Flat, 0.50, Sae	4
	23	1043187	(000000-001249) Bracket Wldt, Mtg, Eng	1
	24	39283	(000000-) Screw, Hex, M10 X 1.50 X 25, 8.8	2
	25	32485	(000000-) Washer, Flat, 0.38, Sae	2
	26	51176	(000000-) Isolator, Vib, .50d	4
	27	06972	(000000-) Screw, Hex, M12 X 1.75 X 60, 8.8	4
	28	04414	(000000-) Washer, Flat, 0.53b 1.88d .12, Stl, Pl	6
	29	32493	(000000-) Washer, Flat, 0.50, Std	2
	30	08711	(000000-) Nut, Hex, Lock, M12 X 1.75, NI	2
	31	1042028	(000000-) Sensor, Temp, Water [Rework For 1.6gm]	1
	32	50335	(000000-) Nut, Hex, Std, M5 X 0.80, 8	1
	33	1038203	(000000-) Harness, Temp, Eng, Switch [M30]	1
	34	68106	(000000-) Terminal, Tab, .25 .19h .84l	1
	35	41361	(000000-) Nut, Hex, Std, M8 X 1.25, Brs	1
	36	1031439	(000000-) Fitting, Pipe, Bshg, M18 X 1.5	1
	37	371877	(000000-) Washer, Flat, 0.38, Hardened	2
	38	1046022	(001250-) Washer, Flat, 0.38, Hardened	2

Fig. 12 - Engine EFI Group, Gasoline

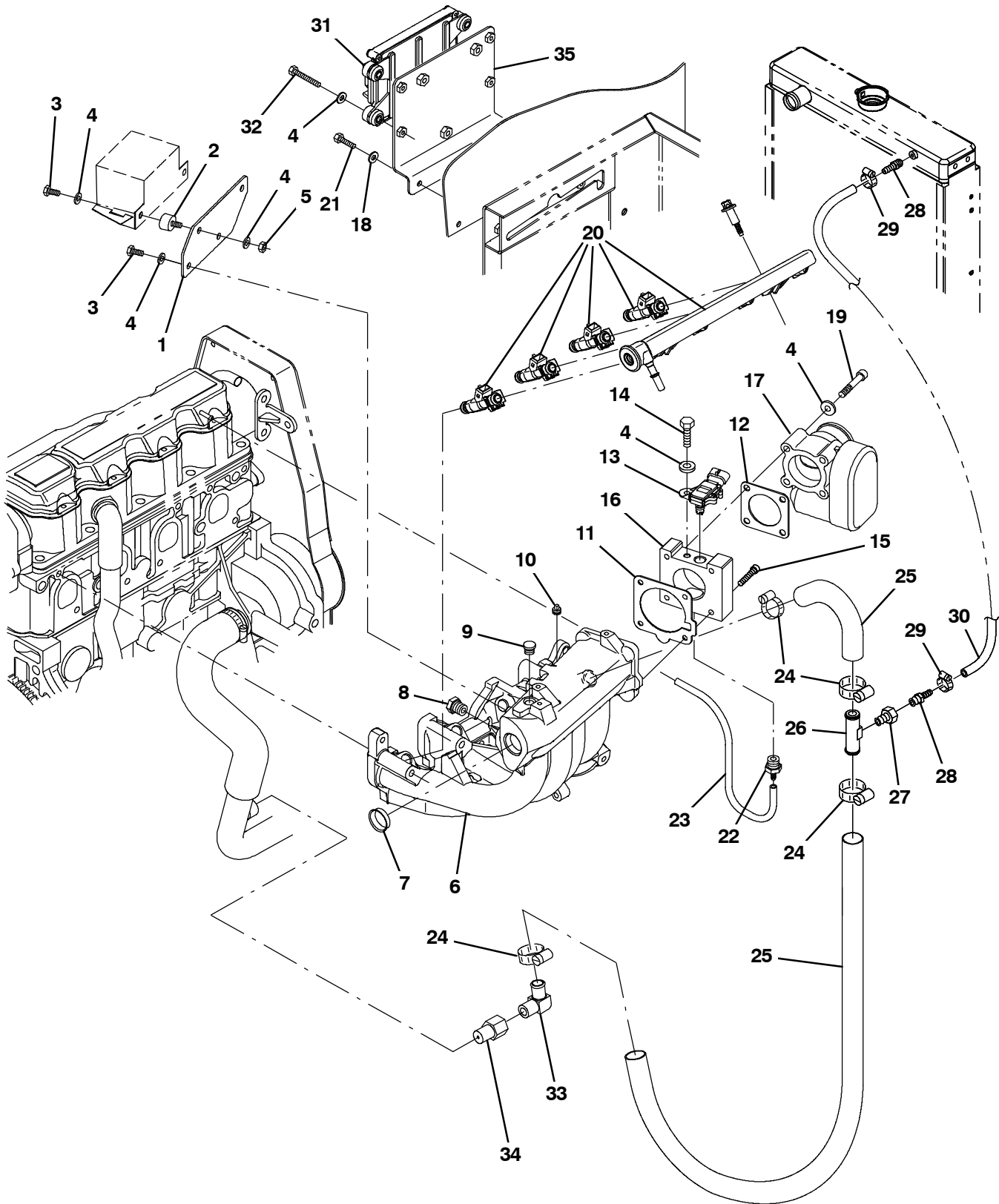


Fig. 12 - Engine EFI Group, Gasoline

Ref.	Part No.	Serial Number	Description	Qty.	
1	1031312	(000000-) Plate, Mtg, Relay	1	
2	372470	(000000-) Isolator, Box, Relay	2	
3	19315	(000000-) Screw, Hex, .25-20 X 0.50, G5	4	
4	32490	(000000-) Washer, Flat, 0.25, Std	13	
5	19312	(000000-) Nut, Hex, Std, .25-20	2	
6	372547	(000000-) Manifold, Intake [1.6l]	1	
7	372549	(000000-) Plug, Manifold, Intake	1	
8	384995	(000000-) Fitting, Plug, M16, Intake Manifold	1	
9	372550	(000000-) Plug, Port, Sensor [Map]	1	
10	372548	(000000-) Plug, .12npt, Ss	1	
▽	9003390	(000000-) Gasket Kit, Repair, Gas [Gm1.6l 2007]	1	
▲	11	372544	(000000-) Gasket, Manifold, Intake	1
▲	12	372545	(000000-) Gasket, Body, Throttle [1.6l]	1
13	384985	(000000-) Sensor [T Map]	1	
14	19317	(000000-) Screw, Hex, .25-20 X 0.75, G5	1	
15	06532	(000000-) Screw, Soc, M6 X 1.00 X 25, 12.9	4	
16	372534	(000000-) Adapter, Intake, Throttle Body	1	
17	384974	(000000-) Housing, Throttle, 40mm [Bosch]	1	
18	32483	(000000-) Washer, Flat, 0.25, Sae	2	
19	07255	(000000-) Screw, Soc, M6 X 1.00 X 45, 12.9	4	
20	384992	(000000-) Rail, Injector, Fuel, Plstc	1	
21	06942	(000000-) Screw, Hex, M6 X 1.00 X 16, 8.8	2	
22	372543	(000000-) Fitting, Vacuum [M16-15-6h]	1	
23	384972	(000000-) Hose, Vacuum, 0.22id X 03.0l	1	
24	63810	(000000-) Clamp, Hose, Wormdrive, 0.56-1.06d, .56w	4	
25	1022364	(000000-) Hose, Heater	1	
26	83578	(000000-) Tube, Bleed, Air, .62od 2.2l .12npt, Alm	1	
27	1015930	(000000-) Fitting, Brs, Str, Pf04/Pm02	1	
28	150516	(000000-) Fitting, Brs, Str, Bm06/Pm05	2	
29	54333	(000000-) Clamp, Hose, Wormdrive, 0.31-0.88d, .31w	2	
30	1043481	(000000-) Hose, Heater, 0.38id	1	
31	1040405	(000000-) Module, Ecu, Gas [Gm1.6l 2700 Rpm]	1	
32	06946	(000000-) Screw, Hex, M6 X 1.00 X 35, 8.8	4	
33	51839	(000000-) Fitting, Brs, E90, Em10/Pm06	1	
34	1015547	(000000-) Fitting, Adapter, Orifice, Pf06/Pm06	1	
35	1029082	(000000-) Bracket, Mtg, Ecu [M20/T20 2007]	1	

Fig. 13 - Engine EFI Group, LPG

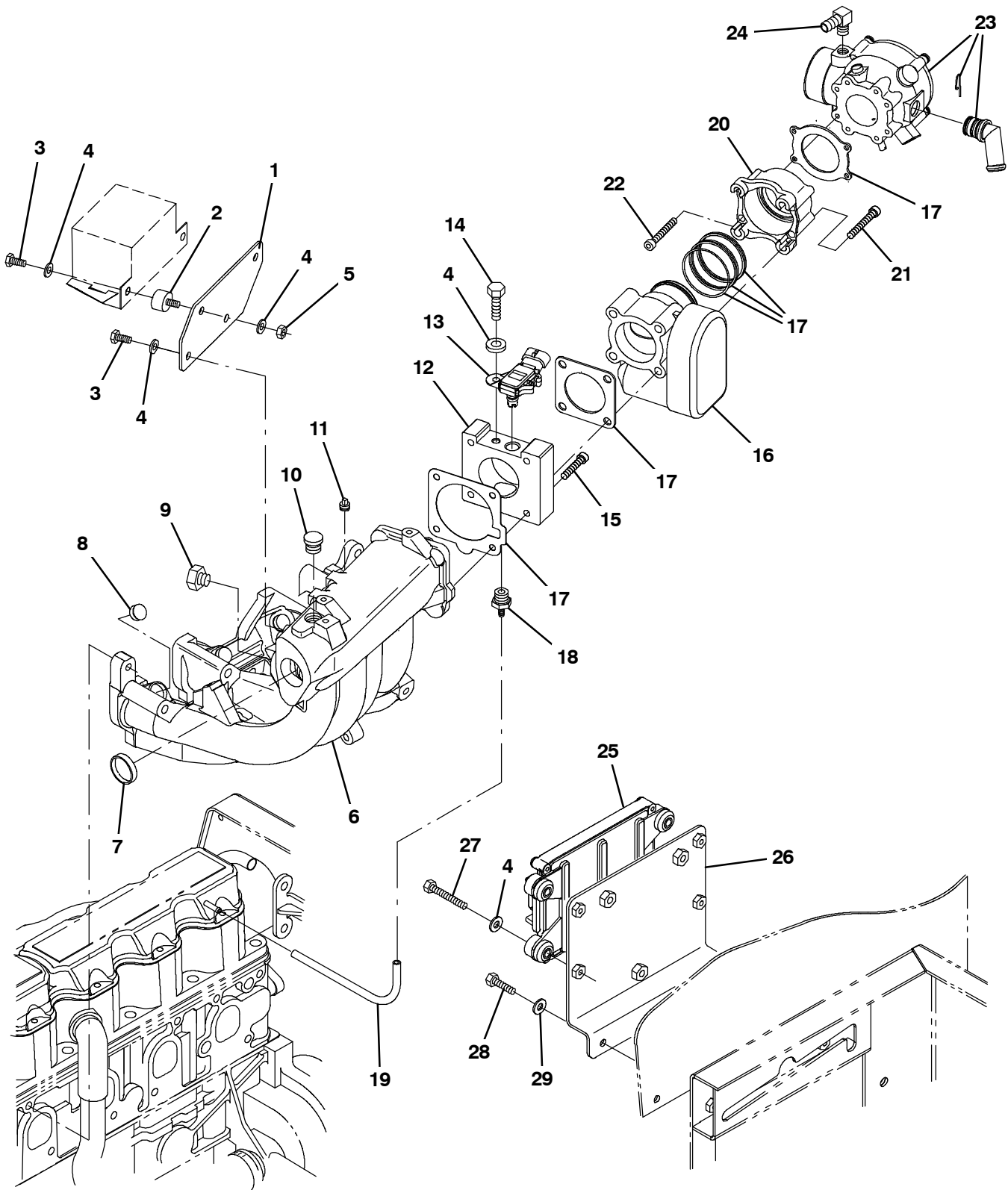


Fig. 13 - Engine EFI Group, LPG

Ref.	Part No.	Serial Number	Description	Qty.
1	1031312	(000000-) Plate, Mtg, Relay	1
2	372470	(000000-) Isolator, Box, Relay	2
3	19315	(000000-) Screw, Hex, .25-20 X 0.50, G5	4
4	32490	(000000-) Washer, Flat, 0.25, Std	9
5	19312	(000000-) Nut, Hex, Std, .25-20	2
6	372547	(000000-) Manifold, Intake [1.6l]	1
7	372549	(000000-) Plug, Manifold, Intake	1
8	372579	(000000-) Plug, Hole, Injector	4
9	384995	(000000-) Fitting, Plug, M16, Intake Manifold	1
10	372550	(000000-) Plug, Port, Sensor [Map]	1
11	372548	(000000-) Plug, .12npt, Ss	1
12	372534	(000000-) Adapter, Intake, Throttle Body	1
13	384985	(000000-) Sensor [T Map]	1
14	19317	(000000-) Screw, Hex, .25-20 X 0.75, G5	1
15	06532	(000000-) Screw, Soc, M6 X 1.00 X 25, 12.9	4
16	384974	(000000-) Housing, Throttle, 40mm [Bosch]	1
17	9003391	(000000-) Gasket Kit, Repair, Lpg [Gm1.6l 2007]	1
18	372543	(000000-) Fitting, Vacuum [M16-15-6h]	1
19	384972	(000000-) Hose, Vacuum, 0.22id X 03.0l	1
20	384996	(000000-) Adapter, Valve, 400mm [Bosch]	1
21	09037	(000000-) Screw, Soc, M8 X 1.25 X 70, 12.9	4
22	384991	(000000-) Bolt, Soc Head, M5 X 80 X 35	4
23	384980	(000000-) Mixer, W/70deg Ftg	1
24	384976	(000000-) Fitting, E90	1
25	1040406	(000000-) Module, Ecu, Lpg [Gm1.6l 2700 Rpm]	1
26	1029082	(000000-) Bracket, Mtg, Ecu	1
27	06946	(000000-) Screw, Hex, M6 X 1.00 X 35, 8.8	4
28	06942	(000000-) Screw, Hex, M6 X 1.00 X 16, 8.8	2
29	32483	(000000-) Washer, Flat, 0.25, Sae	2

Fig. 14 - Engine Vaporizer Group, LPG

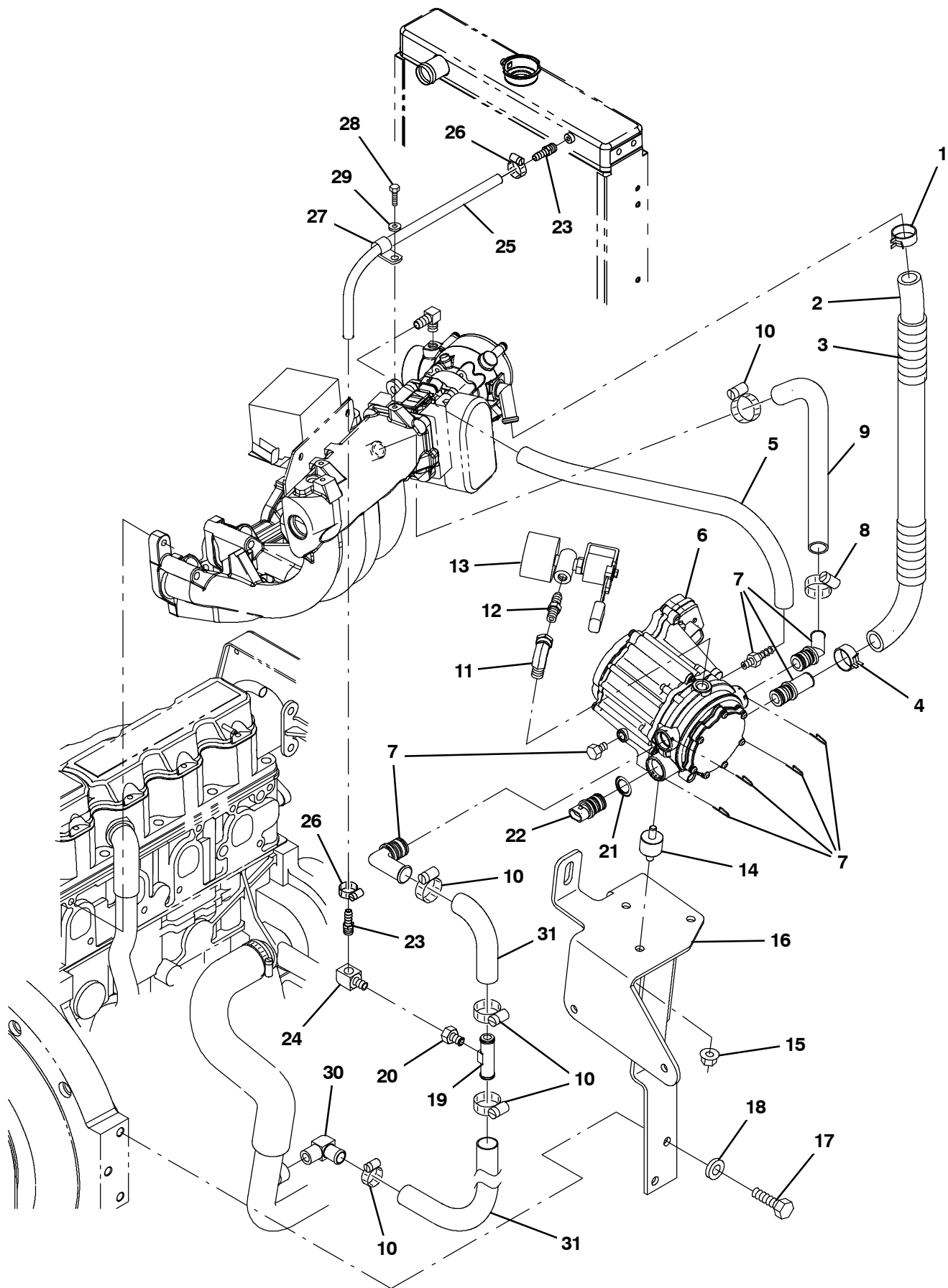


Fig. 14 - Engine Vaporizer Group, LPG

Ref.	Part No.	Serial Number	Description	Qty.	
1	384970	(000000-) Clamp, Hose, Spring, 0.75d	1	
2	384983	(000000-) Hose [Mixer To Epr]	1	
3	384971	(000000-) Cover, Hose	1	
4	384979	(000000-) Clamp, Hose, Spring, 0.62d	1	
5	384973	(000000-) Hose, Supply, Gas, .25id	1	
6	384977	(000000-) Regulator [Ep]	1	
7	384978	(000000-) Fitting Kit [Epr]	1	
8	372539	(000000-) Clamp, Hose, 1.0	1	
9	384984	(000000-) Hose [Epr To Manifold]	1	
10	63810	(000000-) Clamp, Hose, Wormdrive, 0.56-1.06d, .56w	5	
11	11442-1	(000000-) Fitting, Hyd, E90, Spcl	1	
12	372529	(000000-) Fitting, Nipple, .25mal	1	
▽	13	384975	(000000-) Valve, Lock Off	1
▲		372615	(000000-) Filter Kit, Fuelock, Lpg	1
14	384986	(000000-) Isolator [Epr]	3	
15	07791	(000000-) Nut, Hex, Flng, M8 X 1.25	3	
16	1028343	(000000-) Bracket Wldt, Mtg, Regulator, Lpg	1	
17	371770	(000000-) Screw	2	
18	371877	(000000-) Washer, Flat, 0.38, Hardened	2	
19	83578	(000000-) Tube, Bleed, Air, .62od 2.2l .12npt, Alm	1	
20	1015930	(000000-) Fitting, Brs, Str, Pf04/Pm02	1	
21	1041151	(000000-) Seal, Org, Sensor, Temp [Epr]	1	
22	1041152	(000000-) Sensor, Temp [Epr]	1	
23	150516	(000000-) Fitting, Brs, Str, Bm06/Pm05	2	
24	27048	(000000-) Fitting, Brs, E90, Pf04/Pm04	1	
25	1043481	(000000-) Hose, Heater, 0.38id	1	
26	54333	(000000-) Clamp, Hose, Wormdrive, 0.31-0.88d, .31w	2	
27	67767	(000000-) Clamp, Cable, Stl, 0.69d X 0.62w, 1hole	1	
28	06942	(000000-) Screw, Hex, M6 X 1.00 X 16, 8.8	1	
29	32490	(000000-) Washer, Flat, 0.25, Std	1	
30	51839	(000000-) Fitting, Brs, E90, Em10/Pm06	1	
31	372528	(000000-) Hose, Mold, .62 To .75 (Cut in 2)	1	

Fig. 15 - Engine Fuel Tank Group, Gasoline

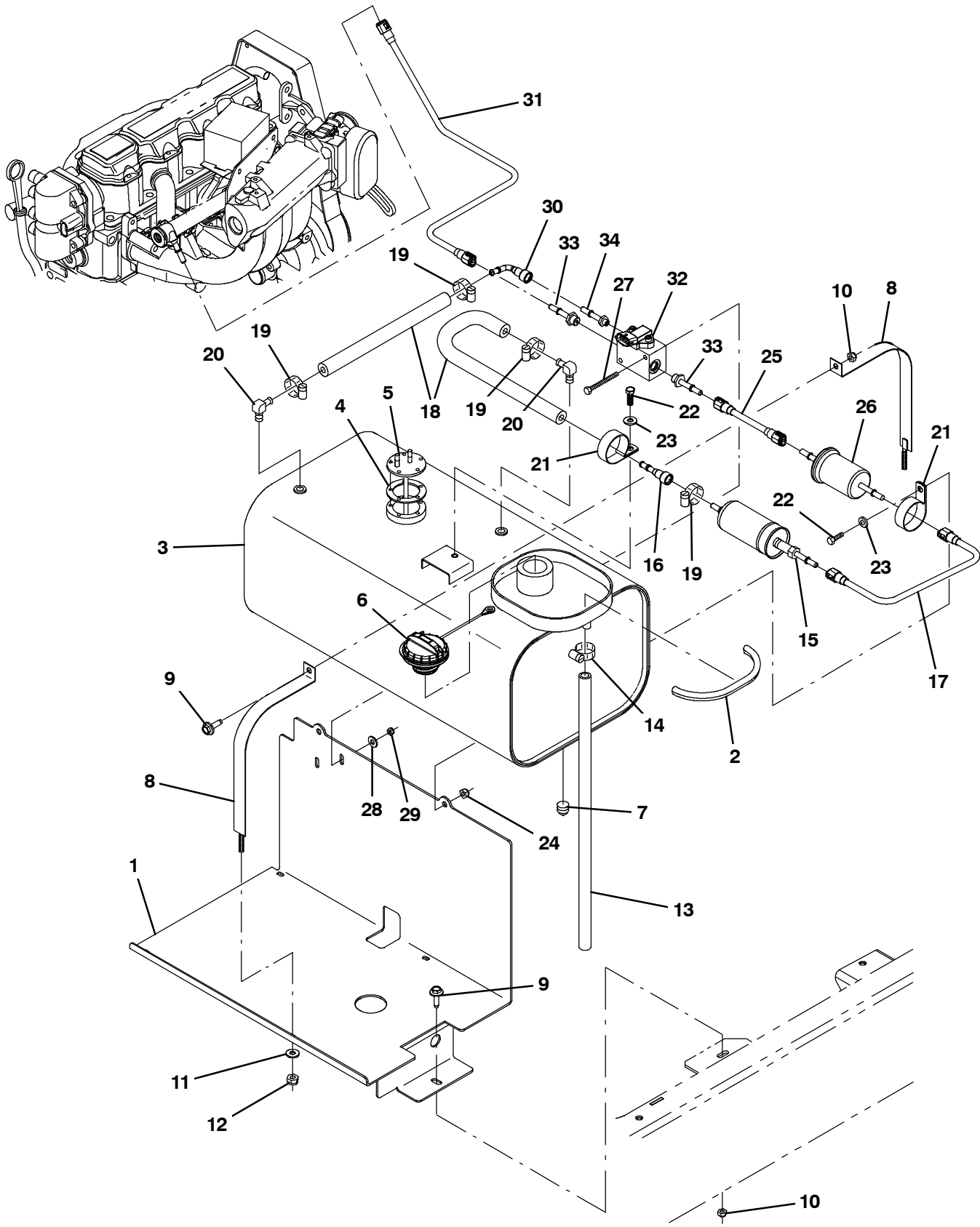


Fig. 15 - Engine Fuel Tank Group, Gasoline

Ref.	Part No.	Serial Number	Description	Qty.
	1	1035796	(000000-) Tray Wldt, Fuel	1
	2	62595-15	(000000-) Molding, Trim, Pvc, .08-.11 13.2l	1
▽	3	9003610	(000000-) Tank, Fuel, 11.2gal, Gas, Replmt [2007]	1
▲	4	1033897	(000000-) Gasket, Sender, Fuel	1
▲	5	1033901	(000000-) Send-Unit, Fuel [2007]	1
▲	6	1032812	(000000-) Cap, Fuel, Tank	1
▲	7	48126	(000000-) Fitting, Pipe, Plug, Pm02, Sq Head	1
	8	1025229	(000000-) Strap, Tank, Gas	2
	9	1037354	(000000-) Screw, Hex, M8 X 1.25 X 30, 9.8, Sems	3
	10	08709	(000000-) Nut, Hex, Lock, M8 X 1.25, NI	3
	11	32483	(000000-) Washer, Flat, 0.25, Sae	2
	12	32981	(000000-) Nut, Hex, Lock, .25-20, NI	2
	13	1023482	(000000-) Hose, Fuel, 0.50id, 21.0l	1
	14	54333	(000000-) Clamp, Hose, Wormdrive, 0.31-0.88d, .31w	1
	15	1011107	(000000-) Pump, Fuel, Hi Press [Gm 1.6l/3.0l]	1
	16	1013086	(000000-) Connector, Fuel, Qf	1
	17	1034676	(000000-) Fuelline, .31d Str/Str,Plstc	1
	18	1033746	(000000-) Hose, Fuel, 0.31id [Evap Emission 07]	2
	19	43844	(000000-) Clamp, Hose, Wormdrive, 0.25-0.62d, .31w	4
	20	9000355	(000000-) Fitting, Brs, E90, Em05/Pm04	2
	21	1011895	(000000-) Clamp, Cable, Stl, 2.00d X 0.75w, 1hole	2
	22	16931	(000000-) Screw, Hex, M8 X 1.25 X 20, 8.8	2
	23	32491	(000000-) Washer, Flat, 0.31, Std	2
	24	08709	(000000-) Nut, Hex, Lock, M8 X 1.25, NI	1
	25	1012248	(000000-) Fuelline, .31d Str/Str, Plstc	1
	26	372440	(000000-) Filter, Fuel [Gm 1.6l/3.0l]	1
	27	06949	(000000-) Screw, Hex, M6 X 1.00 X 50, 8.8	2
	28	32483	(000000-) Washer, Flat, 0.25, Sae	2
	29	08708	(000000-) Nut, Hex, Lock, M6 X 1.00, NI	2
	30	1019939	(000000-) Connector, Fuel, E90, Qf	1
	31	1036967	(000000-) Fuelline, .31d Str/Str,Plstc	1
	32	1028924	(000000-) Manifold, Gas, Relief, Valve	1
	33	1029293	(000000-) Fitting, Fuel, Str, 0.56-18 [07 Eng]	2
	34	1029295	(000000-) Fitting, Fuel, Str, 0.38-24 [07 Eng]	1

Fig. 16 - Engine Fuel Tank Group, LPG

Ref.	Part No.	Serial Number	Description	Qty.
1	1035677	(000000-) Tray Wldt, Lpg	1
2	1037354	(000000-) Screw, Hex, M8 X 1.25 X 30, 9.8, Sems	2
3	32491	(000000-) Washer, Flat, 0.31, Std	4
4	08709	(000000-) Nut, Hex, Lock, M8 X 1.25, NI	4
5	23156	(000000-) Switch, Press, 0070psi Spst Nc 12vdc 08a	1
6	24928-1	(000000-) Tank, Lpg, 33lb, W/ Gauge [Empty, Liq]	1
7	1024934	(000000-) Pin, Locating, Lpg	1
8	32492	(000000-) Washer, Flat, 0.38, Std	2
9	41430	(000000-) Nut, Hex, Lock, M10 X 1.5, NI	1
10	32716	(000000-) Nut, Hex, Jam, M10 X 1.5, Ss	2
11	58589	(000000-) Strap, Mtg, Tank, Lpg	1
12	1037346	(000000-) Screw, Hex, M8 X 1.25 X 25, 9.8, Sems	2
13	57297	(000000-) Strap, Mtg, Tank, Lpg, Hinge	1
14	35710	(000000-) Screw, Hex, .38-16 X 3.75, G5	1
15	59156	(000000-) Nut, Hex, Lock, .38-16, NI, Ss	1
16	58590	(000000-) Strap, Mtg, Tank, Lpg	1
17	53400-1	(000000-) Latch Assy, Mtg, Tank, Lpg, W/Nut	1
18	35707	(000000-) Screw, Hex, .38-16 X 3.00, G5	1
19	36643	(000000-) Nut, Hex, Lock, .38-16, NI, Thin	1
20	26496	(000000-) Fitting, Brs, Qdc, Pf04, Lpg Fem	1
21	22308-6	(000000-) Hose, Lpg, Med05, Pm04str/Sm04str, 014.0	1
22	56976A	(000000-) Fitting, Hyd, Tee, Pf04/Pf04/Pm04, Run	2
23	78122	(000000-) Fitting, Brs, Str, Pf04/Pf04, Bh	1
24	27048	(000000-) Fitting, Brs, E90, Pf04/Pm04	2
25	24047	(000000-) Valve, Lpg, Press Relief [Rego]	1
26	19760	(000000-) Hose, Lpg, Med05, Pm04str/Sm04str, 055.0	1
27	392645	(000000-) Fitting, Pipe, E45, Spcl	1
28	17414	(000000-) Fitting, Hyd, Str, Pf02/Pm04	1

Fig. 17 - Engine Air Cleaner Group, Gasoline

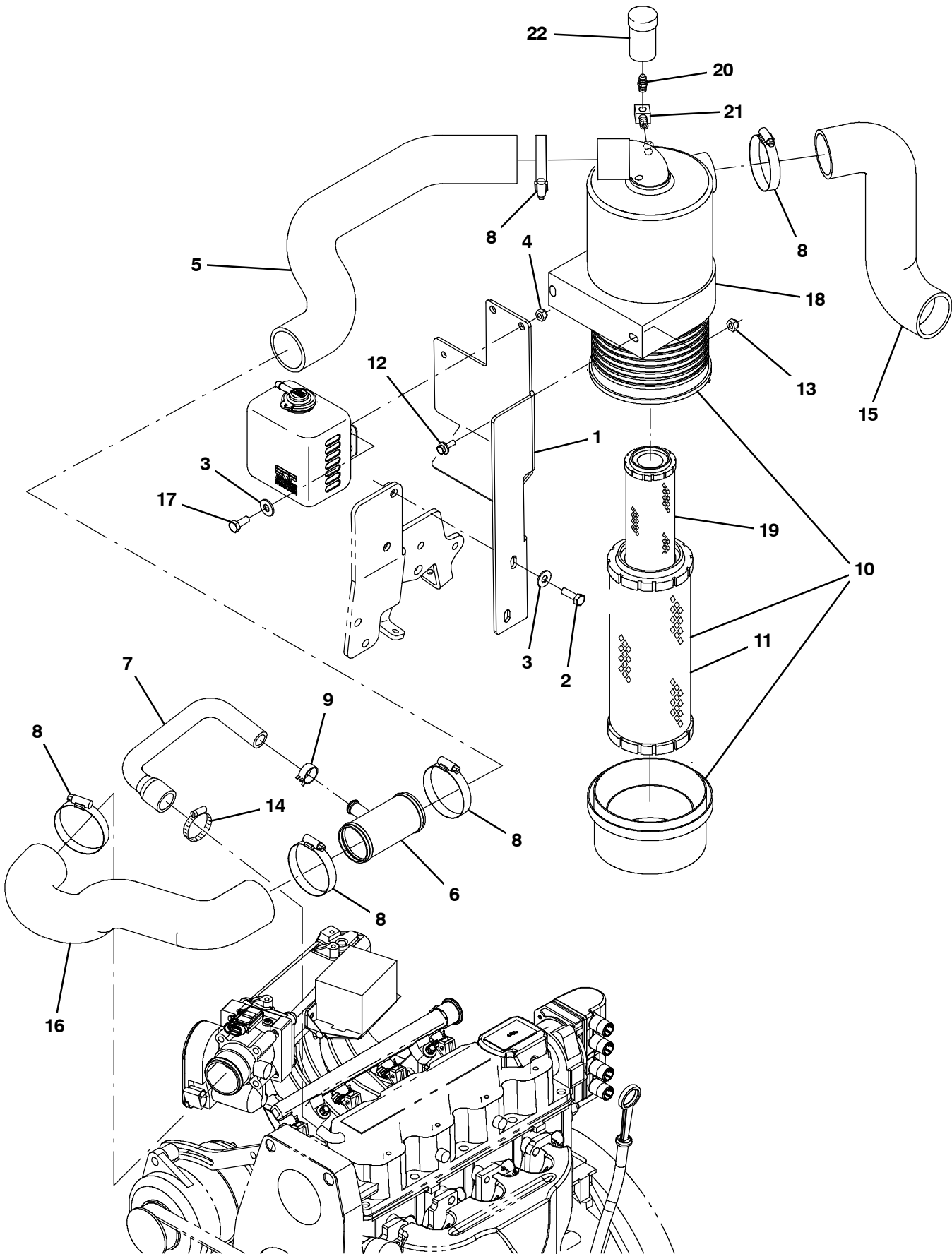


Fig. 17 - Engine Air Cleaner Group, Gasoline

Ref.	Part No.	Serial Number	Description	Qty.
1	1033676	(000000-) Bracket, Mtg, Fltr, Air	1
2	39277	(000000-) Screw, Hex, M8 X 1.25 X 25, 8.8	2
3	32491	(000000-) Washer, Flat, 0.31, Std	4
4	08709	(000000-) Nut, Hex, Lock, M8 X 1.25, NI	2
5	1035780	(000000-) Hose, Intake, Mold, 2.0id [Epdm]	1
6	1011780	(000000-) Tube Wldt, Tee	1
7	1032323	(000000-) Hose, Vent, E90, 0.62id[Gm1.6l 2007]	1
8	14432	(000000-) Clamp, Hose, Wormdrive, 1.81-2.75d, .50w	5
9	1011899	(000000-) Clamp, Hose, Spring Stl, 0.86d X 0.38w	1
▽	10 369745	(000000-) Filter Assy, Air	1
▲	11 369746	(000000-) Element, Fltr, Air [Dn]	1
12	1036892	(000000-) Screw, Hex, M6 X 1.00 X 25, 9.8 Sems	2
13	08708	(000000-) Nut, Hex, Lock, M6 X 1.00, NI	2
14	371854	(000000-) Clamp, Spring, 1.50	1
15	1020949	(000000-) Hose, Intake, Mold, 2.00id [Epdm]	1
16	1031609	(000000-) Hose, Intake, Mold, 2.0id, Gas	1
17	16931	(000000-) Screw, Hex, M8 X 1.25 X 20, 8.8	2
18	369747	(000000-) Clamp, Mtg, Fltr, Air	1
19	398279	(000000-) Element, Fltr, Air, Safety (Option)	1
20	51560-5	(000000-) Fitting, Brs, Str, Pm02, Service (CE Only)	1
21	11984	(000000-) Fitting, Pipe, E90, Pf02/Pm02 (CE Only)	1
22	03026	(000000-) Indicator, Service, Fltr, Air [20h20 Dn] (CE Only)	1

Fig. 18 - Engine Air Cleaner Group, LPG

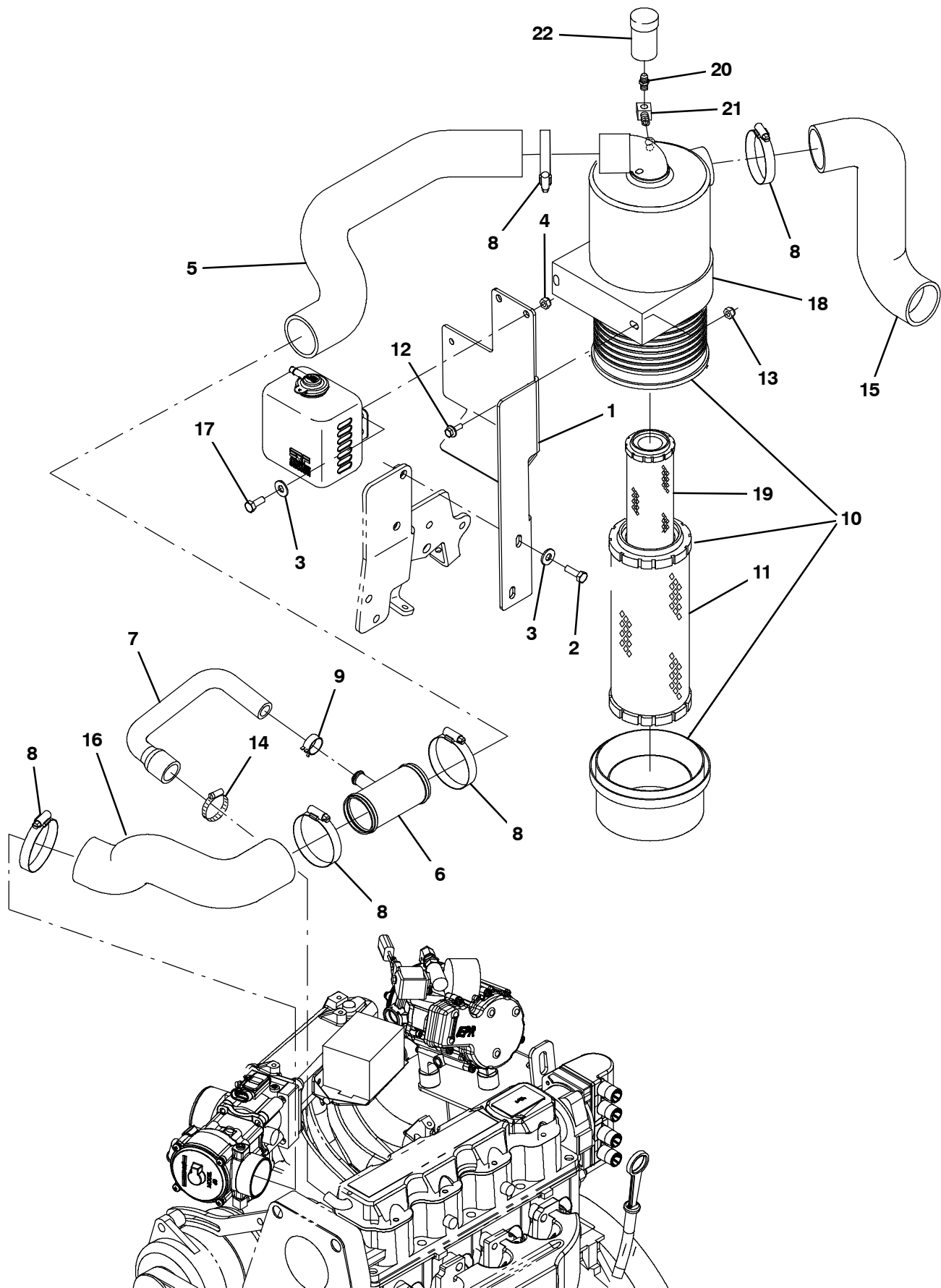


Fig. 18 - Engine Air Cleaner Group, LPG

Ref.	Part No.	Serial Number	Description	Qty.
1	1033676	(000000-) Bracket, Mtg, Fltr, Air	1
2	39277	(000000-) Screw, Hex, M8 X 1.25 X 25, 8.8	2
3	32491	(000000-) Washer, Flat, 0.31, Std	4
4	08709	(000000-) Nut, Hex, Lock, M8 X 1.25, NI	2
5	1035780	(000000-) Hose, Intake, Mold, 2.0id [Epdm]	1
6	1011780	(000000-) Tube Wldt, Tee	1
7	1032323	(000000-) Hose, Vent, E90, 0.62id[Gm1.6l 2007]	1
8	14432	(000000-) Clamp, Hose, Wormdrive, 1.81-2.75d, .50w	5
9	1011899	(000000-) Clamp, Hose, Spring Stl, 0.86d X 0.38w	1
▽	10 369745	(000000-) Filter Assy, Air	1
▲	11 369746	(000000-) Element, Fltr, Air [Dn]	1
12	1036892	(000000-) Screw, Hex, M6 X 1.00 X 25, 9.8 Sems	2
13	08708	(000000-) Nut, Hex, Lock, M6 X 1.00, NI	2
14	371854	(000000-) Clamp, Spring, 1.50	1
15	1020949	(000000-) Hose, Intake, Mold, 2.00id [Epdm]	1
16	1031553	(000000-) Hose, Intake, Mold, 2.0id, Lpg	1
17	16931	(000000-) Screw, Hex, M8 X 1.25 X 20, 8.8	1
18	369747	(000000-) Clamp, Mtg, Fltr, Air	1
19	398279	(000000-) Element, Fltr, Air, Safety (Option)	1
20	51560-5	(000000-) Fitting, Brs, Str, Pm02, Service (CE Only)	1
21	11984	(000000-) Fitting, Pipe, E90, Pf02/Pm02 (CE Only)	1
22	03026	(000000-) Indicator, Service, Fltr, Air [20h20 Dn] (CE Only)	1

Fig. 19 - Engine Alternator and Fan Group

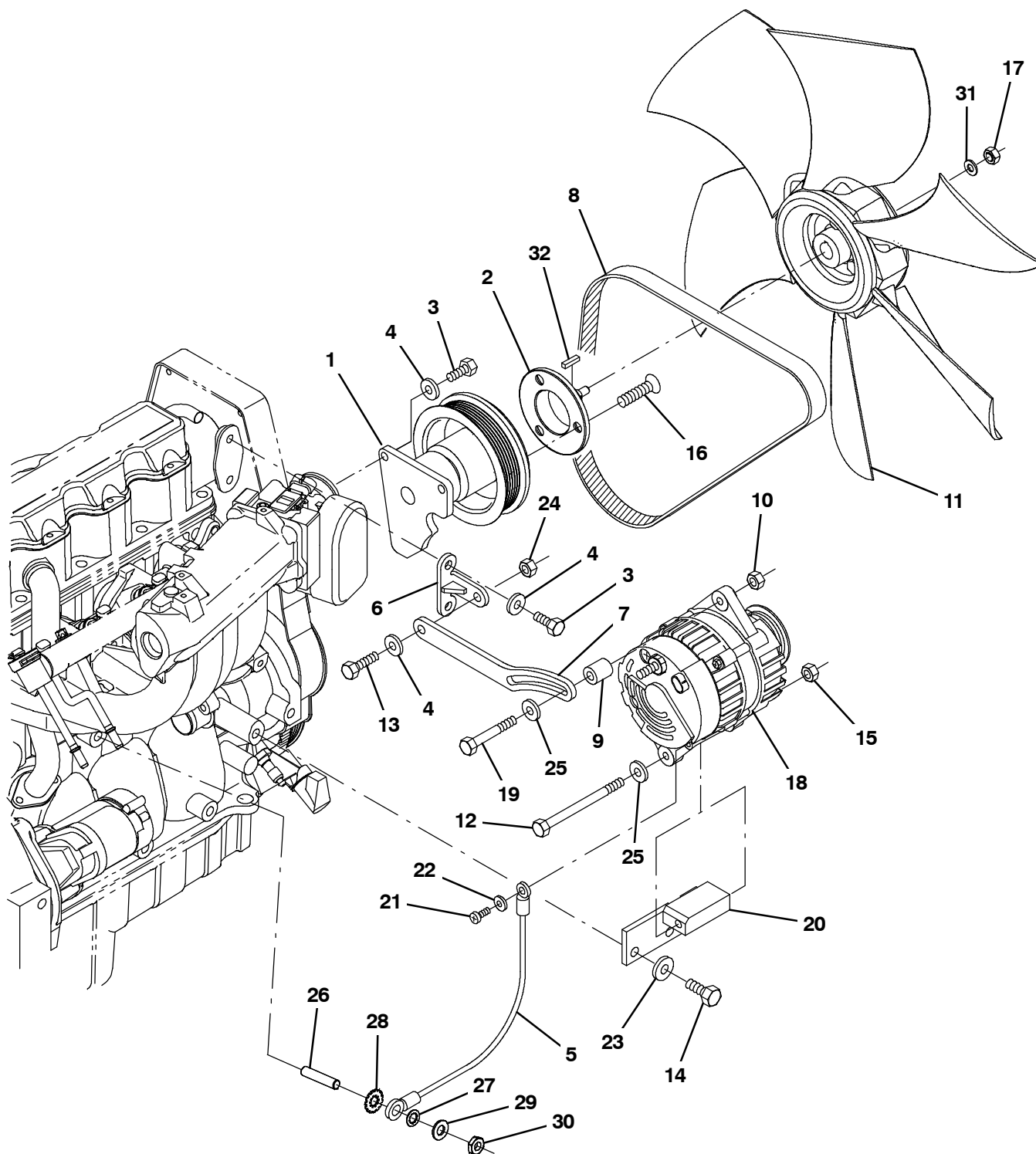


Fig. 19 - Engine Alternator and Fan Group

Ref.	Part No.	Serial Number	Description	Qty.
1	1035056	(000000-) Base Assy, W/ Pulley [Gm1.6l 2007]	1
2	1035530	(000000-) Spacer, Fan, Taper [2007]	1
3	16931	(000000-) Screw, Hex, M8 X 1.25 X 20, 8.8	4
4	371865	(000000-) Washer, Flat, 0.31, Hardened	7
5	371527	(000000-) Wire, Ground	1
6	371871	(000000-) Bracket, Anchor, Strap, Alternator	1
7	371872	(000000-) Strap, Adj, Alternator	1
8	1033644	(000000-) Belt, Ribbed, 38.5l	1
9	372557	(000000-) Spacer, Strap, Adj, Alternator	1
10	39311	(000000-) Nut, Hex, Std, M8 X 1.25	1
11	1046237	(000000-) Fan, Cooling, 16.0d, 6 Blade	1
12	39785	(000000-) Screw, Hex, .31-18 X 4.50, G5	1
13	76958	(000000-) Screw, Hex, .31-18 X 1.75, G5	1
14	06961	(000000-) Screw, Hex, M10 X 1.50 X 20, 8.8	2
15	32983	(000000-) Nut, Hex, Lock, .31-18, NI	1
16	48996	(000000-) Screw, Flt, Soc, .38-16 X 0.75, Al	3
17	08709	(000000-) Nut, Hex, Lock, M8 X 1.25, NI	1
18	393209	(000000-) Alternator, 12vdc 075a [Multi Grv]	1
19	363976	(000000-) Screw, Hex, M8 X 1.25 X 60, 8.8, FI	1
20	372536	(000000-) Bracket, Alternator	1
21	42011	(000000-) Screw, Hex, 10-24 X 0.50, Ss	1
22	19066	(000000-) Washer, Flat, 10	1
23	32485	(000000-) Washer, Flat, 0.38, Sae	1
24	19313	(000000-) Nut, Hex, Std, .31-18	1
25	39349	(000000-) Washer, Flat, 0.31, Sae	2
26	384442	(000000-) Stud, M10 X 1.50 [35]	1
27	32988	(000000-) Washer, Lock, Int, 0.38	1
28	41142	(000000-) Washer, Lock, Int-Ext, 0.38	1
29	32485	(000000-) Washer, Flat, 0.38, Sae	1
30	32716	(000000-) Nut, Hex, Jam, M10 X 1.5, Ss	1
31	32491	(000000-) Washer, Flat, 0.31, Std	1
32	00960	(000000-) Key, Sq, 0.12 X 0.12, 0.50l	1

Fig. 20 - Engine Muffler Group

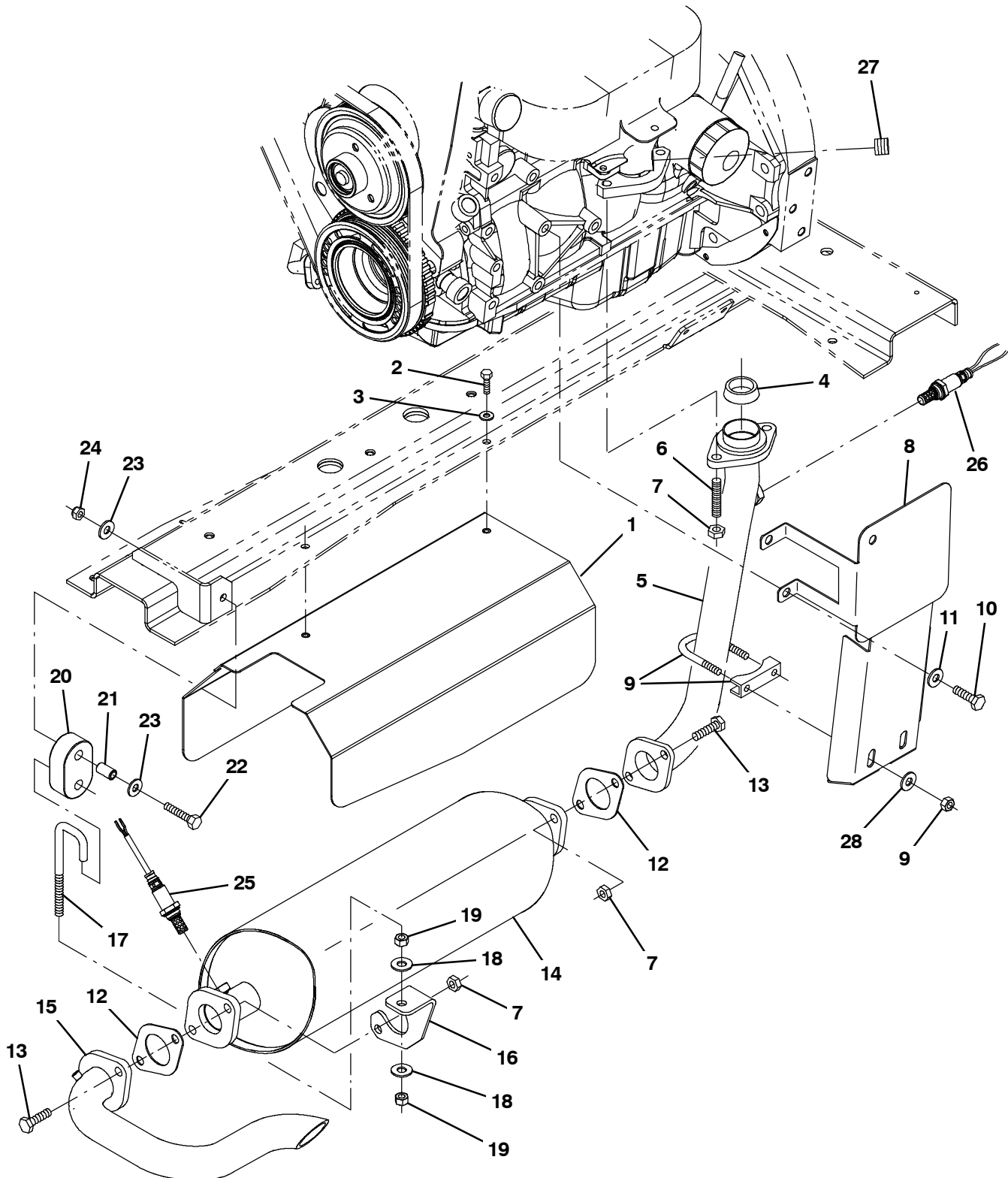


Fig. 20 - Engine Muffler Group

Ref.	Part No.	Serial Number	Description	Qty.
1	1028994	(000000-) Channel, Shield, Muffler [M20/T20 2007]	1
2	08716	(000000-) Screw, Hex, M6 X 1.00 X 20, Ss	2
3	32483	(000000-) Washer, Flat, 0.25, Sae	2
4	371861	(000000-) Gasket, Flng, Pipe, Exhaust	1
5	1018142	(000000-) Tube Wldt, Exhaust, 1.6d, 2 Flng	1
6	384442	(000000-) Stud, M10 X 1.50 [35]	2
7	08166	(000000-) Nut, Hex, Stover, M10 X 1.50	6
8	9003832	(000000-) Shield, Heat, Gas/Lpg, Replmt	1
8	9004983	(000000-) Shield, Heat, Gas/Lpg, Replmt, TJ (Japan Only)	1
8	9004986	(000000-) Shield, Heat, Gas/Lpg, Replmt, CE (CE Only)	1
9	24012	(000000-) Clamp, Muffler, 1.62d	1
10	06961	(000000-) Screw, Hex, M10 X 1.50 X 20, 8.8	2
11	32485	(000000-) Washer, Flat, 0.38, Sae	2
12	1011216	(000000-) Gasket, Exhaust, .07, 1.63id, 2/3.4bc	2
13	39284	(000000-) Screw, Hex, M10 X 1.50 X 35, 8.8	4
14	1028136	(000000-) Muffler, Catalytic [Gm 1.6l 2007]	1
15	1043660	(000000-) Tube, Exhaust, Flng, 1.5d	1
16	1028929	(000000-) Bracket, Mtg, Muffler	1
17	1013117	(000000-) Rod, Hanger, Isolator	1
18	32492	(000000-) Washer, Flat, 0.38, Std	2
19	25014	(000000-) Nut, Hex, Std, .38-16	2
20	1013031	(000000-) Isolator, Rbr	1
21	222496	(000000-) Sleeve, P/M, 0.31b 0.50d 0.9l [430ss]	1
22	222505	(000000-) Screw, Hex, M8 X 1.25 X 45, Ss	1
23	01685	(000000-) Washer, Flat, 0.38b 0.88d .08, Ss	2
24	08713	(000000-) Nut, Hex, Lock, M8 X 1.25, NI, Ss	1
25	1028558	(000000-) Sensor, Exhaust, Tailpipe	1
26	1028559	(000000-) Sensor, Oxygen [Gm 1.6L/3.0L 2007]	1
27	371860	(000000-) Fitting, Pipe, Plug, Metric, M18,Soc	1
28	32491	(000000-) Washer, Flat, 0.31, Std	2

Fig. 21 - Engine Radiator and Mount Group (000000-001249)

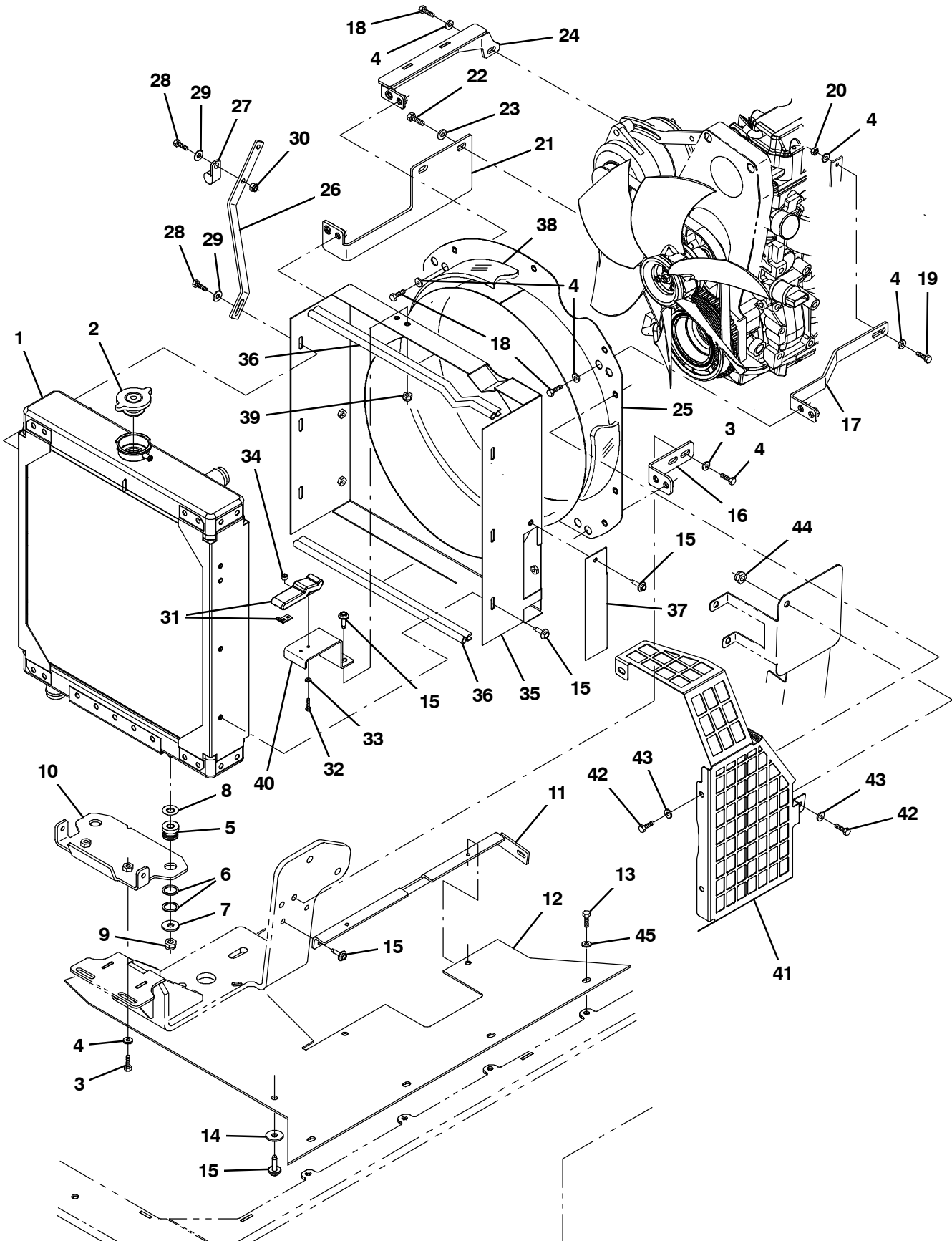


Fig. 21 - Engine Radiator and Mount Group (000000-001249)

Ref.	Part No.	Serial Number	Description	Qty.
1	1041291	(000000-001249)	Radiator, Alm	1
2	1045764	(000000-001249)	Cap, Radiator, 14psi [Stant Ao-2516]	1
3	39277	(000000-001249)	Screw, Hex, M8 X 1.25 X 25, 8.8	4
4	32491	(000000-001249)	Washer, Flat, 0.31, Std	15
5	54274	(000000-001249)	Isolator, Vib, Bshg, 1.1d 0.6l .4b 0.78h	2
6	09832	(000000-001249)	Washer, Flat, 0.81b 1.06d .06, Stl	4
7	1014563	(000000-001249)	Washer, Flat, 0.40b 1.12d .12, Ss	2
8	32486	(000000-001249)	Washer, Flat, 0.50, Sae	2
9	41430	(000000-001249)	Nut, Hex, Lock, M10 X 1.5, NI	2
10	1035976	(000000-001249)	Bracket, Sppt, Radiator, Upper	1
11	1043897	(000000-001249)	Bracket, Skirt, Rbr	1
12	1043940	(000000-001249)	Skirt, Debris, Radiator	1
13	15678	(000000-001249)	Screw, Hex, M6X1.00X16, Ss	4
14	41178	(000000-001249)	Washer, Flat, 0.25, Fendr	3
15	1036892	(000000-001249)	Screw, Hex, M6 X 1.00 X 25, 9.8 Sems	14
16	1045415	(000000-001249)	Bracket, Fan, Lh	1
17	1045447	(000000-001249)	Bracket, Fan, Upper, Lh	1
18	16931	(000000-001249)	Screw, Hex, M8 X 1.25 X 20, 8.8	9
19	39277	(000000-001249)	Screw, Hex, M8 X 1.25 X 25, 8.8	1
20	08709	(000000-001249)	Nut, Hex, Lock, M8 X 1.25, NI	1
21	1045419	(000000-001249)	Bracket, Fan, Rh	1
22	06961	(000000-001249)	Screw, Hex, M10 X 1.50 X 20, 8.8	2
23	32492	(000000-001249)	Washer, Flat, 0.38, Std	2
24	1045530	(000000-001249)	Bracket Wldt, Mtg, Fan, Upper	1
25	1045432	(000000-001249)	Shroud Wldt, Fan, Venturi, 16.4d	1
26	1045599	(000000-001249)	Bracket, Mtg, Radiator	1
27	30407	(000000-001249)	Clip, Keeper, Open	1
28	06942	(000000-001249)	Screw, Hex, M6 X 1.00 X 16, 8.8	3
29	32490	(000000-001249)	Washer, Flat, 0.25, Std	3
30	08708	(000000-001249)	Nut, Hex, Lock, M6 X 1.00, NI	1
31	49800	(000000-001249)	Latch	1
32	06927	(000000-001249)	Screw, Pan, Phl, M4 X 0.70 X 16, 4.8	2
33	19064	(000000-001249)	Washer, Flat, 06	2
34	02850	(000000-001249)	Nut, Hex, Lock, M4 X 0.70, NI	2
35	9004326	(000000-001249)	Shroud Wldt, Fan, Gas/Lp, Replmt	1
35	9004987	(000000-001249)	Shroud Wldt, Fan, Gas/Lp, Replmt, TJ (Japan Only)	1
35	9004988	(000000-001249)	Shroud Wldt, Fan, Gas/Lp, Replmt, Ce (CE Only)	1
36	1031625	(000000-001249)	Seal, Afmkt, Bulb, Str, .50d F/11ga 03ft	1
37	1045433	(000000-001249)	Bracket, Cover	1
38	1044920	(000000-001249)	Insulation, Acstc, 0.05, 52.8 X 2.13	1
39	08708	(000000-001249)	Nut, Hex, Lock, M6 X 1.00, NI	2
40	1045443	(000000-001249)	Bracket, Mtg, Latch	1
41	1046495	(000000-001249)	Guard, Fan, Lpg, Ce (CE Only)	1
42	16735	(000000-001249)	Screw, Hex, M8 X 1.25 X 16, 8.8 (CE Only)	4
43	32491	(000000-001249)	Washer, Flat, 0.31, Std (CE Only)	4
44	08709	(000000-001249)	Nut, Hex, Lock, M8 X 1.25, NI (CE Only)	1
45	01684	(000000-001249)	Washer, Flat, 0.27B 0.69D .05, Ss	1

Fig. 22 - Engine Radiator and Mount Group (001250-)

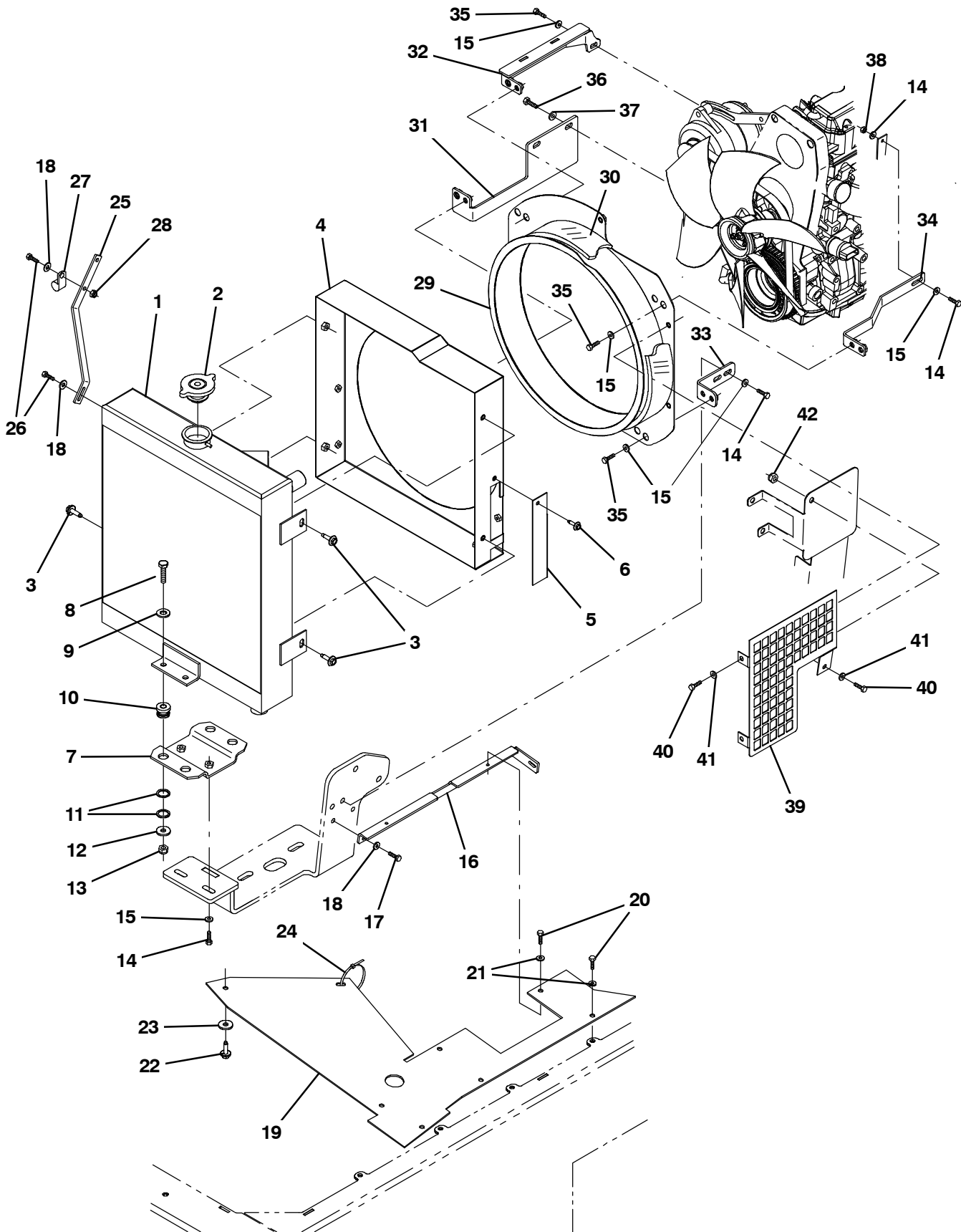


Fig. 22 - Engine Radiator and Mount Group (001250-)

Ref.	Part No.	Serial Number	Description	Qty.
▽	1	1045940	(001250-) Radiator, W/ Hyd Cooler [Side X Side]	1
▲	2	1057504	(001250-) Cap, Radiator, 16 Psi	1
	3	1037346	(001250-) Screw, Hex, M8 X 1.25 X 25, 9.8, Sems	3
	4	9006811	(001250-) Shrd Wldt, Fan, G/Lp, Replmt [M20/M30/T20]	1
	4	9006812	(001250-) Shrd Wldt, Fan, G/Lp, Replmt [CE] (CE Only)	1
	4	9006813	(001250-) Shrd Wldt, Fan, G/Lp, Replmt [TJ] (Japan Only)	1
	5	1045433	(001250-) Bracket, Cover	1
	6	1036892	(001250-) Screw, Hex, M6 X 1.00 X 25, 9.8 Sems	2
	7	1046962	(001250-) Bracket, Mtg, Radiator	1
	8	39285	(001250-) Screw, Hex, M10 X 1.50 X 40, 8.8	4
	9	32486	(001250-) Washer Flat, 0.50, Sae	4
	10	54274	(001250-) Isolator, Vib, Bshg, 1.1d 0.6l .4b 0.78h	4
	11	09832	(001250-) Washer, Flat, 0.81b 1.06d .06, Stl	8
	12	1014563	(001250-) Washer, Flat, 0.40b 1.12d .12, Ss	4
	13	41430	(001250-) Nut, Hex, Lock, M10 X 1.5, NI	4
	14	39277	(001250-) Screw, Hex, M8 X 1.25 X 25, 8.8	5
	15	32491	(001250-) Washer, Flat, 0.31, Std	14
	16	1043897	(001250-) Bracket, Skirt, Rbr	1
	17	06944	(001250-) Screw, Hex, M6 X 1.00 X 25, 8.8	2
	18	32490	(001250-) Washer, Flat, 0.25, Std	4
	19	1049887	(001250-) Skirt, Debris, Radiator	1
	20	15678	(001250-) Screw, Hex, M6 X 1.00 X 16, Ss	2
	21	01684	(001250-) Washer, Flat, 0.27b 0.69d .05, Ss	2
	22	41178	(001250-) Washer, Flat, 0.25, Fendr	3
	23	1036892	(001250-) Screw, Hex, M6 X 1.00 X 25, 9.8 Sems	3
	24	49266	(001250-) Tie, Cable, Nyl, 07.3l .19w 1.8 Max D	1
	25	1049355	(001250-) Bracket, Mtg, Radiator	1
	26	06942	(001250-) Screw, Hex, M6 X 1.00 X 16, 8.8	2
	27	30407	(001250-) Clip, Keeper, Open	1
	28	08708	(001250-) Nut, Hex, Lock, M6 X 1.00, NI	1
	29	1046039	(001250-) Shroud Wldt, Fan, 16.25d [Side X Side]	1
	30	1044920	(001250-) Insulation, Acstc, 0.05, 52.8X21.13	1
	31	1045419	(001250-) Bracket, Fan, Rh	1
	32	1045530	(001250-) Bracket Wldt, Mtg, Fan, Upper	1
	33	1045415	(001250-) Bracket, Fan, Lh	1
	34	1045447	(001250-) Bracket, Fan, Upper, Lh	1
	35	16931	(001250-) Screw, Hex, M8 X 1.25 X 20, 8.8	9
	36	06961	(001250-) Screw, Hex, M10 X 1.50 X 20, 8.8	2
	37	32492	(001250-) Washer, Flat, 0.38, Std	2
	38	08709	(001250-) Nut, Hex, Lock, M8 X 1.25, NI	1
	39	1052821	(001250-) Guard, Fan, Gas / Lp, Ce (CE Only)	1
	40	16931	(001250-) Screw, Hex, M8 X 1.25 X 20, 8.8 (CE Only)	3
	41	32491	(001250-) Washer, Flat, 0.31, Std (CE Only)	3
	42	08709	(001250-) Nut, Hex, Lock, M8 X 1.25, NI (CE Only)	1

Fig. 23 - Engine Radiator Hose Group

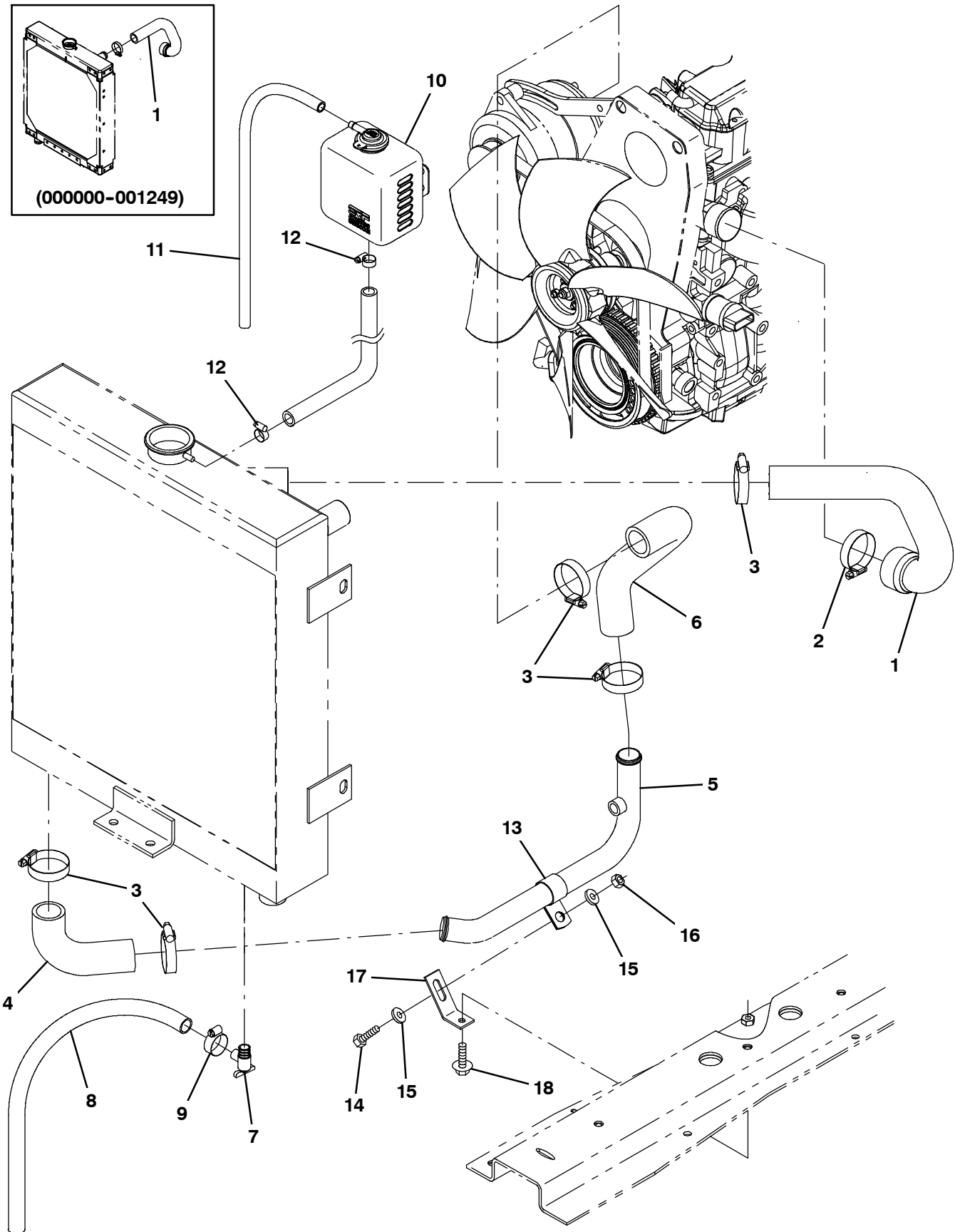


Fig. 23 - Engine Radiator Hose Group

Ref.	Part No.	Serial Number	Description	Qty.
1	1014747	(000000-) Hose, Coolant, Mold, 1.25id To 1.62id	1
2	22297	(000000-) Clamp, Hose, Wormdrive, 1.56-2.50d, .50w	1
3	11531	(000000-) Clamp, Hose, Wormdrive, 1.06-2.00d, .56w	5
4	1007482	(000000-) Hose, Rbr, E90, 1.25id 1.25id 04.2 03.1	1
5	1043322	(000000-) Tube, Coolant, 1.3d, Lower	1
6	1019265	(000000-) Hose, Radiator, Lower, Mold	1
7	51305	(000000-) Fitting, Draincock, E90, .25npt	1
8	73471	(000000-) Hose, Pvc, Clr, 0.38id 0.56od 022.0l	1
9	43844	(000000-) Clamp, Hose, Wormdrive, 0.25-0.62d, .31w	1
10	1023853	(000000-) Tank, Coolant, 03.30w 4.7hi 04.7l, 1liter	1
11	1015041	(000000-) Hose, Afmkt, Coolant Recvy, 05ft	1
12	43844	(000000-) Clamp, Hose, Wormdrive, 0.25-0.62d, .31w	2
13	58366	(000000-) Clamp, Cable, Stl, 1.25d X 1.00w, 1hole	1
14	09010	(000000-) Screw, Hex, M8 X 1.25 X 25, Ss	1
15	01685	(000000-) Washer, Flat, 0.38b 0.88d .08, Ss	2
16	08713	(000000-) Nut, Hex, Lock, M8 X 1.25, NI, Ss	1
17	1035214	(000000-) Bracket, Tube, Coolant	1
18	1037346	(000000-) Screw, Hex, M8 X 1.25 X 25, 9.8, Sems	1

Fig. 24 - Battery and Electrical Group

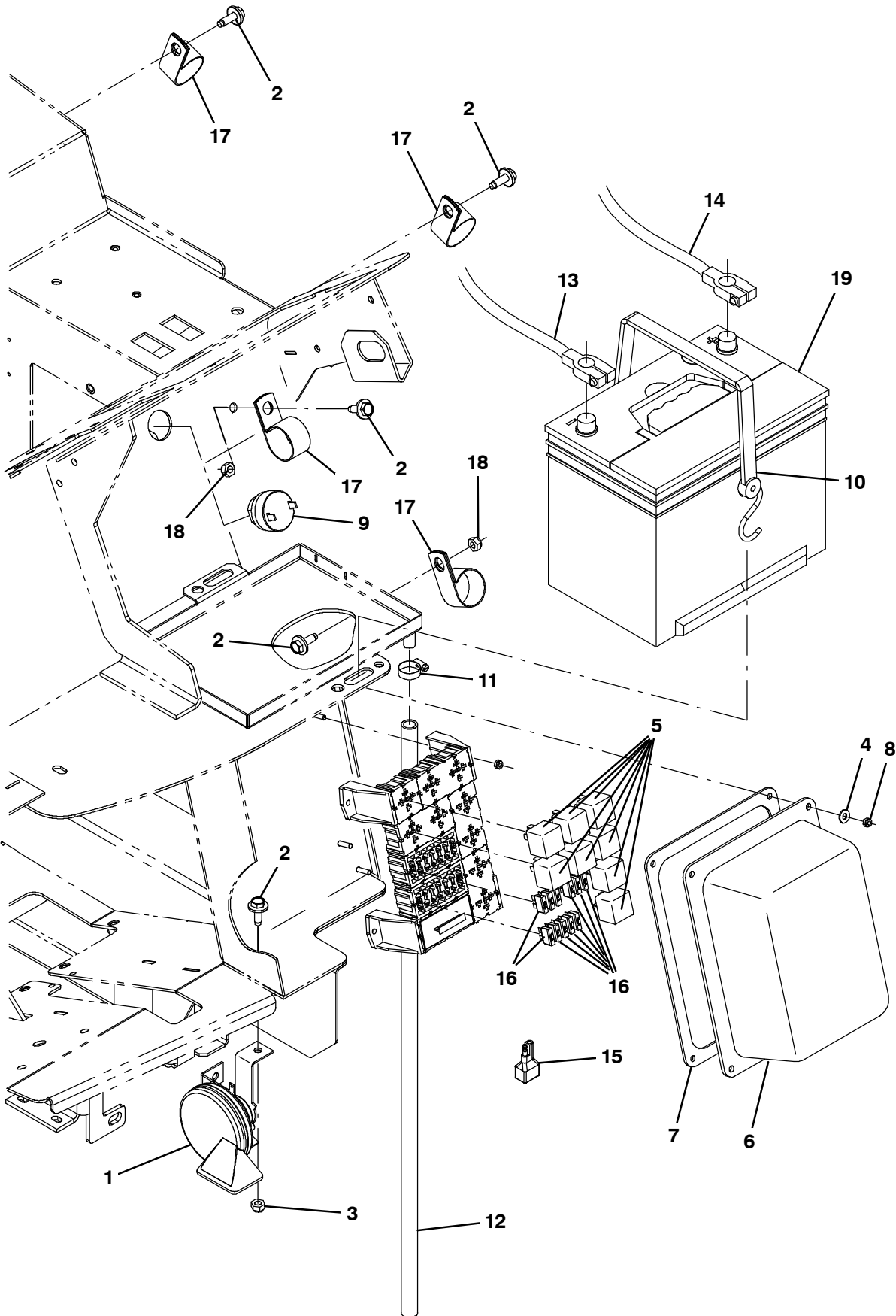


Fig. 24 - Battery and Electrical Group

Ref.	Part No.	Serial Number	Description	Qty.
1	369704	(000000-) Horn, 12vdc, Dba [Wolo]	1
2	1037346	(000000-) Screw, Hex, M8 X 1.25 X 25, 9.8, Sems	5
3	08709	(000000-) Nut, Hex, Lock, M8 X 1.25, NI	1
4	19066	(000000-) Washer, Flat, 10	4
5	57804	(000000-) Relay, 12vdc, 040a, Spdt No	8
6	1024274	(000000-) Cover, Fuse, Block	1
7	1026576	(000000-) Gasket, .13, 07.68w 09.45l, Adh [Poron]	1
8	06549	(000000-) Nut, Hex, Lock, M5 X 0.80, NI	8
9	1021290	(000000-) Alarm, Warning [Sonalert, St628]	1
10	33671	(000000-) Strap, Rbr, Tie-Down, 19.0l, 2/ Hook	1
11	54333	(000000-) Clamp, Hose, Wormdrive, 0.31-0.88d, .31w	1
12	20778	(000000-) Hose, Pvc, Clr, 0.50id 0.69od 030.0l	1
13	60295	(000000-) Cable, Battery, 02ga 60.0l Blk .41ring	1
14	68869	(000000-) Cable, Battery, 02ga 48.0l Red .41ring	1
15	222290	(000000-) Diode, Ele, Plug	1
16	762514	(000000-) Fuse, Blade, 15a, 32vdc	14
17	53466	(000000-) Clamp, Cable, Stl, 1.50d X 1.00w, 1hole	4
18	08709	(000000-) Nut, Hex, Lock, M8 X 1.25, NI	2
19	10137	(000000-) Battery, Wet, 12vdc 0475cca	1

Fig. 25 - Wheel Group, Front Drive

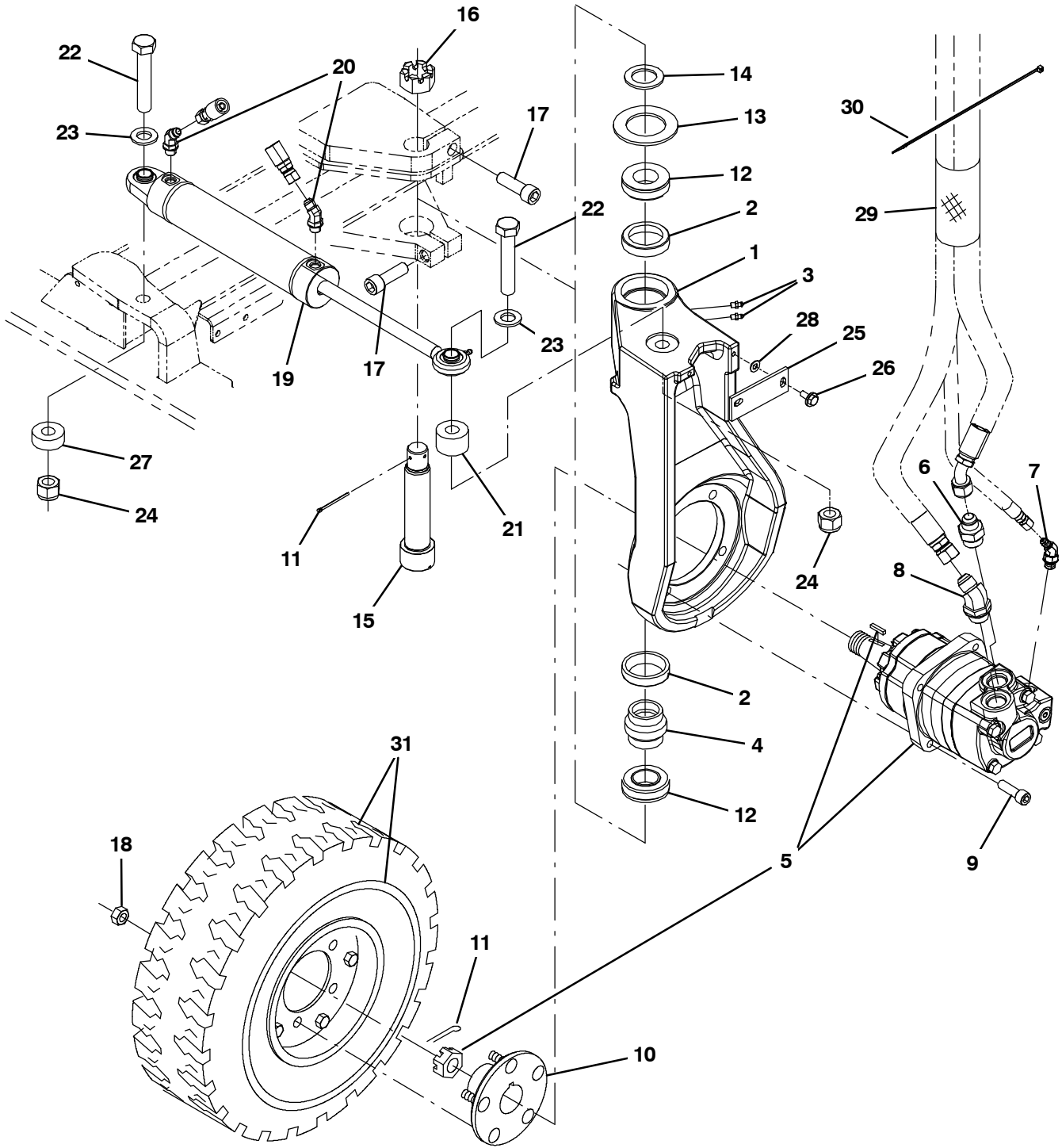


Fig. 25 - Wheel Group, Front Drive

Ref.	Part No.	Serial Number	Description	Qty.
1	1037940	(000000-) Housing, Sppt, Rear Wheel	1
2	51338	(000000-) Bearing, Cup, 2.56d 0.55w	2
3	47801	(000000-) Fitting, Grease, Str Pm04 .63l	2
4	374560	(000000-) Seal, Drive, Rear, Grease Cav	1
5	379609	(000000-) Motor, Hyd, Gear, Int 19.0 Bi-Dir 3000 (See Breakdown)	1
6	42223	(000000-) Fitting, Hyd, Str, Jm10/Om12	1
7	393215	(000000-) Fitting, Hyd, E45, Jm04/Om06	1
8	1024249	(000000-) Fitting, Hyd, E45, Jm10/Om12	1
9	19583	(000000-) Screw, Soc, .50-13 X 1.50, Al	4
▽	10 54087	(000000-) Hub Assy, Wheel, 5 Bolt 4.50bc Taper B	1
▲	32126	(000000-) Hub Assy, Wheel, 5 Bolt 4.50bc Taper B	1
11	08180	(000000-) Pin, Cotter, .125 X 2.00	2
12	51339	(000000-) Bearing, Cone, 1.38b 0.71w	2
13	374563	(000000-) Washer, Flat, 2.16b 3.50d .16, Felt	1
14	54051	(000000-) Washer, Flat, 1.39b 2.12d .13, Stl	1
15	73281	(000000-) Bolt, Shld, 1.37d X 5.13l, 1.1-18 Drilled	1
16	54052	(000000-) Nut, Hex, Sltd, 1.12-18	1
17	72926	(000000-) Screw, Soc, M16 X 2.00 X 50, 12.9	2
18	24339	(000000-) Nut, Wheel, .50-20 X 60 Angle	5
19	1017903	(000000-) Cylinder, Hyd, 2.0b 15.2l 09.00strk 3000	1
20	47522	(000000-) Fitting, Hyd, E45, Jm06/Om06	2
21	71340	(000000-) Tube, 0.77id 1.75od 01.1l, Stl, Pntd	1
22	71341	(000000-) Screw, Hex, .75-10 X 4.00, G5	2
23	39350	(000000-) Washer, Flat, 0.75, Sae	2
24	32987	(000000-) Nut, Hex, Lock, .75-10, NI	2
25	58842	(000000-) Bar, Flat, Stl 0.19, 01.50 X 04.1l	1
26	1037346	(000000-) Screw, Hex, M8 X 1.25 X 25, 9.8, Sems	2
27	1034806	(000000-) Tube, 0.77id 1.75od 00.7l, Stl, Pntd	1
28	39349	(000000-) Washer, Flat, 0.31, Sae	1
29	57315	(000000-) Sleeve, Nyl, 37 05.0l	1
30	49266	(000000-) Tie, Cable, Nyl, 07.3l .19w 1.8 Max D	1
31	1036869	(000000-) Tire Assy, Solid, 18.0 X 6.0 4.5bc 5bolt	1
▽	31 84597	(000000-) Tire Assy, Solid, 18.0x6.0 4.5bc/5bolt (Optional Non-Marking Tire)	1
▲	84596	(000000-) Tire, Solid, Non-Skid, 18, 18.0x6.0x12.10 (Optional Non-Marking Tire)	1

Fig. 26 - Wheel and Brake Group

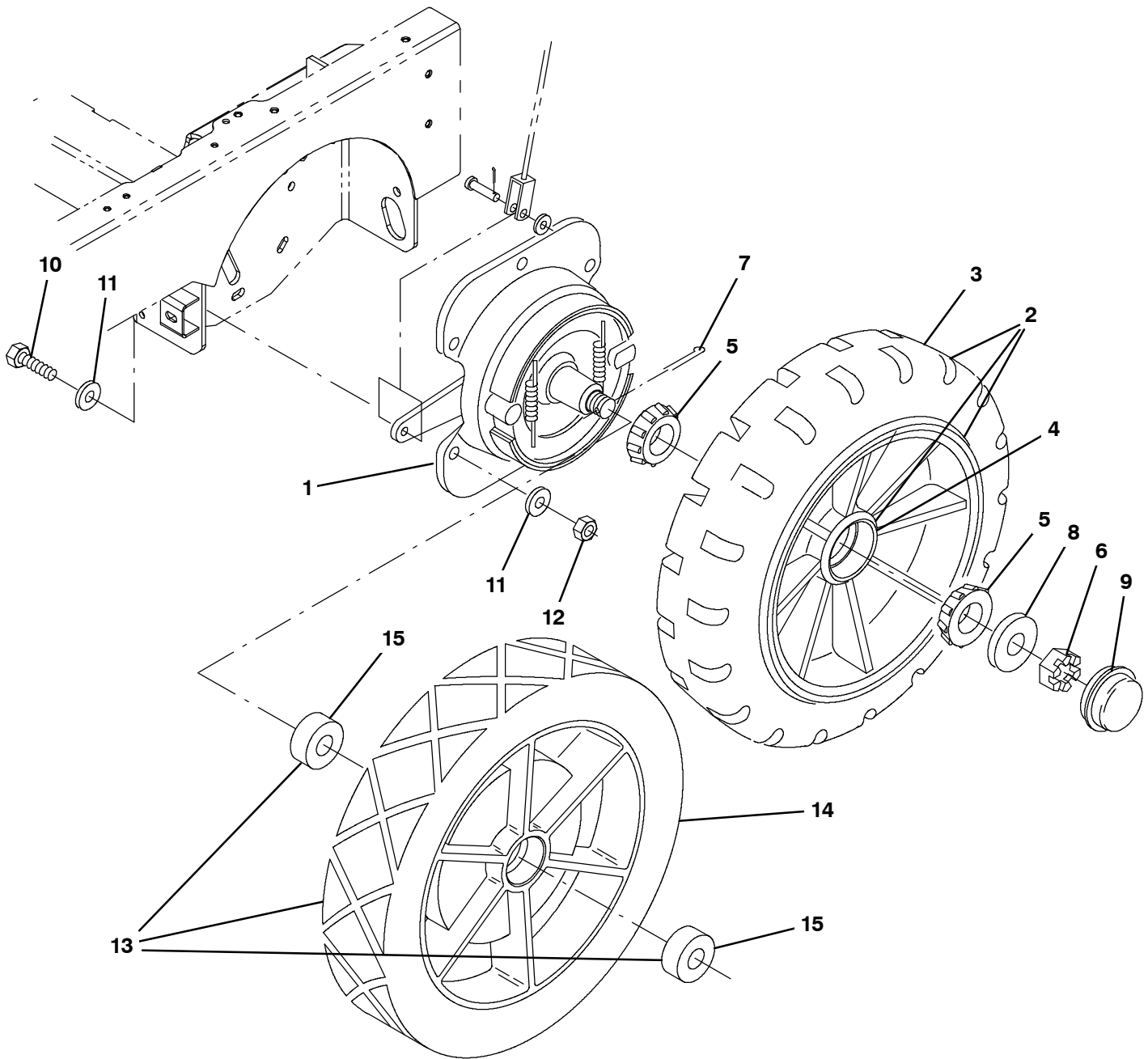


Fig. 26 - Wheel and Brake Group

	Ref.	Part No.	Serial Number	Description	Qty.
▽	1	54577	(000000-) Brake Assy, Drum, Mech, 07.9d [6600]]	2
▲		66211	(000000-) Shoe Set, Brake [1 Set=1pkg=2 Shoes]	2
▲▽		66213	(000000-) Brake Kit, Repair	1
▲▲		70161	(000000-) Shaft	1
▲		70158	(000000-) Spring	2
▽	2	54437	(000000-) Tire Assy, Solid, 18.0 X 5.0 1.56b	2
▲	3	54567	(000000-) Tire, Solid, 18.0 X 5.0 X 12.1 [No Rim]	1
▲	4	51338	(000000-) Bearing, Cup, 2.56d 0.55w	2
	5	51339	(000000-) Bearing, Cone, 1.38b 0.71w	4
	6	14242	(000000-) Nut, Hex, Sltd, 1.00-20	2
	7	08202	(000000-) Pin, Cotter, .125 X 1.75	2
	8	32969	(000000-) Washer, Flat, 1.00, Sae	2
	9	54390	(000000-) Cap, Hub, Dust, 2.57d 0.77l	2
	10	06969	(000000-) Screw, Hex, M12 X 1.75 X 40, 8.8	12
	11	32486	(000000-) Washer, Flat, 0.50, Sae	24
	12	08711	(000000-) Nut, Hex, Lock, M12 X 1.75, NI	12
▽	13	374608	(000000-) Tire Assy, Solid, 18.0X5.0, W/Brg (Optional Non-Marking Tire)	2
▲	14	54603	(000000-) Hub, Wheel, 12.13D 5.0W 1.56B (Optional Non-Marking Tire)	1
▲	15	51338	(000000-) Bearing, Cup, 2.56D 0.55W (Optional Non-Marking Tire)	2

Fig. 27 - Brake Pedal Linkage Group

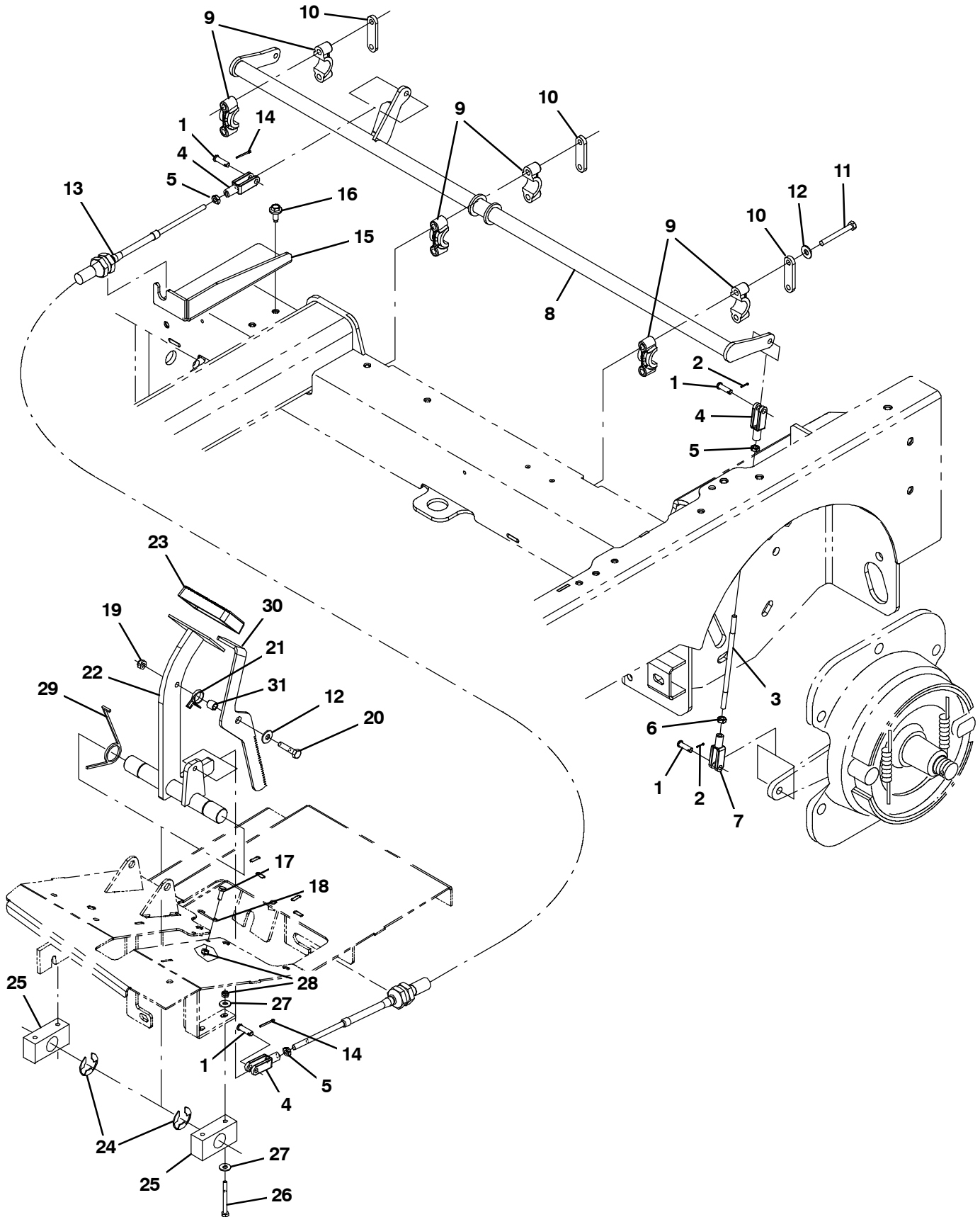


Fig. 27 - Brake Pedal Linkage Group

Ref.	Part No.	Serial Number	Description	Qty.
1	69582	(000000-) Pin, Clevis, 0.31d X 1.00l	6
2	08170	(000000-) Pin, Cotter, .062 X 0.50	4
3	1034409	(000000-) Rod, Thrd, 2 End, .31-24 7.0l, Pl	2
4	58311	(000000-) Clevis, Adj, 0.31pin, 0.31-24	4
5	20170	(000000-) Nut, Hex, Jam, .31-24	4
6	381910	(000000-) Nut, Hex, Jam, .31-24, Lh	2
7	1037933	(000000-) Clevis, Adj, 0.31pin, 0.31-24, Lh	2
8	1033812	(000000-) Shaft Wldt, Brake	1
9	381502	(000000-) Bearing, Split, 1.00b	6
10	382224	(000000-) Plate, Sppt	3
11	39279	(000000-) Screw, Hex, M8 X 1.25 X 70, 8.8	6
12	32491	(000000-) Washer, Flat, 0.31, Std	7
13	1034454	(000000-) Cable, Push / Pull, 068.0l	1
14	08179	(000000-) Pin, Cotter, .094 X 1.00	2
15	1022736	(000000-) Bracket, Mtg, Cable	1
16	1037346	(000000-) Screw, Hex, M8 X 1.25 X 25, 9.8, Sems	2
17	06942	(000000-) Screw, Hex, M6 X 1.00 X 16, 8.8	2
18	71367	(000000-) Spring, Wir, 0.08d, Parking Brake	1
19	08709	(000000-) Nut, Hex, Lock, M8 X 1.25, NI	1
20	06955	(000000-) Screw, Hex, M8 X 1.25 X 35, 8.8	1
21	59009	(000000-) Spring, Tors, 0.75id .06wir 02.8coil	1
22	1022243	(000000-) Shaft Wldt, Pedal, Brake	1
23	51109	(000000-) Pad, Pedal, Brake, 3.96l 2.36w 0.75	1
24	23788	(000000-) Ring, Retaining, Ext, 0.98d, [E-Ring]	2
25	86751	(000000-) Bearing, Pillowblock, 1.02b [Solid Pye]	2
26	06548	(000000-) Screw, Hex, M6 X 1.00 X 60, 8.8	4
27	32490	(000000-) Washer, Flat, 0.25, Std	8
28	08708	(000000-) Nut, Hex, Lock, M6 X 1.00, NI	6
29	54607	(000000-) Spring, Tors, 1.13id .12wir 2.3coil, Rh	2
30	1025487	(000000-) Pedal, Brake, Lock	1
31	46563	(000000-) Bushing, Sleeve, 0.37b 0.50d 0.50l, Oib	1

Fig. 28 - Directional Pedal and Linkage Group

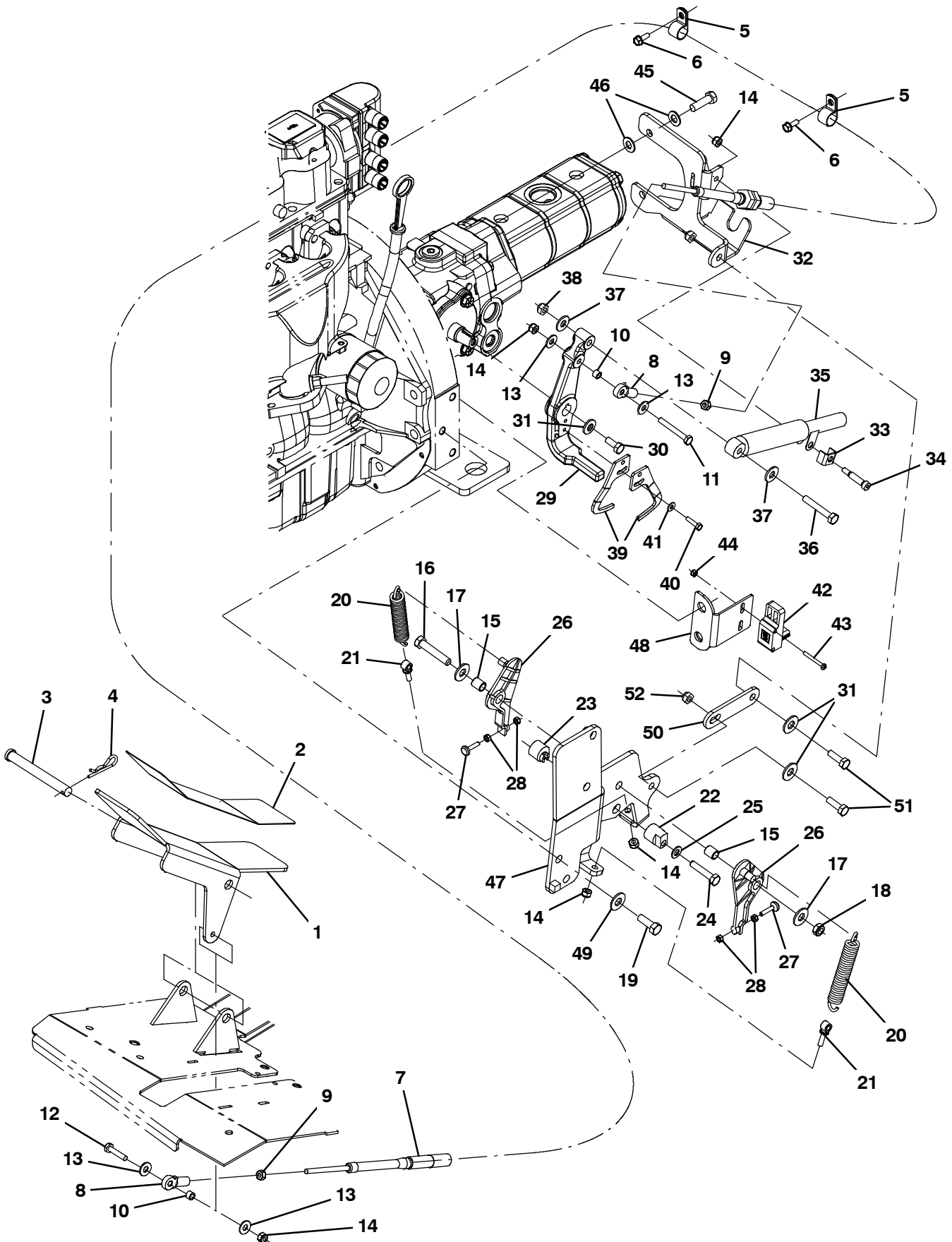


Fig. 28 - Directional Pedal and Linkage Group

Ref.	Part No.	Serial Number	Description	Qty.
1	1025140	(000000-) Pedal, Propel	1
2	58819	(000000-) Tread, Non-Skid, 03.0w 11.6l	1
3	59668	(000000-) Pin, Clevis, 0.50d X 4.50l	1
4	08182	(000000-) Pin, Cotter, .125 X 1.00	1
5	67767	(000000-) Clamp, Cable, Stl, 0.69d X 0.62w, 1hole	2
6	361339	(000000-) Screw, Hex, M6 X 1.00 X 16, Fmg	2
7	1035482	(000000-) Cable, Push / Pull, 108.0l .25-28/.25-28	1
8	68866	(000000-) Rod-End, 0.25-28rh Fem 0.25b [Teflon]	2
9	01714	(000000-) Nut, Hex, Std, .25-28	2
10	65441	(000000-) Tube, 0.26id 0.38od 00.3l, Stl, Pl	2
11	41399	(000000-) Screw, Hex, .25-20 X 2.25, Ss	1
12	42179	(000000-) Screw, Hex, .25-20 X 1.50, Ss	1
13	32490	(000000-) Washer, Flat, 0.25, Std	4
14	41169	(000000-) Nut, Hex, Lock, .25-20, NI, Ss	4
15	63234	(000000-) Tube, 0.38id 0.50od 00.6l, Ss	2
16	42467	(000000-) Screw, Hex, .38-16 X 2.00, Ss	1
17	32492	(000000-) Washer, Flat, 0.38, Std	4
18	36643	(000000-) Nut, Hex, Lock, .38-16, NI, Thin	1
19	21197	(000000-) Screw, Hex, .38-16 X 1.00, G5	2
20	11842	(000000-) Spring, Extn, 0.75od 0.12wir 04.3l	2
21	48079	(000000-) Bolt, Eye, .25-20 X 1.40, 0.25 Eye	2
22	53947	(000000-) Cam, Centering, Pintle	1
23	54655	(000000-) Cam, Centering, Pintle	1
24	74440	(000000-) Screw, Hex, M8 X 1.25 X 40, NI, Ss	1
25	39349	(000000-) Washer, Flat, 0.31, Sae	1
26	53953	(000000-) Arm, Cntrl, Pintle, Centering	2
27	54205	(000000-) Bumper, Rbr, 0.50d 0.16th M5 X 08	2
28	50335	(000000-) Nut, Hex, Std, M5 X 0.80, 8	4
29	1027233	(000000-) Arm, Pintle	1
30	83879	(000000-) Screw, Hex, .31-24 X 0.75, NI	1
31	41186	(000000-) Washer, Flat, Belleville, .31	3
32	1027313	(000000-) Bracket Wldt, Propel, Pintle	1
33	84170	(000000-) Bracket, Retainer, Safety	1
34	16213	(000000-) Bolt, Shld, .31d X 1.00, .25-20	1
35	73411	(000000-) Shock Absorber, 2.3 Strk	1
36	39278	(000000-) Screw, Hex, M8 X 1.25 X 50, 8.8	1
37	32491	(000000-) Washer, Flat, 0.31, Std	2
38	08709	(000000-) Nut, Hex, Lock, M8 X 1.25, NI	1
39	1022787	(000000-) Arm [Positioning]	2
40	09252	(000000-) Screw, Hex, M5 X 0.80 X 20, 8.8	2
41	01683	(000000-) Washer, Flat, 10, Ss	2
42	1022779	(000000-) Sensor, Spd / Dir, 6-30vdc	1
43	09198	(000000-) Screw, Pan, Phl, M4 X 0.70 X 35, Ss	2
44	33932	(000000-) Nut, Hex, Lock, M4 X 0.70, NI, Ss	2
45	46559	(000000-) Screw, Hex, .38-16 X 1.25, NI	2
46	32485	(000000-) Washer, Flat, 0.38, Sae	2
47	1022140	(000000-) Bracket, Propel, Gas/Lpg	1
48	1022798	(000000-) Angle, Mtg	1
49	41187	(000000-) Washer, Flat, Belleville, .38	2
50	1032399	(000000-) Strap, Sppt	1
51	09010	(000000-) Screw, Hex, M8 X 1.25 X 25, Ss	2
52	08713	(000000-) Nut, Hex, Lock, M8 X 1.25, NI, Ss	2

Fig. 29 - Hopper Lift Arms Group

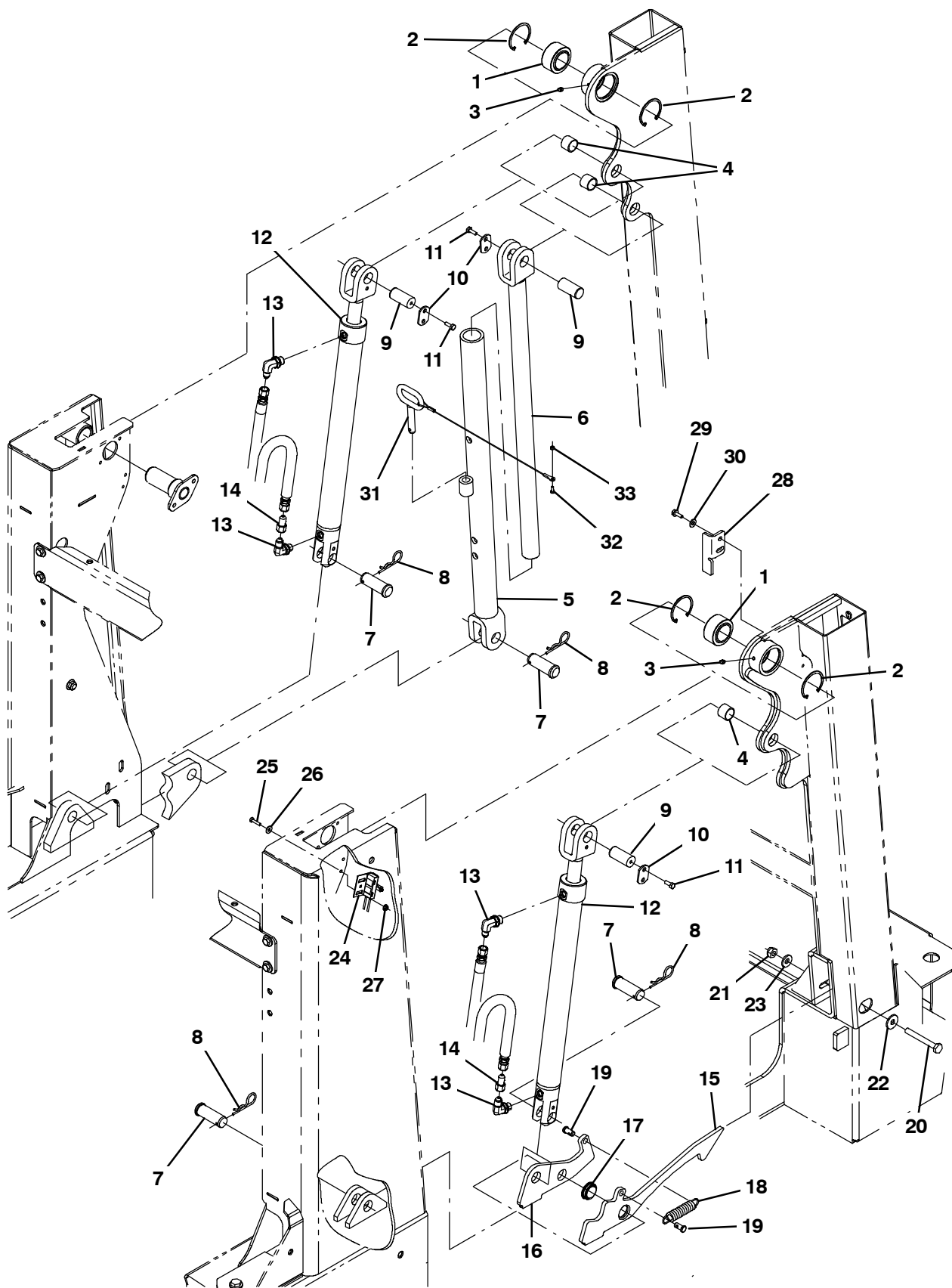


Fig. 29 - Hopper Lift Arms Group

Ref.	Part No.	Serial Number	Description	Qty.
1	42120-1	(000000-) Bearing, Self Align, 1.25b 2.00d	2
2	59542	(000000-) Ring, Retaining, Int, 2.00d	4
3	07259	(000000-) Fitting, Grease, Str Pm04 .47l	2
4	364587	(000000-) Bushing, Sleeve, 0.88b 1.00d 0.75l, Bnz	3
5	1040818	(000000-) Tube Wldt, Arm, Safety	1
6	1040820	(000000-) Rod Wldt, Arm, Safety	1
7	1018227	(000000-) Pin, Clevis, 0.88d X 2.25l	4
8	02942	(000000-) Pin, Cotter, Hair, 0.62d .120 Wir	4
9	1018226	(000000-) Pin, 0.87d 01.8l, 1/M6 X 1.0, 1cham,Stl	3
10	72897	(000000-) Plate, Pin, Clevis, Upper	3
11	06942	(000000-) Screw, Hex, M6 X 1.00 X 16, 8.8	6
12	1029646	(000000-) Cylinder, Hyd, 2.0B 24.1L 15.00Strk 3000	2
13	77097	(000000-) Fitting, Hyd, E90, Jm04/Om04	4
14	1025904	(000000-) Fitting, Hyd, Rst, Jf04/Jm04, .028	2
15	1034227	(000000-) Plate, Bellcrank, Hppr, Lock	1
16	1036271	(000000-) Plate, Bellcrank	1
17	1037827	(000000-) Bushing, Flng, 0.87b 1.25d 0.38l	1
18	87816	(000000-) Spring, Extn, 0.75od 0.09wir 02.5l	1
19	41305	(000000-) Pin, Clevis, 0.37d X 0.75l	2
20	06965	(000000-) Screw, Hex, M10 X 1.50 X 80, 8.8	1
21	08714	(000000-) Nut, Hex, Lock, M10 X 1.5, NI, Ss	1
22	1014563	(000000-) Washer, Flat, 0.40b 1.12d .12, Ss	1
23	41187	(000000-) Washer, Flat, Belleville, .38	1
24	23211	(000000-) Switch, Snap, 15a No, Rlr	1
25	09252	(000000-) Screw, Hex, M5 X 0.80 X 20, 8.8	2
26	19066	(000000-) Washer, Flat, 10	2
27	07789	(000000-) Nut, Hex, Flng, M5 X 0.80	2
28	1018240	(000000-) Bracket, Mtg, Switch	1
29	361339	(000000-) Screw, Hex, M6 X 1.00 X 16, Fmg	2
30	32483	(000000-) Washer, Flat, 0.25, Sae	2
31	1018266	(000000-) Pin, Arm, Safety	1
32	09206	(000000-) Screw, Hex, M4 X 0.70 X 12, 8.8	1
33	02850	(000000-) Nut, Hex, Lock, M4 X 0.70, NI	1

Fig. 30 - Hopper and Debris Screen Group

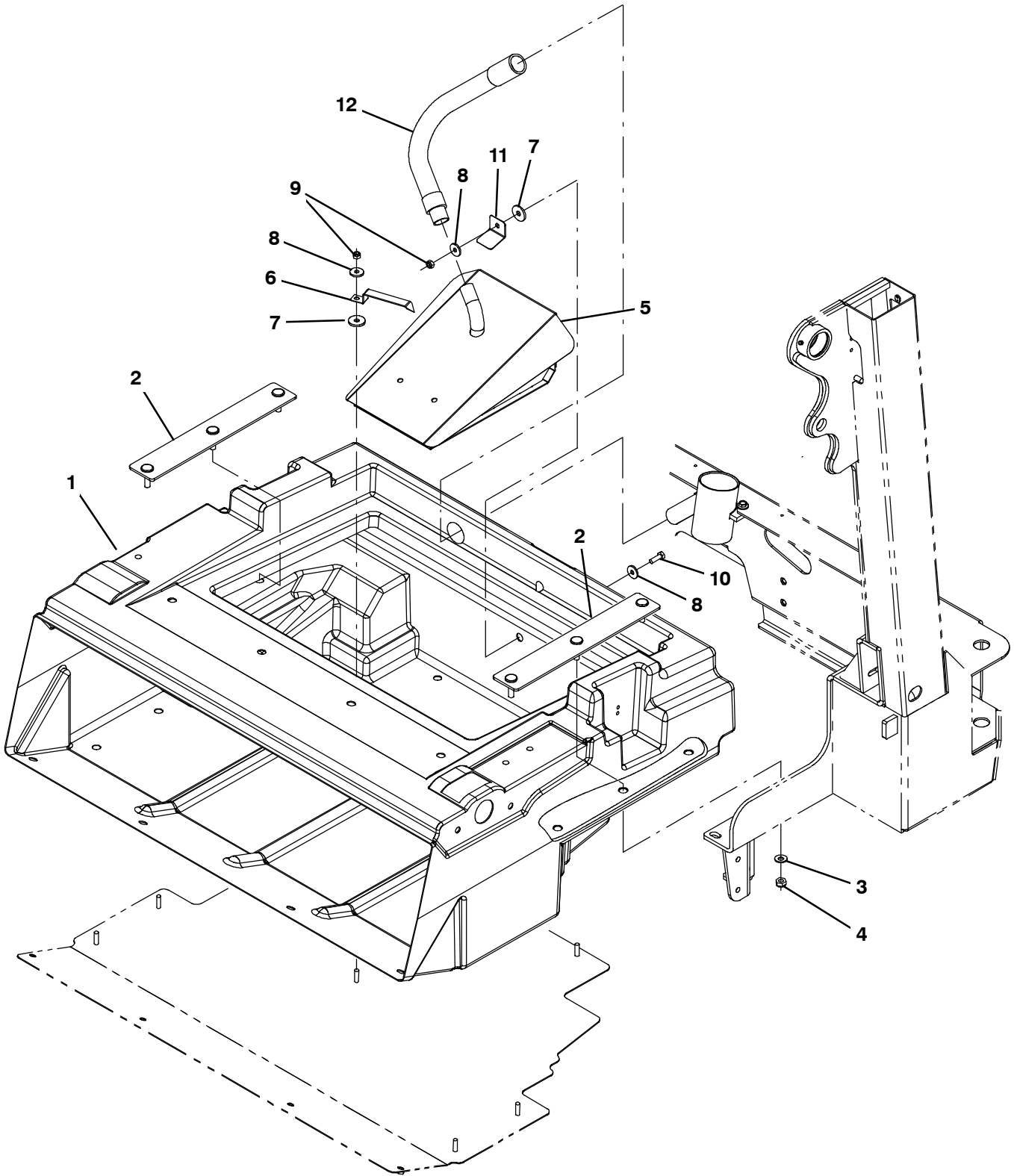


Fig. 30 - Hopper and Debris Screen Group

Ref.	Part No.	Serial Number	Description	Qty.
1	1036419	(000000-) Hopper, Debris [M30]	1
2	1018272	(000000-) Bar, Mtg, Hppr	2
3	763042	(000000-) Washer, Flat, Belleville, M10	6
4	08714	(000000-) Nut, Hex, Lock, M10 X 1.5, NI, Ss	6
5	1039163	(000000-) Screen Wldt, Hppr	1
6	1044323	(000000-) Spring, Flat, Retainer, Angled Screen	1
7	222268	(000000-) Washer, Flat, 0.38b 1.25d .12, Neo	2
8	1017218	(000000-) Washer, Flat, 0.32b 1.00d .12, Ss	3
9	08713	(000000-) Nut, Hex, Lock, M8 X 1.25, NI, Ss	2
10	09010	(000000-) Screw, Hex, M8 X 1.25 X 25, Ss	1
11	1039215	(000000-) Angle, Retainer	1
12	1018239	(000000-) Hose Assy, W/1cuff, 1.0d 009l 1.0/	1

Fig. 31 - Hopper Cover and Dust Filter Group

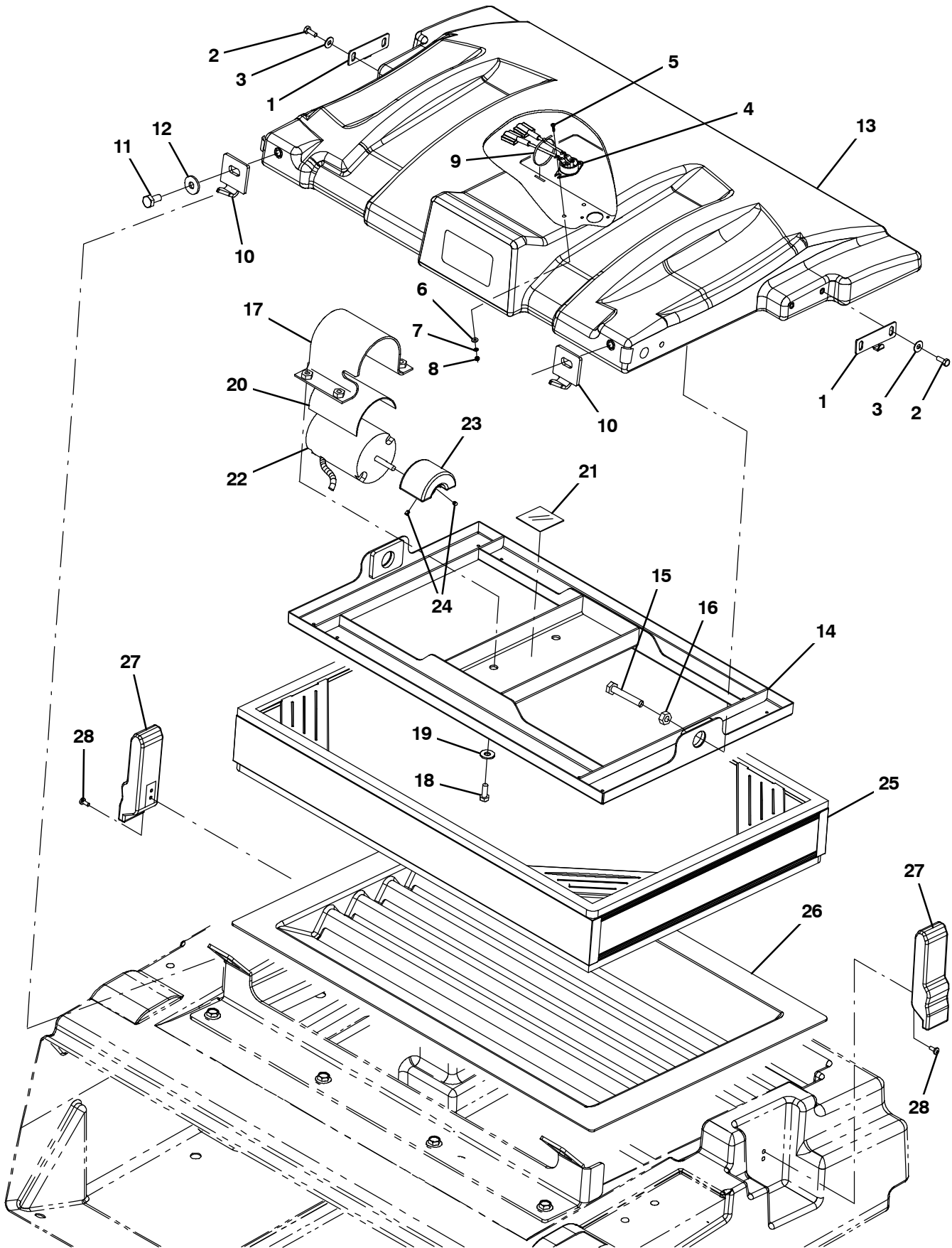


Fig. 31 - Hopper Cover and Dust Filter Group

Ref.	Part No.	Serial Number	Description	Qty.
1	1046427	(000000-) Bracket, Latch, Cover, Hppr	2
2	09744	(000000-) Screw, Hex, M6 X 1.00 X 12, Ss	4
3	01684	(000000-) Washer, Flat, 0.27b 0.69d .05, Ss	4
4	1036611	(000000-) Switch, Temp [160f]	1
5	06922	(000000-) Screw, Pan, Phl, M3 X 0.50 X 20, 4.8	2
6	19064	(000000-) Washer, Flat, 06	2
7	32975	(000000-) Washer, Lock, Int, 06	2
8	01754	(000000-) Nut, Hex, Std, M3 X 0.50, 8	2
9	763116	(000000-) Tie, Cable, Nyl, 15.3l . W 4.5 Max D	1
10	1018207	(000000-) Bar, Mtg, Hppr Cover	2
11	09291	(000000-) Screw, Hex, M10 X 1.50 X 20, Ss	2
12	1014563	(000000-) Washer, Flat, 0.40b 1.12d .12, Ss	2
13	1041006	(000000-) Cover, Hppr	1
14	1037235	(000000-) Shaker Wldt	1
15	06963	(000000-) Screw, Hex, M10 X 1.50 X 60, 8.8	2
16	39312	(000000-) Nut, Hex, Std, M10 X 1.50	2
17	1037671	(000000-) Strap, Mtg, Motor, .12 4.00w	1
18	09740	(000000-) Screw, Hex, M8 X 1.25 X 20, Ss	4
19	01685	(000000-) Washer, Flat, 0.38b 0.88d .08, Ss	4
20	36658	(000000-) Strip, Rbr, 0.06 04.00w 05.0l [Neo/60]	1
21	36661	(000000-) Strip, Rbr, 0.06 01.00w 04.0l	1
22	1041920	(000000-) Motor, Ele [12vdc, Shaker]	1
23	1049242	(000000-) Weight, Eccentric	1
24	20634	(000000-) Screw, Set, Soc, 10-24 X 0.25, NI	2
25	1018296	(000000-) Filter, Panl, Syn, 4.2 X 20.0 X 30.0	1
26	1037947	(000000-) Tray, Perma-Filter	1
27	360824	(000000-) Latch	2
28	09200	(000000-) Screw, Pan, Phl, M5 X 0.80 X 12, Ss	4

Fig. 32 - Hopper Bumper Group

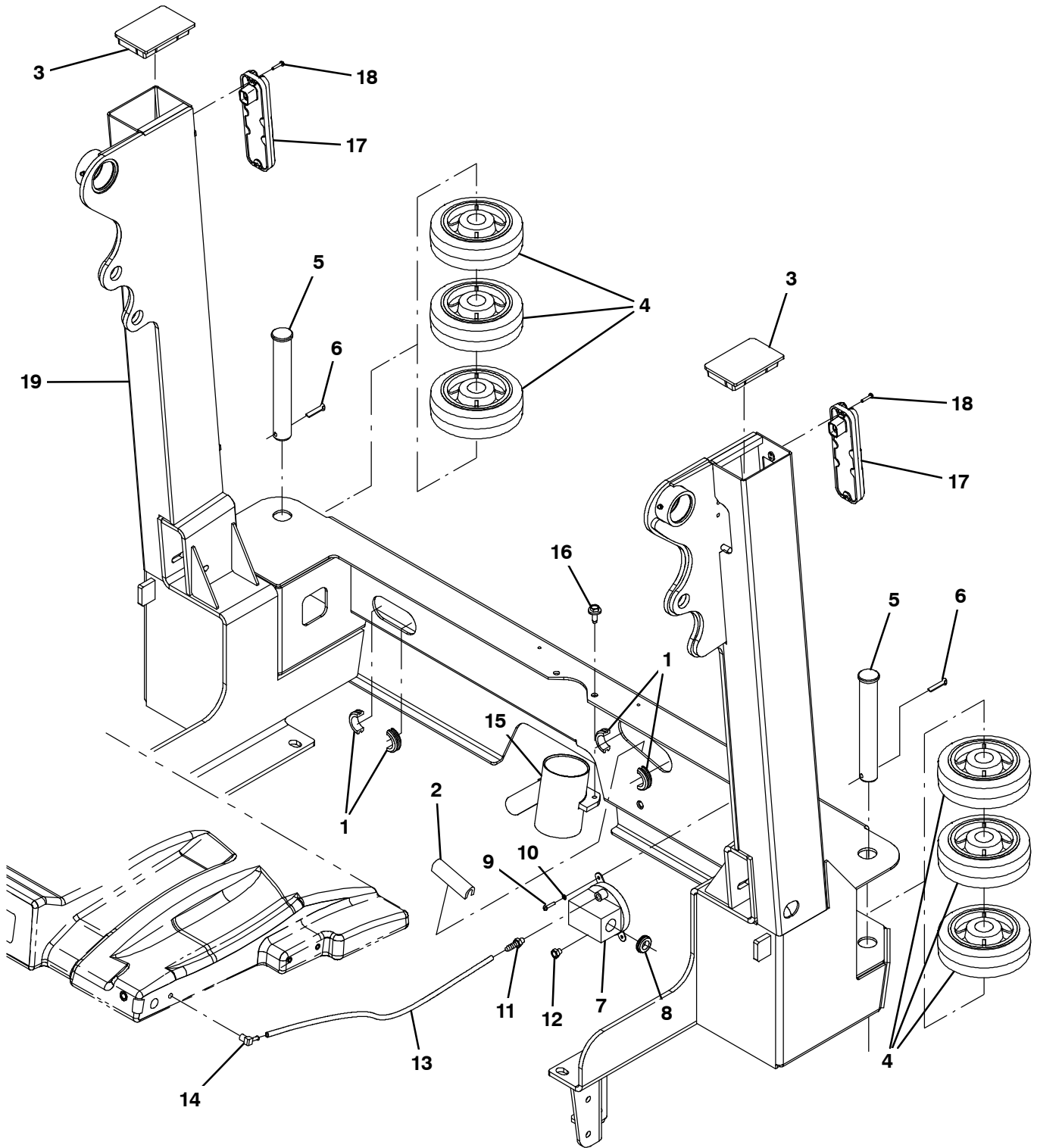


Fig. 32 - Hopper Bumper Group

Ref.	Part No.	Serial Number	Description	Qty.
1	10632-13	(000000-) Grommet, Rbr, 1.50id, F/1.8h, .19 Matl	2
2	50646	(000000-) Molding, Trim, Pvc, .18-.31 07.5l	1
3	1018293	(000000-) Cap, Arm, Lift	2
4	1021047	(000000-) Wheel, 06.0d 2.00w 1.19b, Gray Rbr	6
5	1017672	(000000-) Pin, Clevis, 30mmd X 200mml	2
6	08171	(000000-) Pin, Cotter, .156 X 2.00	2
7	39924	(000000-) Switch, Press, 0008psi Spdt	1
8	10632-4	(000000-) Grommet, Rbr, 0.62id, F/0.9h, .06 Matl	1
9	12323	(000000-) Screw, Pan, Phl, M4 X 0.70 X 20, Ss	2
10	02938	(000000-) Washer, Lock, Int, 08, Ss	2
11	40607	(000000-) Fitting, Brs, Str, Bm03/Pm02	1
12	82739	(000000-) Fitting, Brs, Breather [02mp]	1
13	1031575	(000000-) Hose, Afmkt, Vacuum, 0.16id, 03ft	1
14	32183	(000000-) Fitting, Brs, E90, Bm03/Pm02	1
15	1036240	(000000-) Tube, Vacuum	1
16	1037346	(000000-) Screw, Hex, M8 X 1.25 X 25, 9.8, Sems	2
17	1018208	(000000-) Taillight, 12vdc	2
18	06928	(000000-) Screw, Pan, Phl, M4 X 0.70 X 20, 4.8	4
19	1045529	(000000-) Hopper Wldt, Lift [M30]	1

Fig. 33 - Hopper Dump Door Group

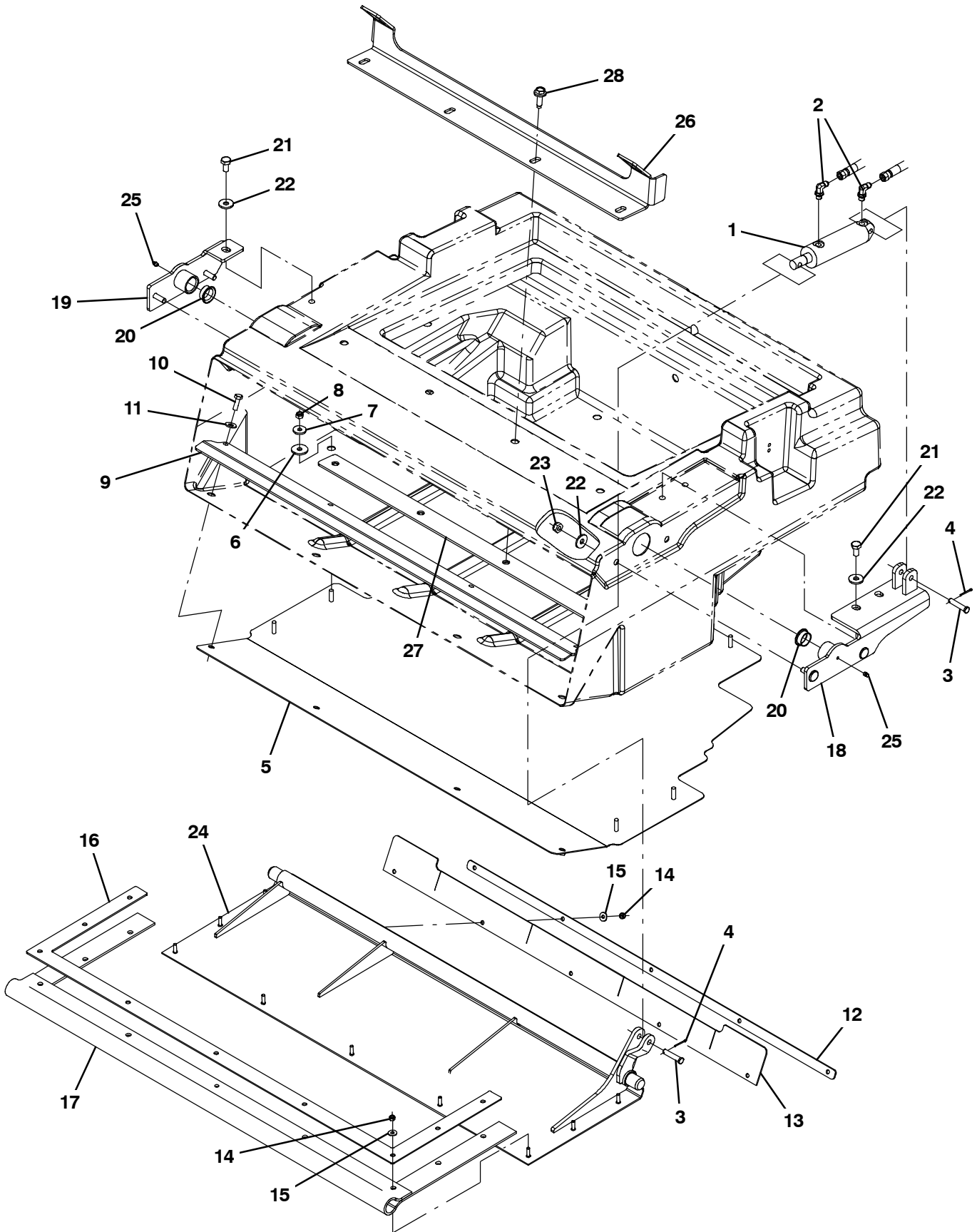


Fig. 33 - Hopper Dump Door Group

Ref.	Part No.	Serial Number	Description	Qty.
1	1038115	(000000-) Cylinder, Hyd, 1.5B 07.8L 02.75Strk 2500	1
2	77097	(000000-) Fitting, Hyd, E90, Jm04/Om04	2
3	29584	(000000-) Pin, Clevis, 0.37d X 2.00l	2
4	08179	(000000-) Pin, Cotter, .094 X 1.00	2
5	1037843	(000000-) Plate, Bottom, Hppr	1
6	222268	(000000-) Washer, Flat, 0.38b 1.25d .12, Neo	4
7	1017218	(000000-) Washer, Flat, 0.32b 1.00d .12, Ss	4
8	08713	(000000-) Nut, Hex, Lock, M8 X 1.25, NI, Ss	4
9	1034694	(000000-) Bracket, Lip, Hppr	1
10	09010	(000000-) Screw, Hex, M8 X 1.25 X 25, Ss	4
11	01685	(000000-) Washer, Flat, 0.38b 0.88d .08, Ss	4
12	1034700	(000000-) Strap, Door, Dump	1
13	1034701	(000000-) Seal, Door, Dump	1
14	08712	(000000-) Nut, Hex, Lock, M6 X 1.00, NI, Ss	14
15	01684	(000000-) Washer, Flat, 0.27b 0.69d .05, Ss	14
16	1034686	(000000-) Plate, Retainer	1
17	1038126	(000000-) Gasket, Door, Dump	1
18	1038123	(000000-) Bracket Wldt, Pivot, Hppr Door, Lh	1
19	1038134	(000000-) Bracket Wldt, Pivot, Hppr, Rh	1
20	367313	(000000-) Bushing, Flng, 1.00b 1.13d 0.50l	2
21	09291	(000000-) Screw, Hex, M10 X 1.50 X 20, Ss	3
22	1014563	(000000-) Washer, Flat, 0.40b 1.12d .12, Ss	7
23	08714	(000000-) Nut, Hex, Lock, M10 X 1.5, NI, Ss	4
24	1038121	(000000-) Door Wldt, Hppr [M30]	1
25	07259	(000000-) Fitting, Grease, Str Pm04 .47l	2
26	1044993	(000000-) Bracket, Cover, Hopper	1
27	1018253	(000000-) Bracket, Cover	1
28	12317	(000000-) Screw, Hex, M10 X 1.50 X 30, Ss	4

Fig. 34 - Brush Drive Group, Left Side

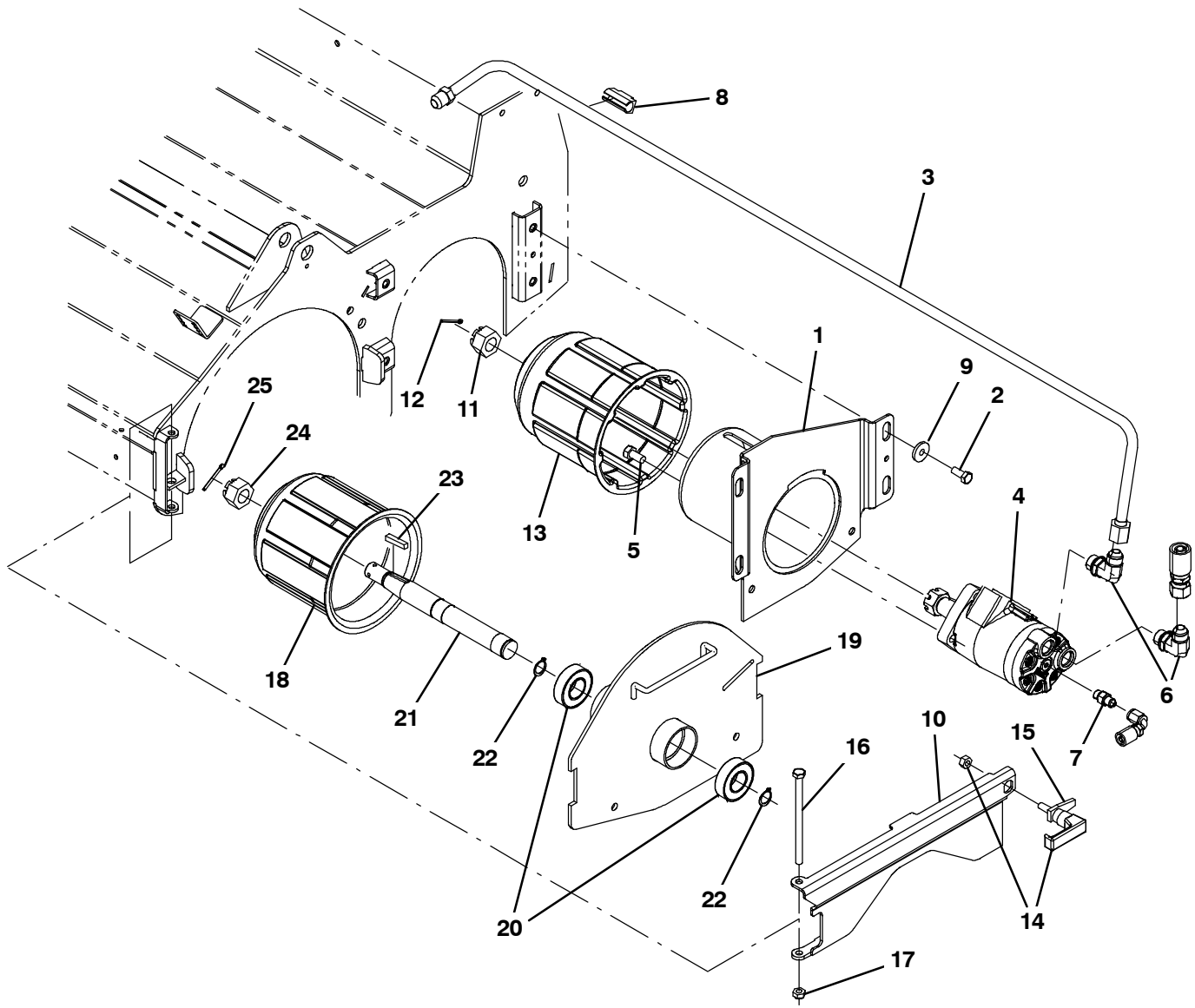


Fig. 34 - Brush Drive Group, Left Side

Ref.	Part No.	Serial Number	Description	Qty.
1	1021019	(000000-) Housing Wldt, Brush, Drive	1
2	15675	(000000-) Screw, Hex, M8 X 1.25 X 16, Ss	4
3	1034243	(000000-) Tube, Hyd, 08 Jf08/Jf08	1
4	71729	(000000-) Motor, Hyd, Gear, Int 04.5 Bi-Dir 1500 (See Breakdown)	1
5	01762	(000000-) Screw, Hex, .38-16 X 0.75, NI	4
6	44868	(000000-) Fitting, Hyd, E90, Jm08/Om08	2
7	55586	(000000-) Fitting, Hyd, Str, Jm04/Om04	1
8	1026080	(000000-) Clamp, Hyd, 0.50d	1
9	32491	(000000-) Washer, Flat, 0.31, Std	4
10	1029964	(000000-) Door Wldt, Brush	1
11	12295	(000000-) Nut, Hex, Sltd, M20 X 2.5, 8	1
12	08175	(000000-) Pin, Cotter, .125 X 1.25	1
13	87631	(000000-) Plug Wldt, Drive, Brush, Sweep	1
14	65695	(000000-) Latch	1
15	1026352	(000000-) Pawl, Str	1
16	70563	(000000-) Screw, Hex, M8 X 1.25 X 130, 8.8	1
17	08713	(000000-) Nut, Hex, Lock, M8 X 1.25, NI, Ss	11
▽	9006398	(000000-) Idler Assy, Brush, Replmt [M20/T20, M30]	1
▲	18 25686	(000000-) Plug Wldt, Drive, Brush	1
▲	19 1038258	(000000-) Door Wldt, Brush, Idler	1
▲	20 13534	(000000-) Bearing, Ball, 0.98b 2.05d 0.59w	2
▲	21 56078	(000000-) Shaft, Brush, Idler	1
▲	22 09005	(000000-) Ring, Retaining, Ext, 1.00d, Basic	2
▲	23 00927	(000000-) Key, Sq, 0.25 X 0.25, 1.25l	1
▲	24 12295	(000000-) Nut, Hex, Sltd, M20 X 2.5, 8	
▲	25 08175	(000000-) Pin, Cotter, .125 X 1.25	

Fig. 35 - Brush Drive Group, Right Side

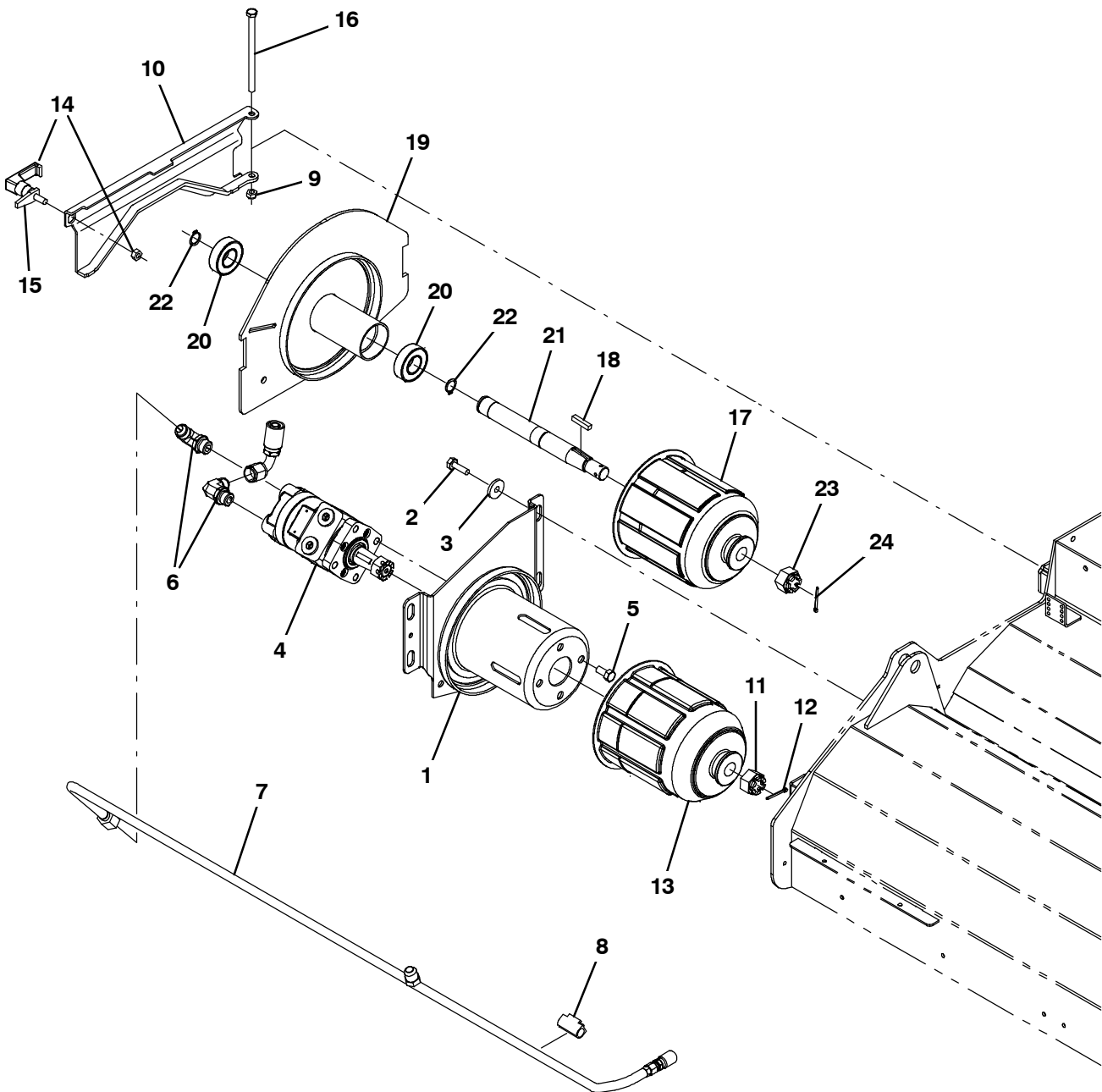


Fig. 35 - Brush Drive Group, Right Side

Ref.	Part No.	Serial Number	Description	Qty.
1	1021019	(000000-) Housing Wldt, Brush, Drive	1
2	15675	(000000-) Screw, Hex, M8 X 1.25 X 16, Ss	4
3	32491	(000000-) Washer, Flat, 0.31, Std	4
4	71729	(000000-) Motor, Hyd, Gear, Int 04.5 Bi-Dir 1500 (See Breakdown)	1
5	01762	(000000-) Screw, Hex, .38-16 X 0.75, NI	4
6	44868	(000000-) Fitting, Hyd, E90, Jm08/Om08	2
7	1034225	(000000-) Tube, Hyd, 08 Jm04/Jf08 Brush Return	1
8	1026080	(000000-) Clamp, Hyd, 0.50d	1
9	08713	(000000-) Nut, Hex, Lock, M8 X 1.25, NI, Ss	1
10	1029964	(000000-) Door Wldt, Brush	1
11	12295	(000000-) Nut, Hex, Sltd, M20 X 2.5, 8	1
12	08175	(000000-) Pin, Cotter, .125 X 1.25	1
13	87631	(000000-) Plug Wldt, Drive, Brush, Sweep	1
14	65695	(000000-) Latch	1
15	1026352	(000000-) Pawl, Str	1
16	70563	(000000-) Screw, Hex, M8 X 1.25 X 130, 8.8	1
▽	9006398	(000000-) Idler Assy, Brush, Replmt [M20/T20, M30]	1
▲	17 25686	(000000-) Plug Wldt, Drive, Brush	1
▲	18 00927	(000000-) Key, Sq, 0.25 X 0.25, 1.25l	1
▲	19 1038258	(000000-) Door Wldt, Brush, Idler	1
▲	20 13534	(000000-) Bearing, Ball, 0.98b 2.05d 0.59w	2
▲	21 56078	(000000-) Shaft, Brush, Idler	1
▲	22 09005	(000000-) Ring, Retaining, Ext, 1.00d, Basic	2
▲	23 12295	(000000-) Nut, Hex, Sltd, M20 X 2.5, 8	1
▲	24 08175	(000000-) Pin, Cotter, .125 X 1.25	1

Fig. 36 - Brush Head Lift Group

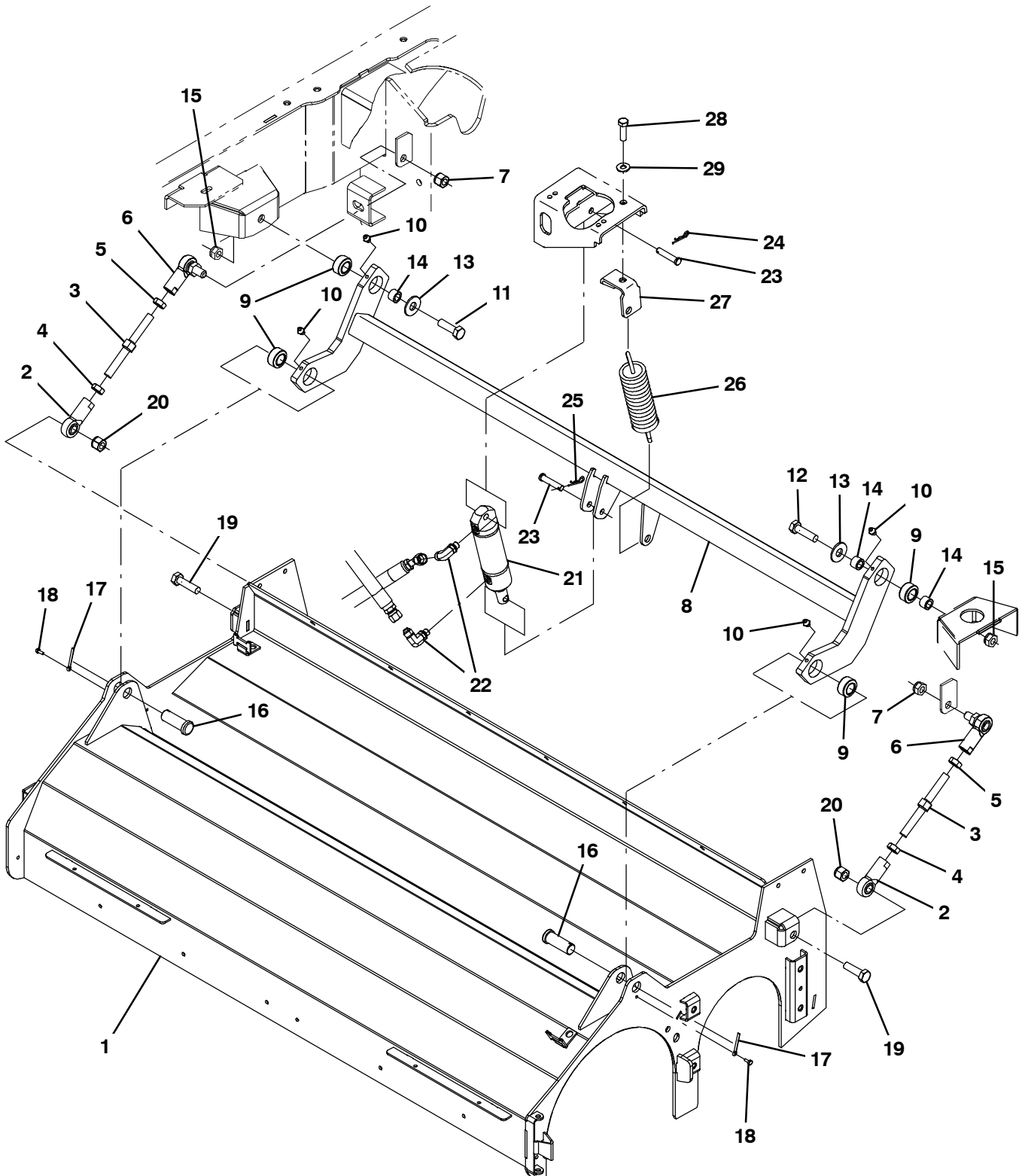


Fig. 36 - Brush Head Lift Group

Ref.	Part No.	Serial Number	Description	Qty.
1	1033248	(000000-) Housing Wldt, Swp, Scb	1
2	67555	(000000-) Rod-End, 0.50-20rh Fem 0.50b	2
3	1014705	(000000-) Rod, Thrd, 2 End, .50-20 04.9l, Rh / Lh	2
4	48985	(000000-) Nut, Hex, Jam, .50-20	2
5	71369	(000000-) Nut, Hex, Jam, .50-20, Lh	2
6	382099	(000000-) Rod-End, 0.50-20lh Fem 0.50-20stud	2
7	51824	(000000-) Nut, Hex, Lock, .50-20, NI, Thin	2
8	1033258	(000000-) Tube Wldt, Torque	1
9	42120	(000000-) Bearing, Self Align, 0.75b 1.25d	4
10	07259	(000000-) Fitting, Grease, Str Pm04 .47l	4
11	06969	(000000-) Screw, Hex, M12 X 1.75 X 40, 8.8	1
12	06972	(000000-) Screw, Hex, M12 X 1.75 X 60, 8.8	1
13	41619	(000000-) Washer, Flat, 0.56b 1.38d .11, Ss	2
14	1025100	(000000-) Sleeve, P/M, 0.47b 0.75d 0.5l [430ss]	3
15	09741	(000000-) Nut, Hex, Lock, M12 X 1.75, NI, Ss	2
16	04733-12	(000000-) Pin, Clevis, 0.75d X 2.00l	2
17	08236	(000000-) Pin, Cotter, .156 X 1.25	2
18	223198	(000000-) Screw, Hex, M5 X 0.80 X 10, Fmg	2
19	39811	(000000-) Screw, Hex, .50-13 X 1.50, G5	2
20	36644	(000000-) Nut, Hex, Lock, .50-13, NI, Thin	2
21	1038137	(000000-) Cylinder, Hyd, 1.5b 07.8l 02.80strk 2500	1
22	77098	(000000-) Fitting, Hyd, E90, Jm06/Om04	2
23	17461	(000000-) Pin, Clevis, 0.37d X 1.75l	2
24	86866	(000000-) Pin, Cotter, Hair, 0.38d .072 Wir	1
25	08179	(000000-) Pin, Cotter, .094 X 1.00	1
26	1042686	(000000-) Spring, Extn, 2.00od 0.25wir 07.5l	1
27	1027810	(000000-) Bracket, Mtg, Spring	1
28	763090	(000000-) Screw, Hex, M8 X 1.25 X 60, FI	1
29	32491	(000000-) Washer, Flat, 0.31, Std	1

Fig. 37 - Brush Head Skirt Group

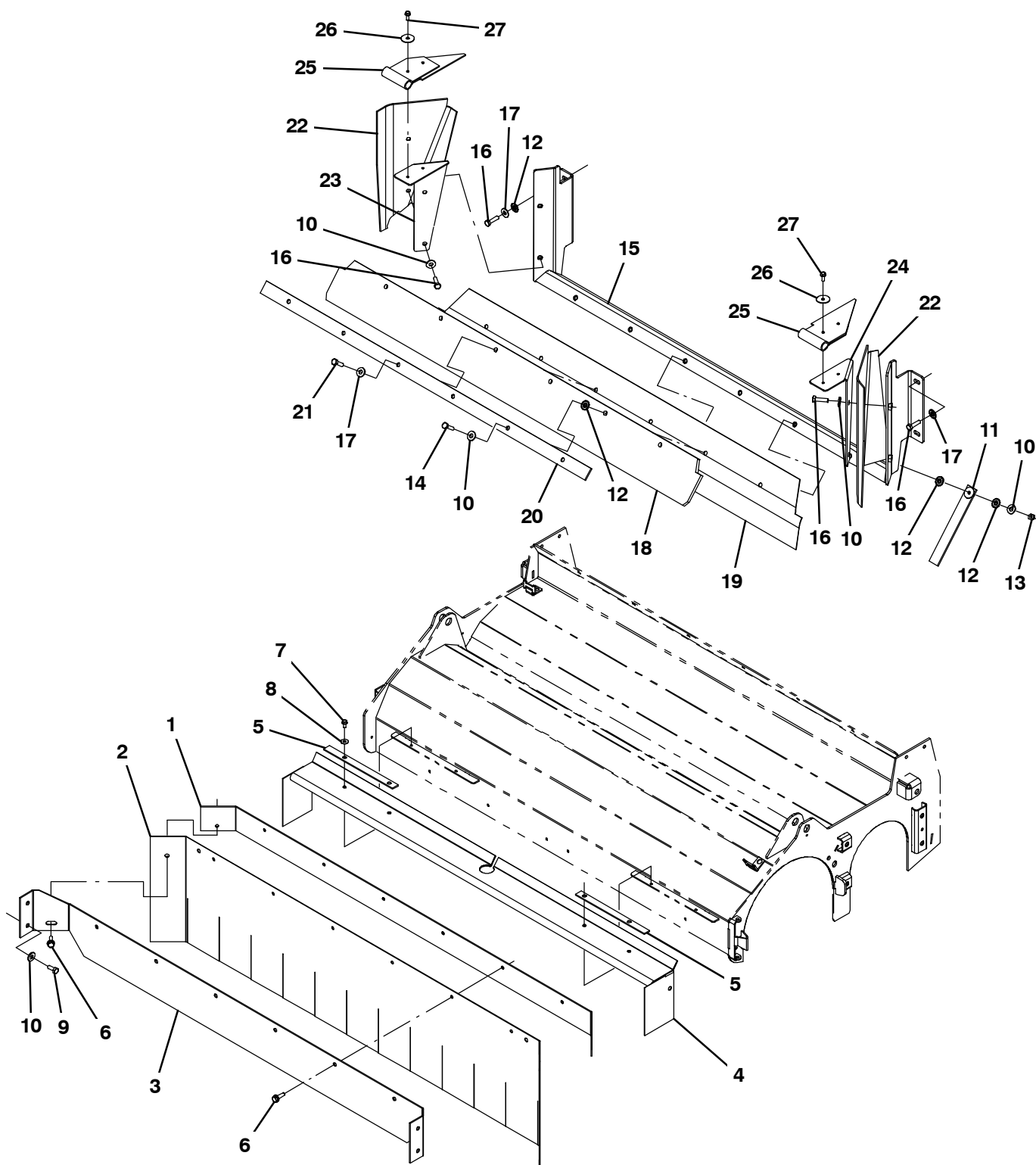


Fig. 37 - Brush Head Skirt Group

Ref.	Part No.	Serial Number	Description	Qty.
1	1033267	(000000-) Plate, Skirt, Front	1
2	1033269	(000000-) Skirt, Neo, .06, 12.00w 53.50l, 10/ Hole	1
3	1033573	(000000-) Retainer, Skirt, Front	1
4	1033265	(000000-) Skirt, Neo, .06, 08.40w 58.50l, 12/ Hole	1
5	1022003	(000000-) Retainer, Skirt, .12, 0.8w X 09.1l, Gray	2
6	76099	(000000-) Screw, Hex, M8 X 1.25 X 25, Fmg	8
7	361339	(000000-) Screw, Hex, M6 X 1.00 X 16, Fmg	6
8	01684	(000000-) Washer, Flat, 0.27b 0.69d .05, Ss	6
9	09740	(000000-) Screw, Hex, M8 X 1.25 X 20, Ss	4
10	01685	(000000-) Washer, Flat, 0.38b 0.88d .08, Ss	10
11	71579	(000000-) Strap, Static, W/Grommet, .19 1.1w 25.0l	1
12	41141	(000000-) Washer, Lock, Int-Ext, 0.31	4
13	08713	(000000-) Nut, Hex, Lock, M8 X 1.25, NI, Ss	1
14	33401	(000000-) Screw, Hex, M8 X 1.25 X 50, FI, Ss	1
15	1033538	(000000-) Bracket Wldt, Flap, Recirculation	1
16	09010	(000000-) Screw, Hex, M8 X 1.25 X 25, Ss	8
17	32491	(000000-) Washer, Flat, 0.31, Std	9
18	1033548	(000000-) Skirt, Rbr, .37, 04.50w 48.00l, 06/ Hole	1
19	1033549	(000000-) Skirt, Neo, .06, 06.38w 48.00l, 06/ Hole	1
20	1033550	(000000-) Strip, Flap, Recirculation	1
21	09011	(000000-) Screw, Hex, M8 X 1.25 X 30, Ss	5
22	1034328	(000000-) Skirt, Neo, .13, 08.25w 13.98l, 02/ Hole	2
23	1039620	(000000-) Retainer, Skirt, .12, Rh	1
24	1039622	(000000-) Retainer, Skirt, .12, Lh	1
25	1039623	(000000-) Skirt, Neo, .06, 03.35w 12.90l, 04/ Hole	2
26	41178	(000000-) Washer, Flat, 0.25, Fendr	4
27	361339	(000000-) Screw, Hex, M6 X 1.00 X 16, Fmg	4

Fig. 38 - Squeegee Lift Group, Rear

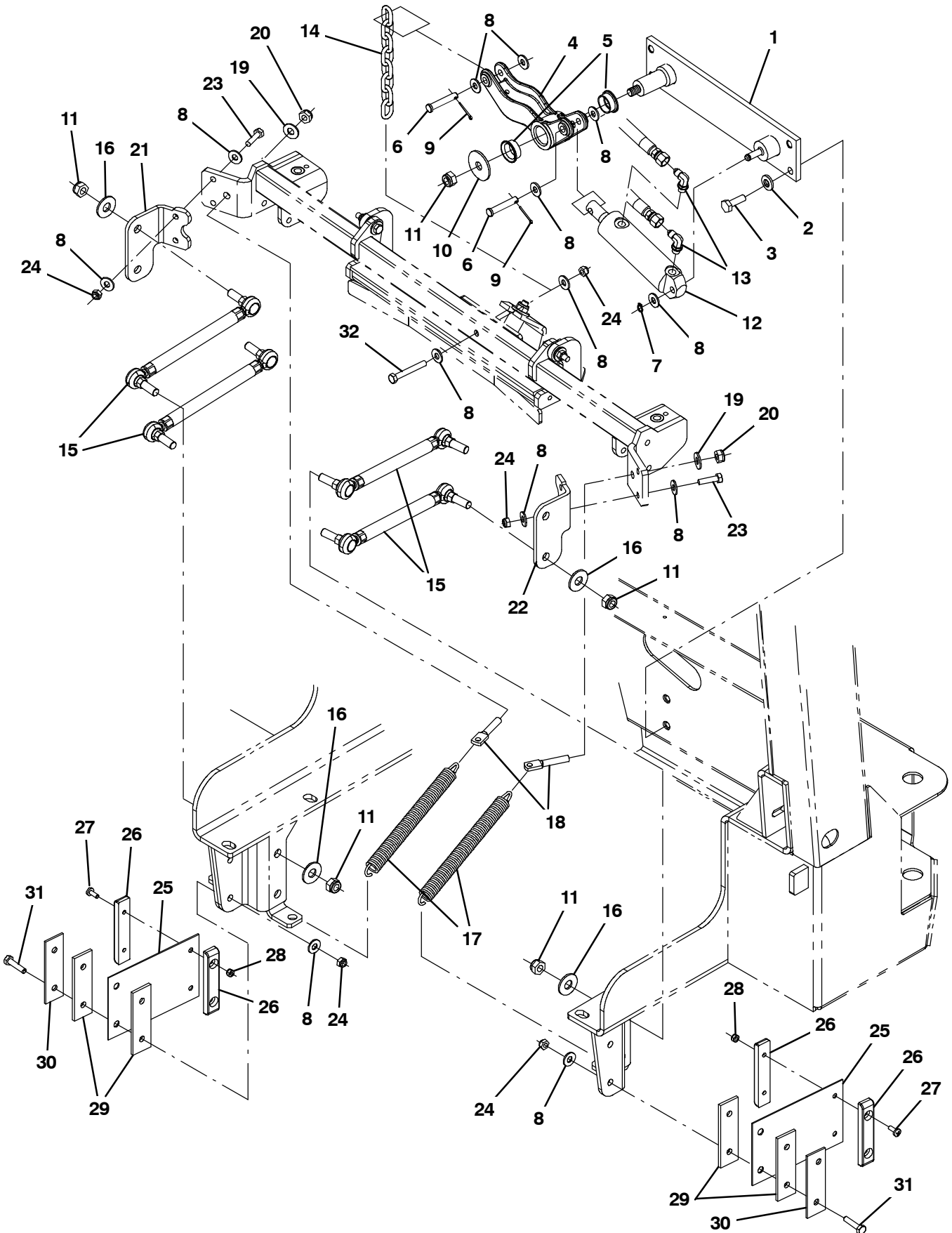


Fig. 38 - Squeegee Lift Group, Rear

Ref.	Part No.	Serial Number	Description	Qty.
1	1021609	(000000-) Plate Wldt, Lift, Sqge	1
2	41187	(000000-) Washer, Flat, Belleville, .38	4
3	12317	(000000-) Screw, Hex, M10 X 1.50 X 30, Ss	4
4	1025680	(000000-) Bellcrank, Lift, Sqge	1
5	367313	(000000-) Bushing, Flng, 1.00b 1.13d 0.50l	2
6	29584	(000000-) Pin, Clevis, 0.37d X 2.00l	2
7	23524-1	(000000-) Ring, Retaining, Ext, 0.38d, [Selflock]	1
8	01685	(000000-) Washer, Flat, 0.38b 0.88d .08, Ss	19
9	08179	(000000-) Pin, Cotter, .094 X 1.00	2
10	04414	(000000-) Washer, Flat, 0.53b 1.88d .12, Stl, Pl	1
11	09741	(000000-) Nut, Hex, Lock, M12 X 1.75, NI, Ss	9
12	1038137	(000000-) Cylinder, Hyd, 1.5b 07.8l 02.80strk 2500	1
13	77097	(000000-) Fitting, Hyd, E90, Jm04/Om04	2
14	1023779	(000000-) Chain, Str, 4/0, 08 Link	1
15	1026007	(000000-) Link Assy, Rod-End, M12	4
16	41619	(000000-) Washer, Flat, 0.56b 1.38d .11, Ss	8
17	46785-1	(000000-) Spring, Extn, 0.88od 0.14wir 09.0l	2
18	386847	(000000-) Bolt, Eye, M10 X 1.50 X 064mm, 07.10 Eye	2
19	01686	(000000-) Washer, Flat, 0.44b 1.00d .08, Ss	2
20	08714	(000000-) Nut, Hex, Lock, M10 X 1.5, NI, Ss	2
21	1022372	(000000-) Angle, Rh	1
22	1022442	(000000-) Angle, Lh	1
23	09011	(000000-) Screw, Hex, M8 X 1.25 X 30, Ss	4
24	08713	(000000-) Nut, Hex, Lock, M8 X 1.25, NI, Ss	8
25	71204	(000000-) Spring, Flat, .08, 4.50w X 07.0l	2
26	1024648	(000000-) Block, Centering	4
27	367770	(000000-) Screw, Pan, Phl, M6 X 1.00 X 16, Ss	4
28	08712	(000000-) Nut, Hex, Lock, M6 X 1.00, NI, Ss	4
29	1024641	(000000-) Spacer, Pad, Rbr	4
30	1024703	(000000-) Retainer, Spring	2
31	09023	(000000-) Screw, Hex, M8 X 1.25 X 35, Fl, Ss	4
32	06957	(000000-) Screw, Hex, M8 X 1.25 X 60, 8.8	1

Fig. 39 - Squeegee Group, Rear

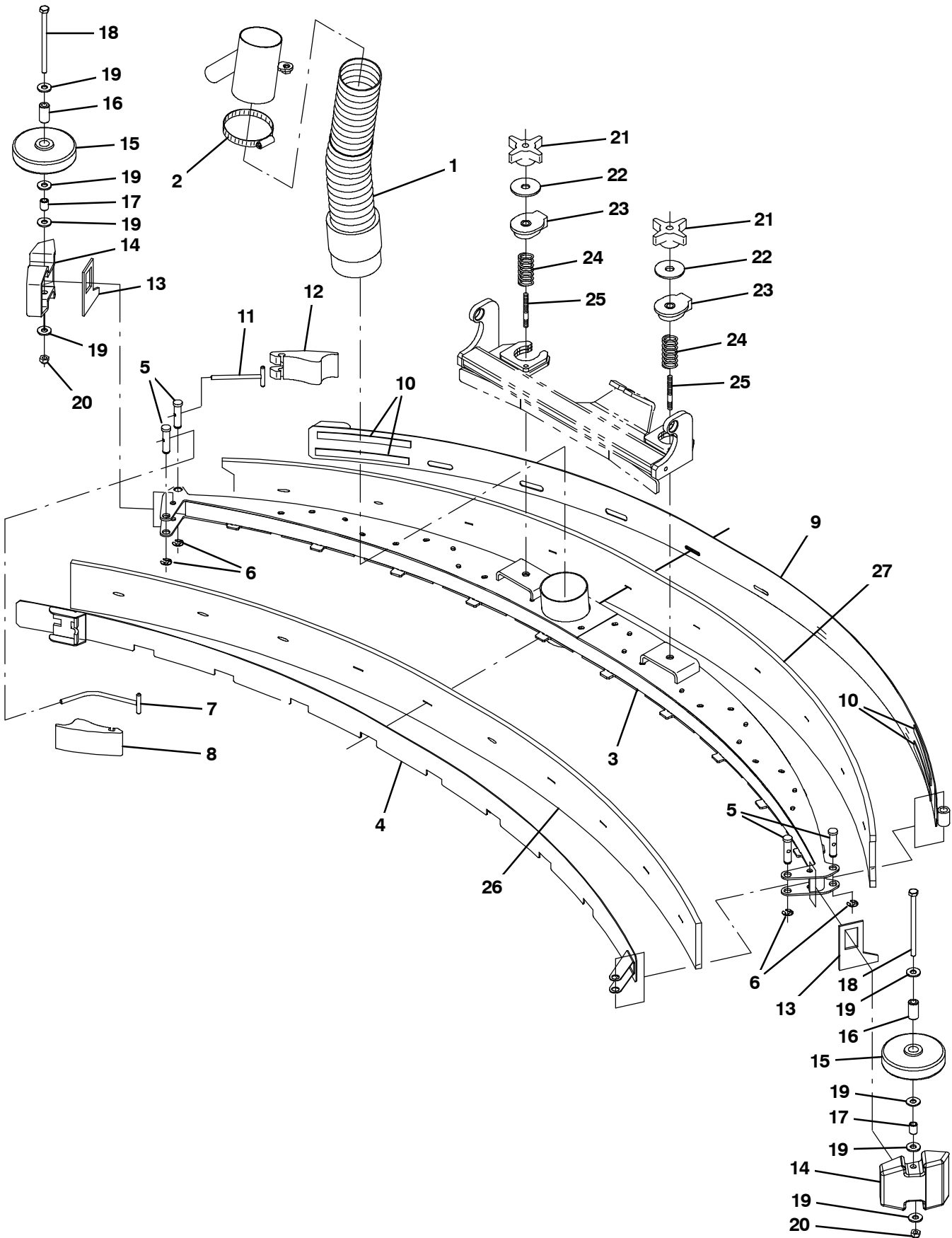


Fig. 39 - Squeegee Group, Rear

Ref.	Part No.	Serial Number	Description	Qty.
	1	1021511	(000000-) Hose, Vacuum, 3.00id X 019.0l, 1cuff	1
	2	43555	(000000-) Clamp, Hose, Wormdrive, 2.50-3.50d, .50w	1
▽		9004496	(000000-) Squeegee Kit, Rear, Replmt [M30]	1
▲	3	1034862	(000000-) Squeegee Wldt, Rear	1
▲	4	1035143	(000000-) Clamp Wldt, Front	1
▲	5	21603	(000000-) Pin, Grvd, 0.43d 01.8l [303ss]	4
▲	6	24555	(000000-) Ring, Retaining, Ext, 0.38d, [E-Ring]	4
▲	7	386298	(000000-) Pin Wldt, Front	1
▲	8	21601	(000000-) Cam	1
▲	9	1035145	(000000-) Clamp Wldt, Rear	1
▲	10	03495	(000000-) Strip, Non Slip, 0.50w 06.0l	4
▲	11	21606	(000000-) Bar Wldt, Retainer, Sqge, Rear	1
▲	12	21602	(000000-) Cam, Rear	1
▲	13	83874	(000000-) Gasket, Sqge	2
▲	14	386264	(000000-) Bumper, Sqge	2
▲	15	363162	(000000-) Wheel, 04.0d 0.89w 0.64b	2
▲	16	363301	(000000-) Sleeve, P/M, 0.34b 0.63d 1.2l, Bnz	2
▲	17	80395	(000000-) Sleeve, P/M, 0.31b 0.50d 0.7l [430ss]	2
▲	18	364441	(000000-) Screw, Hex, M8 X 1.25 X 110, Ss	2
▲	19	01685	(000000-) Washer, Flat, 0.38b 0.88d .08, Ss	8
▲	20	08713	(000000-) Nut, Hex, Lock, M8 X 1.25, NI, Ss	2
	21	370100	(000000-) Knob, Star, 2.80d 4ear 1.1l .31-18, Pyp	2
	22	04414	(000000-) Washer, Flat, 0.53b 1.88d .12, Stl, PI	2
	23	387433	(000000-) Ring, Mtg, Sqge, .50l	2
	24	387500	(000000-) Spring, Cmpr, 0.90od .04wir 02.0l	2
	25	387237	(000000-) Stud, .31-18 2.75l M8 X 1.25, Ss	2
	26	1035067	(000000-) Blade, Sqge, .38 3.50W 058.0L [Linard]	1
	26	1038681	(000000-) Blade, Sqge, .38 3.50W 058.7L, Ure (Option)	1
	27	1035052	(000000-) Blade, Sqge, .38 4.00W 063.0L, Linatex	1
	27	1038680	(000000-) Blade, Sqge, .38 4.00W 063.2L, Ure (Option)	1

Fig. 40 - Squeegee Linkage Group, Rear

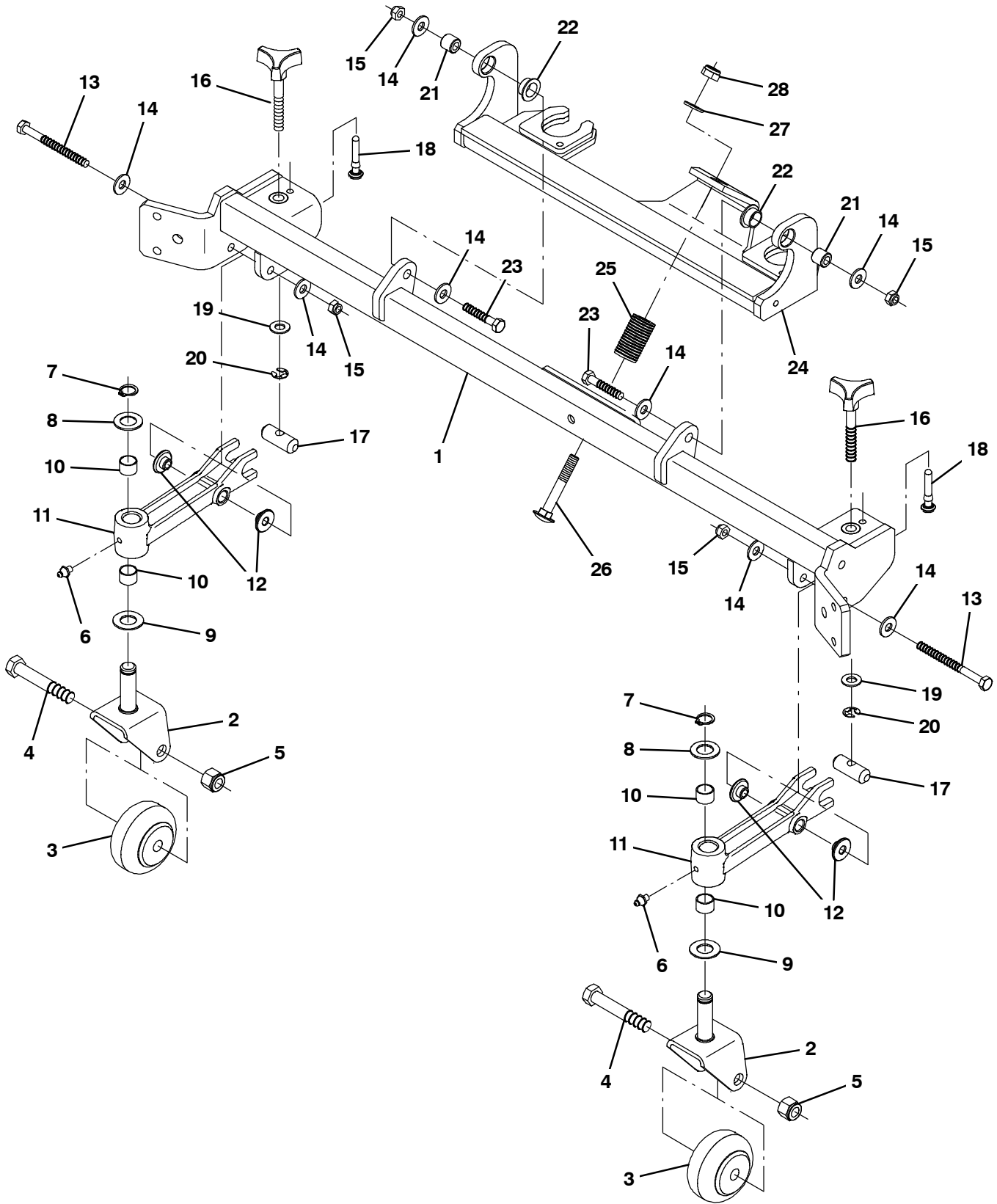


Fig. 40 - Squeegee Linkage Group, Rear

Ref.	Part No.	Serial Number	Description	Qty.
1	1034812	(000000-) Crossmember Wldt	1
2	1021404	(000000-) Bracket Wldt, Mtg, Caster	2
3	20833	(000000-) Wheel, 03.0d 1.38w 0.50b	2
4	81952	(000000-) Screw, Hex, .50-13 X 3.00, 18-8, Ss	2
5	02931	(000000-) Nut, Hex, Lock, .50-13, NI, Ss	2
6	07259	(000000-) Fitting, Grease, Str Pm04 .47l	2
7	33373	(000000-) Ring, Retaining, Ext, 0.62d, Hd	2
8	63468	(000000-) Washer, Flat, 0.69b 1.19d .06, Stl, Pl	2
9	64425	(000000-) Washer, Thrust, 0.61b 1.25d .06, Fgl	2
10	07449	(000000-) Bushing, Sleeve, 0.62b 0.72d 0.50l, Fgl	4
11	1025460	(000000-) Caster, Pivot	2
12	80950	(000000-) Bushing, Fng, 0.32b 0.50d 0.24l, Bnz	4
13	39281	(000000-) Screw, Hex, M8 X 1.25 X 90, 8.8	2
14	01685	(000000-) Washer, Flat, 0.38b 0.88d .08, Ss	8
15	08713	(000000-) Nut, Hex, Lock, M8 X 1.25, NI, Ss	4
16	1021546	(000000-) Knob Assy, Star, 1.12d 3ear M10	2
17	1021497	(000000-) Pin, 0.63d 01.8l, 1/M10h, 2cham	2
18	1035727	(000000-) Stop, Rotation	2
19	32485	(000000-) Washer, Flat, 0.38, Sae	2
20	24555	(000000-) Ring, Retaining, Ext, 0.38d, [E-Ring]	2
21	80409	(000000-) Sleeve, P/M, 0.34b 0.63d 0.6l, Bnz	2
22	25735	(000000-) Bushing, Fng, 0.63b 0.75d 0.38l	2
23	222505	(000000-) Screw, Hex, M8 X 1.25 X 45, Ss	2
24	1023476	(000000-) Bracket Wldt, Mtg, Sqge	1
25	65180	(000000-) Spring, Dsl, 1.00od 0.50id 1.70l	1
26	1025601	(000000-) Bolt, Carriage, M10 X 1.50 X 70	1
27	1014563	(000000-) Washer, Flat, 0.40b 1.12d .12, Ss	1
28	08714	(000000-) Nut, Hex, Lock, M10 X 1.5, NI, Ss	1

Fig. 41 - Squeegee Group, Right Side

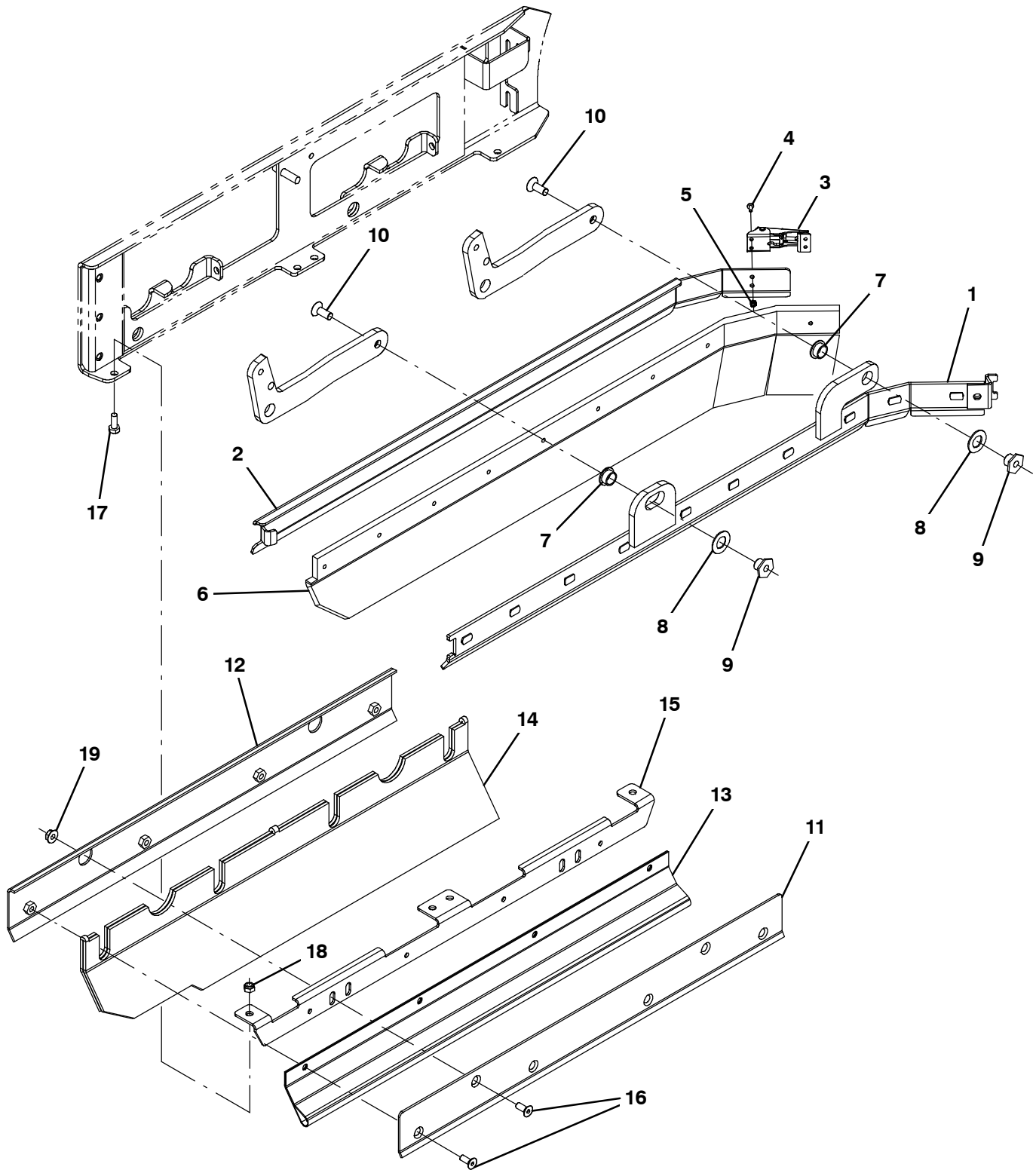


Fig. 41 - Squeegee Group, Right Side

Ref.	Part No.	Serial Number	Description	Qty.
1	1029132	(000000-) Frame Wldt, Sqge, Rh	1
2	1029128	(000000-) Retainer, Sqge, Rh Side	1
3	384418	(000000-) Latch, Door [Southco 91-562-07]	1
4	49697	(000000-) Screw, Pan, Phl, M4 X 0.70 X 10, Ss	2
5	33932	(000000-) Nut, Hex, Lock, M4 X 0.70, NI, Ss	2
6	1031011	(000000-) Blade, Sqge, .38 3.55w 038.3l, Linatex	1
6	1031823	(000000-) Blade, Sqge, .38 3.55w 038.3l, Ure (Option)	1
7	25735	(000000-) Bushing, Flng, 0.63b 0.75d 0.38l	2
8	64425	(000000-) Washer, Thrust, 0.61b 1.25d .06, Fgl	2
9	1022846	(000000-) Nut, T, M10 X 1.50 X 15.80od X 13.0l	2
10	09081	(000000-) Screw, Flt, Soc, M10 X 1.50 X 25, 10.9	2
11	1024584	(000000-) Bracket, Mtg, Skirt, Brush Door	1
12	1024651	(000000-) Bracket, Mtg, Skirt, Door	1
13	1024586	(000000-) Skirt, Neo, .06, 06.85w 27.95l, 08/ Hole	1
14	1019295	(000000-) Skirt, Neo, .18, 10.37w 27.95l, 12/ H&S	1
15	1034374	(000000-) Bracket, Mtg, Skirt, Door, Brush	1
16	222463	(000000-) Screw, Flt, Soc, M8 X 1.25 X 20, Al, Blk	6
17	393135	(000000-) Screw, Btn, M8 X 1.25 X 20, Blk	4
18	08713	(000000-) Nut, Hex, Lock, M8 X 1.25, NI, Ss	4
19	07791	(000000-) Nut, Hex, Flng, M8 X 1.25	2

Fig. 42 - Squeegee Lift Group, Right Side

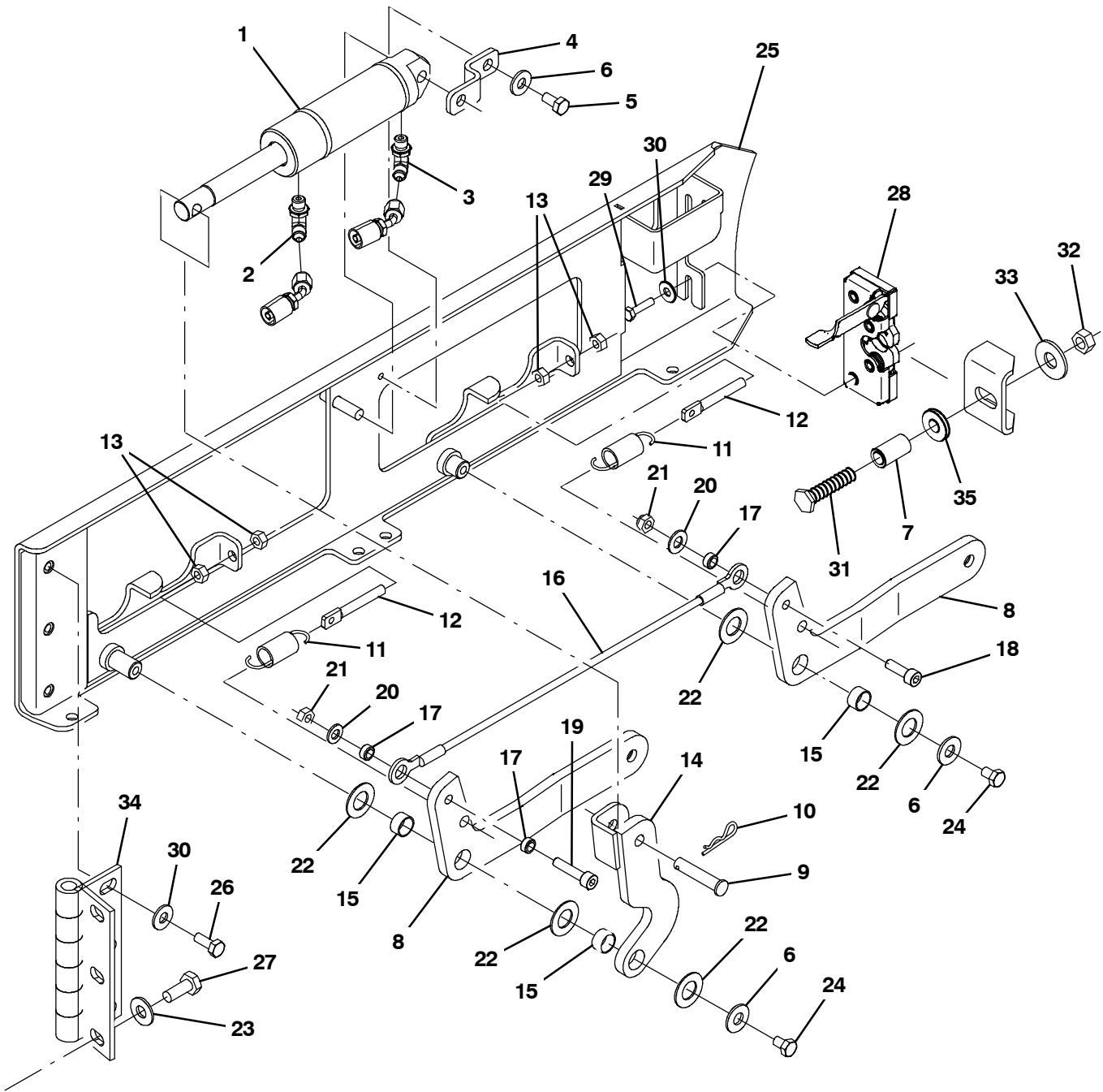


Fig. 42 - Squeegee Lift Group, Right Side

Ref.	Part No.	Serial Number	Description	Qty.
1	1038137	(000000-) Cylinder, Hyd, 1.5B 07.8L 02.80Strk 2500	1
2	77097	(000000-) Fitting, Hyd, E90, Jm04/Om04	1
3	1028635	(000000-) Fitting, Hyd, Rst, Spcl	1
4	1022825	(000000-) Bracket, Mtg, Cyl	1
5	08716	(000000-) Screw, Hex, M6 X 1.00 X 20, Ss	1
6	01685	(000000-) Washer, Flat, 0.38b 0.88d .08, Ss	3
7	1039348	(000000-) Sleeve, 0.49b 0.68d 1.2l [304ss]	1
8	1020548	(000000-) Arm, Sqge, Side, Rh	2
9	17461	(000000-) Pin, Clevis, 0.37D X 1.75L	1
10	08182	(000000-) Pin, Cotter, .125 X 1.00	1
11	87816	(000000-) Spring, Extn, 0.75od 0.09wir 02.5l	2
12	386088	(000000-) Bolt, Eye, M8 X 1.25 X 070mm, 05.50 Eye	2
13	07786	(000000-) Nut, Hex, Std, M8 X 1.25, Ss	4
14	1023306	(000000-) Arm Wldt, Sqge, Lift, Rh	1
15	71607	(000000-) Bushing, Sleeve, 0.63b 0.72d 0.38l	3
16	81784	(000000-) Cable, Glv .13d 015.8l .50eye /.50eye	1
17	360801	(000000-) Sleeve, 0.31b 0.50d 0.3l, Ss	3
18	39308	(000000-) Screw, Soc, M8 X 1.25 X 25, 12.9	1
19	41445	(000000-) Screw, Soc, M8 X 1.25 X 35, 12.9	1
20	39349	(000000-) Washer, Flat, 0.31, Sae	2
21	08709	(000000-) Nut, Hex, Lock, M8 X 1.25, NI	2
22	64425	(000000-) Washer, Thrust, 0.61b 1.25d .06, Fgl	5
23	41187	(000000-) Washer, Flat, Belleville, .38	3
24	09740	(000000-) Screw, Hex, M8 X 1.25 X 20, Ss	2
25	1019031	(000000-) Door Wldt, Brush, Rh	1
26	09028	(000000-) Screw, Hex, M10 X 1.50 X 25, Ss	3
27	09740	(000000-) Screw, Hex, M8 X 1.25 X 20, Ss	3
28	59194	(000000-) Latch, Hook	1
29	09007	(000000-) Screw, Hex, M6 X 1.00 X 25, Ss	2
30	41185	(000000-) Washer, Flat, Belleville, .25	5
31	379870	(000000-) Screw, Hex, M12 X 1.75 X 55, Ss	1
32	07788	(000000-) Nut, Hex, Std, M12 X 1.75, Ss	1
33	41619	(000000-) Washer, Flat, 0.56b 1.38d .11, Ss	1
34	1024576	(000000-) Hinge, .50pin .19 4.0w 06.0l, 3/0.44sl	1
35	36328	(000000-) Washer, Flat, Belleville, .50	1

Fig. 43 - Squeegee Group, Left Side

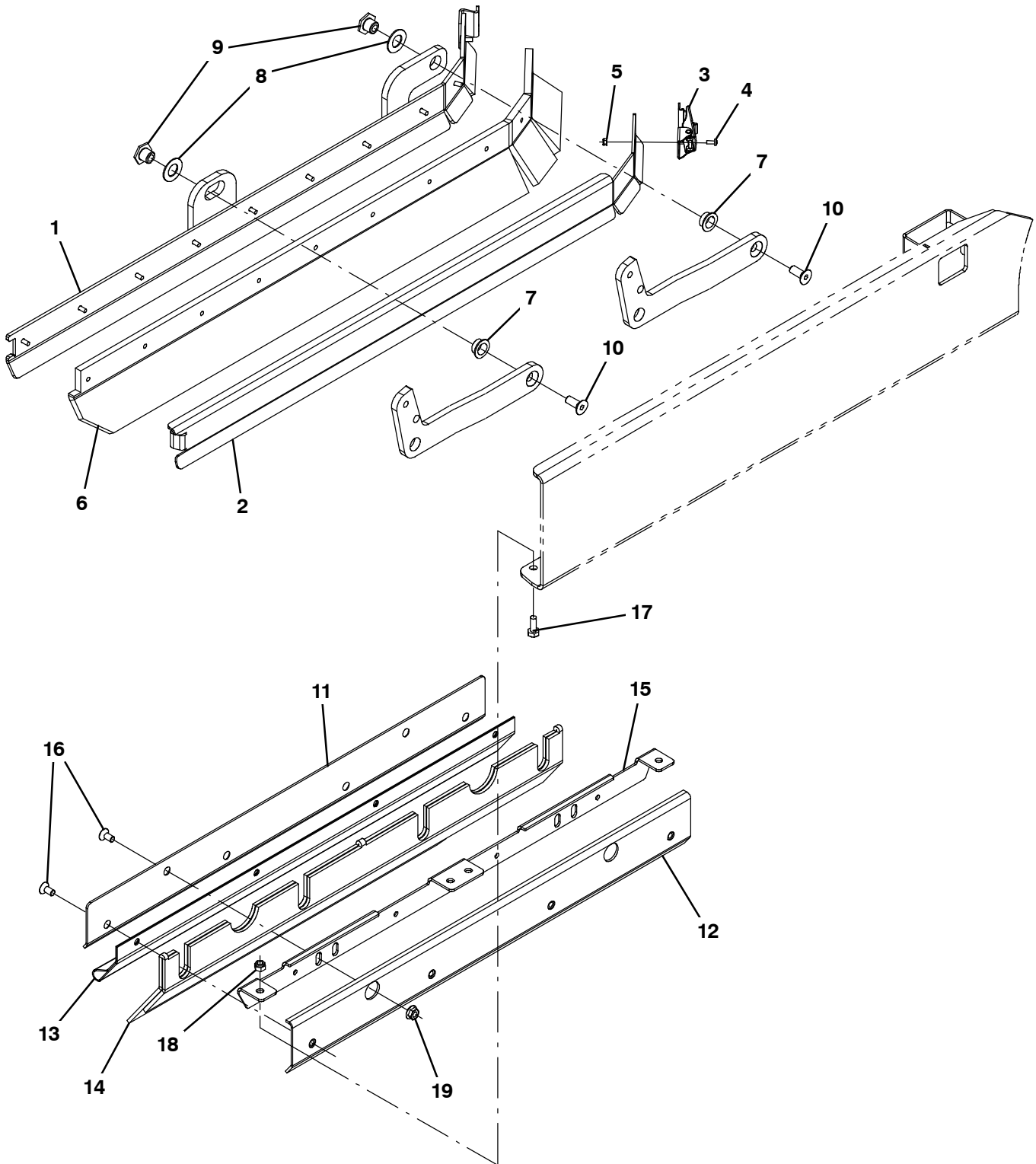


Fig. 43 - Squeegee Group, Left Side

Ref.	Part No.	Serial Number	Description	Qty.
1	1028972	(000000-) Frame Wldt, Sqge, Lh	1
2	1028979	(000000-) Retainer, Sqge, Lh Side	1
3	384418	(000000-) Latch, Door [Southco 91-562-07]	1
4	49697	(000000-) Screw, Pan, Phl, M4 X 0.70 X 10, Ss	2
5	33932	(000000-) Nut, Hex, Lock, M4 X 0.70, NI, Ss	2
6	1031011	(000000-) Blade, Sqge, .38 3.55w 038.3l, Linatex	1
6	1031823	(000000-) Blade, Sqge, .38 3.55w 038.3l, Ure (Option)	1
7	25735	(000000-) Bushing, Flng, 0.63b 0.75d 0.38l	2
8	64425	(000000-) Washer, Thrust, 0.61b 1.25d .06, Fgl	2
9	1022846	(000000-) Nut, T, M10 X 1.50 X 15.80od X 13.0l	1
10	09081	(000000-) Screw, Flt, Soc, M10 X 1.50 X 25, 10.9	2
11	1024584	(000000-) Bracket, Mtg, Skirt, Brush Door	1
12	1024651	(000000-) Bracket, Mtg, Skirt, Door	1
13	1024586	(000000-) Skirt, Neo, .06, 06.85w 27.95l, 08/ Hole	1
14	1019295	(000000-) Skirt, Neo, .18, 10.37w 27.95l, 12/ H&S	1
15	1034374	(000000-) Bracket, Mtg, Skirt, Door, Brush	1
16	222463	(000000-) Screw, Flt, Soc, M8 X 1.25 X 20, Al, Blk	6
17	393135	(000000-) Screw, Btn, M8 X 1.25 X 20, Blk	4
18	08713	(000000-) Nut, Hex, Lock, M8 X 1.25, NI, Ss	4
19	07791	(000000-) Nut, Hex, Flng, M8 X 1.25	2

Fig. 44 - Squeegee Lift Group, Left Side

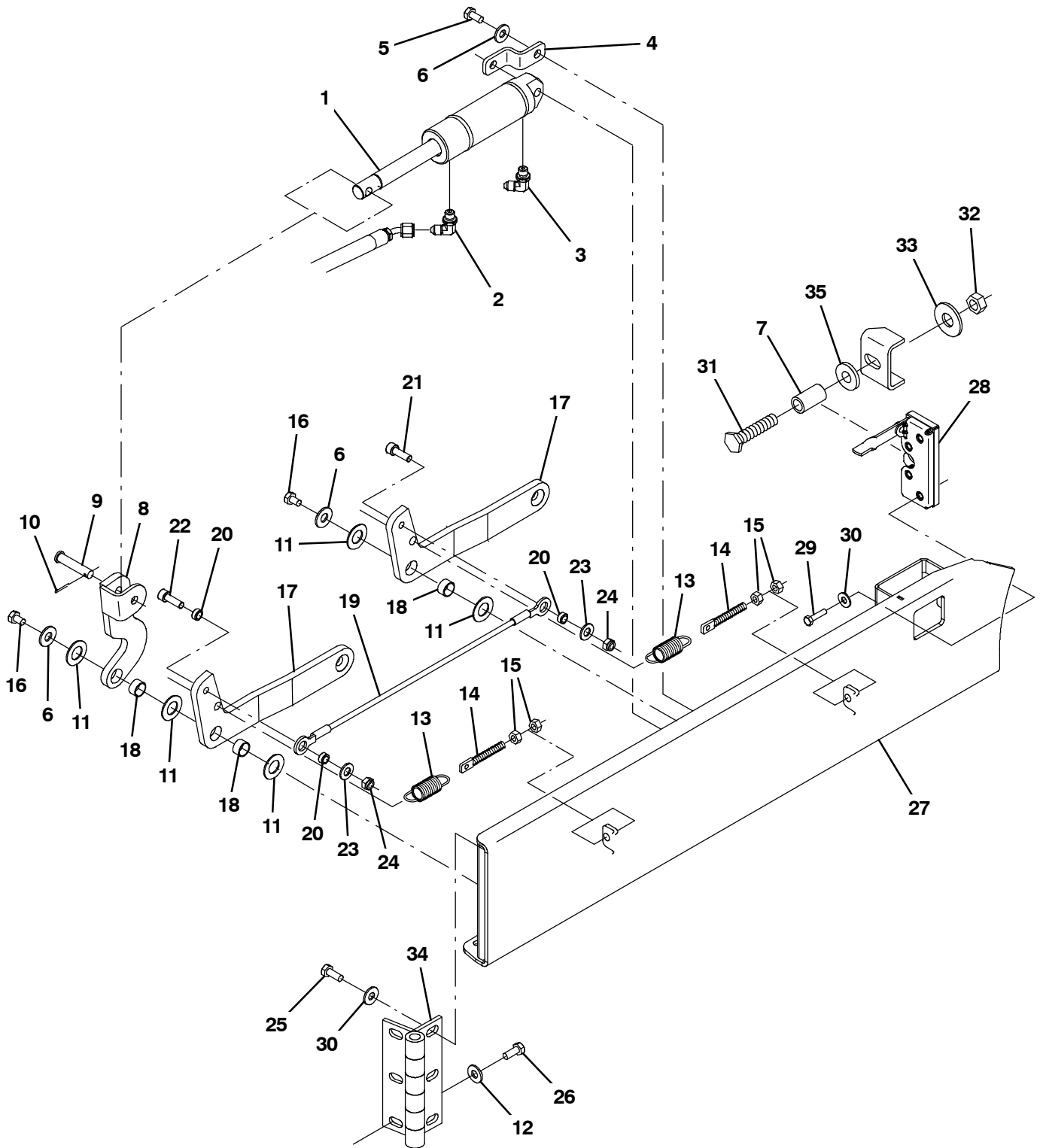


Fig. 44 - Squeegee Lift Group, Left Side

Ref.	Part No.	Serial Number	Description	Qty.
1	1038137	(000000-) Cylinder, Hyd, 1.5B 07.8L 02.80Strk 2500	1
2	77097	(000000-) Fitting, Hyd, E90, Jm04/Om04	1
3	1028635	(000000-) Fitting, Hyd, Rst, Spcl	1
4	1022825	(000000-) Bracket, Mtg, Cyl	1
5	08716	(000000-) Screw, Hex, M6 X 1.00 X 20, Ss	1
6	01685	(000000-) Washer, Flat, 0.31, Ss	3
7	1039348	(000000-) Sleeve, 0.49b 0.68d 1.2l [304ss]	1
8	1022978	(000000-) Arm Wldt, Lift, Sqge, Lh	1
9	17461	(000000-) Pin, Clevis, 0.37D X 1.75L	1
10	08182	(000000-) Pin, Cotter, .125 X 1.00	1
11	64425	(000000-) Washer, Thrust, 0.61b 1.25d .06, Fgl	5
12	41187	(000000-) Washer, Flat, Belleville, .38	3
13	87816	(000000-) Spring, Extn, 0.75od X 0.09wir, 2.5l	2
14	386088	(000000-) Bolt, Eye, M08 X 1.25 X 070mm, 05.50 Eye	2
15	07786	(000000-) Nut, Hex, Std, M8 X 1.25, Ss	4
16	09740	(000000-) Screw, Hex, M8 X 1.25 X 20, Ss	2
17	1023307	(000000-) Arm, Sqge, Side, Lh	2
18	71607	(000000-) Bushing, Sleeve, 0.63b 0.72d 0.38l	3
19	81784	(000000-) Cable, Glv .13d 015.8l .50eye /.50eye	1
20	360801	(000000-) Sleeve, 0.31b 0.50d 0.3l, Ss	3
21	39308	(000000-) Screw, Soc, M8 X 1.25 X 25, 12.9	1
22	41445	(000000-) Screw, Soc, M8 X 1.25 X 35, 12.9	1
23	39349	(000000-) Washer, Flat, 0.31 Sae	2
24	08709	(000000-) Nut, Hex, Lock, M8 X 1.25, NI	2
25	09028	(000000-) Screw, Hex, M10 X 1.5 X 25, Ss	3
26	09740	(000000-) Screw, Hex, M8 X 1.25 X 20, Ss	6
27	1023314	(000000-) Door Wldt, Brush, Lh	1
28	59195	(000000-) Latch, Hook, Lh	1
29	09007	(000000-) Screw, Hex, M6 X 1.0 X 25, Ss	2
30	41185	(000000-) Washer, Flat, Belleville, .25	5
31	379870	(000000-) Screw, Hex, M12 X 1.75 X 55, Ss	1
32	07788	(000000-) Nut, Hex, Std, M12 X 1.75, Ss	1
33	41619	(000000-) Washer, Flat, 0.56b 1.38d .11, Ss	1
34	1024576	(000000-) Hinge, .50pin .19 4.0w 06.0l 3/0.44sl	1
35	36328	(000000-) Washer, Flat, Belleville, .50	1

Fig. 45 - Solution Tank Group

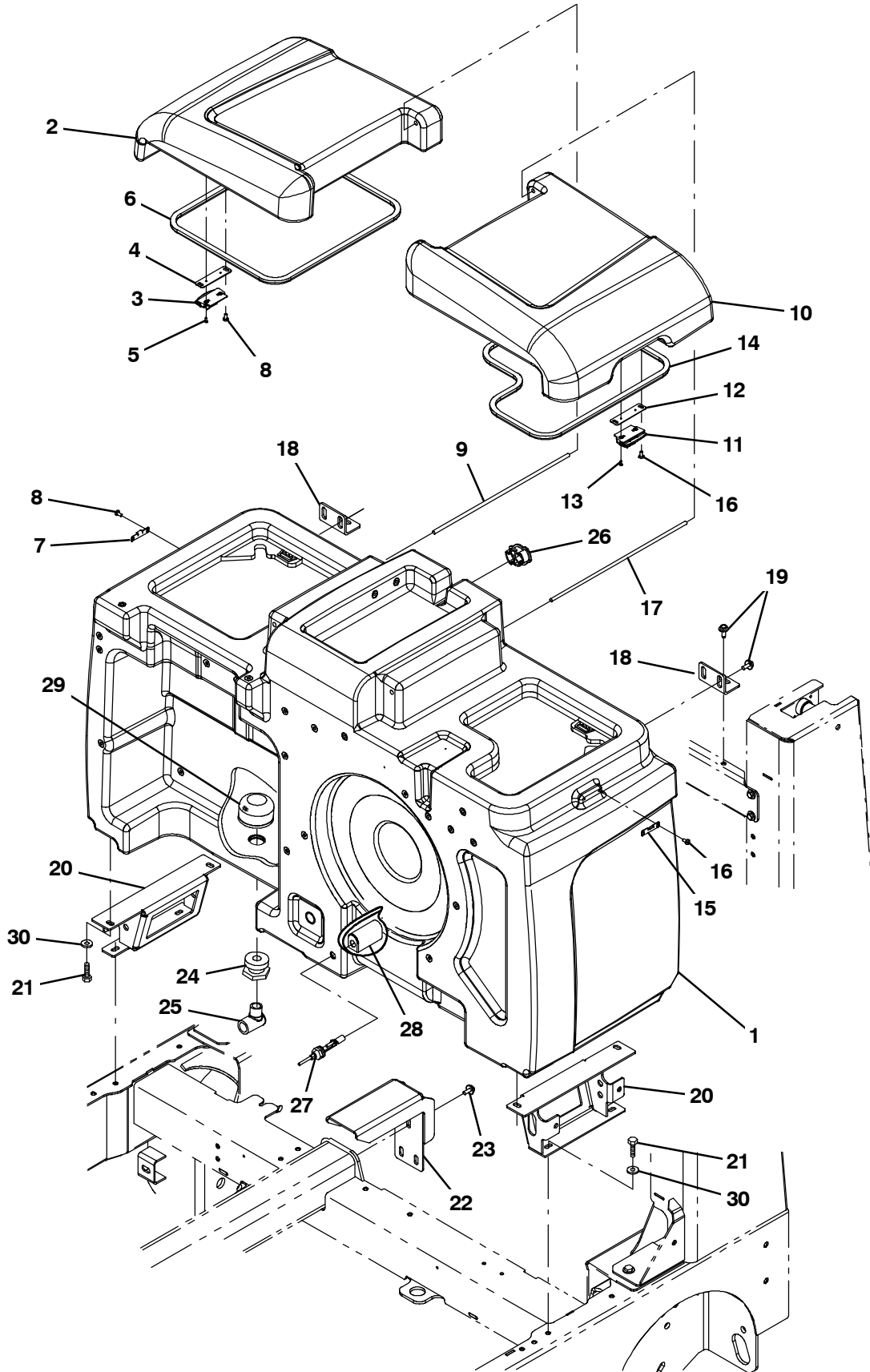


Fig. 45 - Solution Tank Group

Ref.	Part No.	Serial Number	Description	Qty.
	1	1033927	(000000-) Tank, Soltn [M30]	1
▽	2	9003992	(000000-) Cover Kit, Tank, Soltn, Rh, Replmt	1
▲	3	1030617	(000000-) Latch, Cover	1
▲	4	1039757	(000000-) Plate, Mtg, Latch	1
▲	5	222267	(000000-) Screw, Pan, Phl, 06-20 X 0.50, Fmg/Ab	2
▲	6	1040465	(000000-) Seal, Bulb, Str, .50hi .50w 058.0l, Adh	1
▲	7	1029748	(000000-) Bracket, Keeper, Latch	1
▲	8	382320	(000000-) Screw, Pan, Phl, 12-16 X 0.50, F/ Plstc	4
▲	9	1037495	(000000-) Bar, Rnd, Plstc, 0.31d 17.0l	1
▽	2	9003995	(000000-) Cover Kit, Tank, Soltn, Rh, Replmt, Ce & JP	1
▲	3	1030617	(000000-) Latch, Cover	1
▲	4	1039757	(000000-) Plate, Mtg, Latch	1
▲	5	222267	(000000-) Screw, Pan, Phl, 06-20 X 0.50, Fmg/Ab	2
▲	6	1040465	(000000-) Seal, Bulb, Str, .50hi .50w 058.0l, Adh	1
▲	7	1029748	(000000-) Bracket, Keeper, Latch	1
▲	8	382320	(000000-) Screw, Pan, Phl, 12-16 X 0.50, F/ Plstc	4
▲	9	1037495	(000000-) Bar, Rnd, Plstc, 0.31d 17.0l	1
▽	10	9003994	(000000-) Cover Kit, Tank, Soltn, Lh, Replmt	1
▲	11	1030617	(000000-) Latch, Cover	1
▲	12	1039757	(000000-) Plate, Mtg, Latch	1
▲	13	222267	(000000-) Screw, Pan, Phl, 06-20 X 0.50, Fmg/Ab	2
▲	14	1040465	(000000-) Seal, Bulb, Str, .50hi .50w 058.0l, Adh	1
▲	15	1029748	(000000-) Bracket, Keeper, Latch	1
▲	16	382320	(000000-) Screw, Pan, Phl, 12-16 X 0.50, F/ Plstc	4
▲	17	1037495	(000000-) Bar, Rnd, Plstc, 0.31d 17.0l	1
▽	10	9003996	(000000-) Cover Kit, Tank, Soltn, Lh, Replmt, Ce & JP	1
▲	11	1030617	(000000-) Latch, Cover	1
▲	12	1039757	(000000-) Plate, Mtg, Latch	1
▲	13	222267	(000000-) Screw, Pan, Phl, 06-20 X 0.50, Fmg/Ab	2
▲	14	1040465	(000000-) Seal, Bulb, Str, .50hi .50w 058.0l, Adh	1
▲	15	1029748	(000000-) Bracket, Keeper, Latch	1
▲	16	382320	(000000-) Screw, Pan, Phl, 12-16 X 0.50, F/ Plstc	4
▲	17	1037495	(000000-) Bar, Rnd, Plstc, 0.31d 17.0l	1
	18	1020209	(000000-) Angle, Sppt, Tank, Rear	2
	19	1020341	(000000-) Screw, Hex, M8 X 1.25 X 20, Ss, Sems	4
	20	1041477	(000000-) Bracket, Mtg, Tank, Soltn	2
	21	09740	(000000-) Screw, Hex, M8 X 1.25 X 20, Ss	8
	22	1034255	(000000-) Bracket, Sppt, Tank, Cntr	1
	23	1037346	(000000-) Screw, Hex, M8 X 1.25 X 25, 9.8, Sems	3
	24	377349	(000000-) Fitting, Plstc, Pf12/Pf12, Bh	1
	25	69785	(000000-) Fitting, Plstc, E90, Pf12/Pm12	1
	26	390994	(000000-) Plug, Hole, Soltn Tank, Blk Pyu	1
	27	385685	(000000-) Sensor, Level, Liq, 14vdc 01a .62-11	1
	28	1019285	(000000-) Bracket, Protector, Float Switch	1
	29	1027290	(000000-) Filter, Soltn, 20mesh, Pm12 3.1d 02.6l	1
	30	1017218	(000000-) Washer, Flat, 0.32B 1.00D .12, Ss	8

Fig. 46 - Solution Tank Drain Group

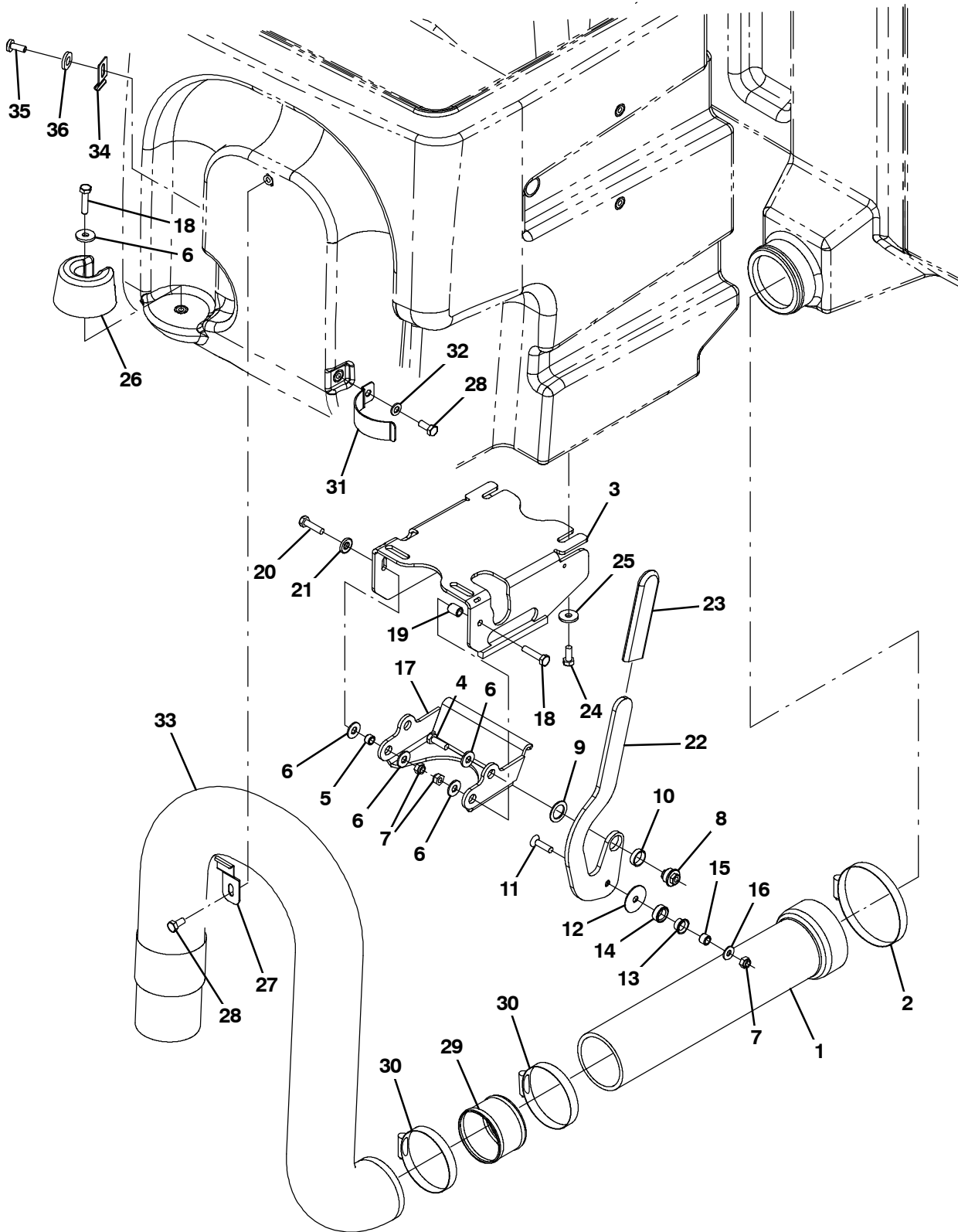


Fig. 46 - Solution Tank Drain Group

Ref.	Part No.	Serial Number	Description	Qty.
1	9003793	(000000-) Tube Kit, Tank, Soltn, Replmt	1
2	23498	(000000-) Clamp, Hose, Wormdrive, 3.56-4.50d, .50w	1
3	1042003	(000000-) Mount Wldt, Valve, Pinch, Rh	1
4	39277	(000000-) Screw, Hex, M8 X 1.25 X 25, 8.8	1
5	222516	(000000-) Sleeve, P/M, 0.31b 0.50d 0.3l [430ss]	1
6	32491	(000000-) Washer, Flat, 0.31, Std	5
7	08713	(000000-) Nut, Hex, Lock, M8 X 1.25, NI, Ss	3
8	1024599	(000000-) Bushing, Eccentric, Adj	1
9	1026051	(000000-) Washer, Flat, 0.79b 1.18d .06, Nyl	1
10	74090	(000000-) Bushing, Sleeve, 0.75b 0.88d 0.25l	1
11	79506	(000000-) Screw, Flt, Soc, M8 X 1.25 X 30, Ss	1
12	1028701	(000000-) Washer, Thrust, 0.34b 1.50d .06	1
13	15648	(000000-) Bushing, Flng, 0.50b 0.59d 0.38l	1
14	1028691	(000000-) Roller, Brg	1
15	1028690	(000000-) Tube, 0.32id 0.50od 00.4l, Ss	1
16	1017218	(000000-) Washer, Flat, 0.32b 1.00d .12, Ss	1
17	1024535	(000000-) Arm, Pinch	1
18	06955	(000000-) Screw, Hex, M8 X 1.25 X 35, 8.8	2
19	80395	(000000-) Sleeve, P/M, 0.31b 0.50d 0.7l [430ss]	1
20	76570	(000000-) Screw, Hex, M8 X 1.25 X 30, 8.8	1
21	41186	(000000-) Washer, Flat, Belleville, .31	1
22	1026727	(000000-) Handle, Valve, Pinch, Rh	1
23	1023502	(000000-) Grip, Handle	1
24	09740	(000000-) Screw, Hex, M8 X 1.25 X 20, Ss	4
25	1017218	(000000-) Washer, Flat, 0.32b 1.00d .12, Ss	4
26	1022137	(000000-) Plug, Hose, Pyu	1
27	1025480	(000000-) Bracket, Retaining, Hose	1
28	15675	(000000-) Screw, Hex, M8 X 1.25 X 16, Ss	2
29	1041953	(000000-) Tube, 2.90ld 3.00OD 02.4L, Ss	2
30	43555	(000000-) Clamp, Hose, Wormdrive, 2.50-3.50d, .50w	2
31	1024558	(000000-) Strap, Retaining, Hose	1
32	39349	(000000-) Washer, Flat, 0.31, Sae	1
33	1019424	(000000-) Hose, Drain, 3.00id X 48.0l	1
34	1043214	(000000-) Bracket, Retain, Hose	1
35	17284	(000000-) Screw, Btn, M8 X 1.25 X 16, Ss	1
36	01685	(000000-) Washer, Flat, 0.38B 0.88D .08, Ss	1

Fig. 47 - Solution Control Group

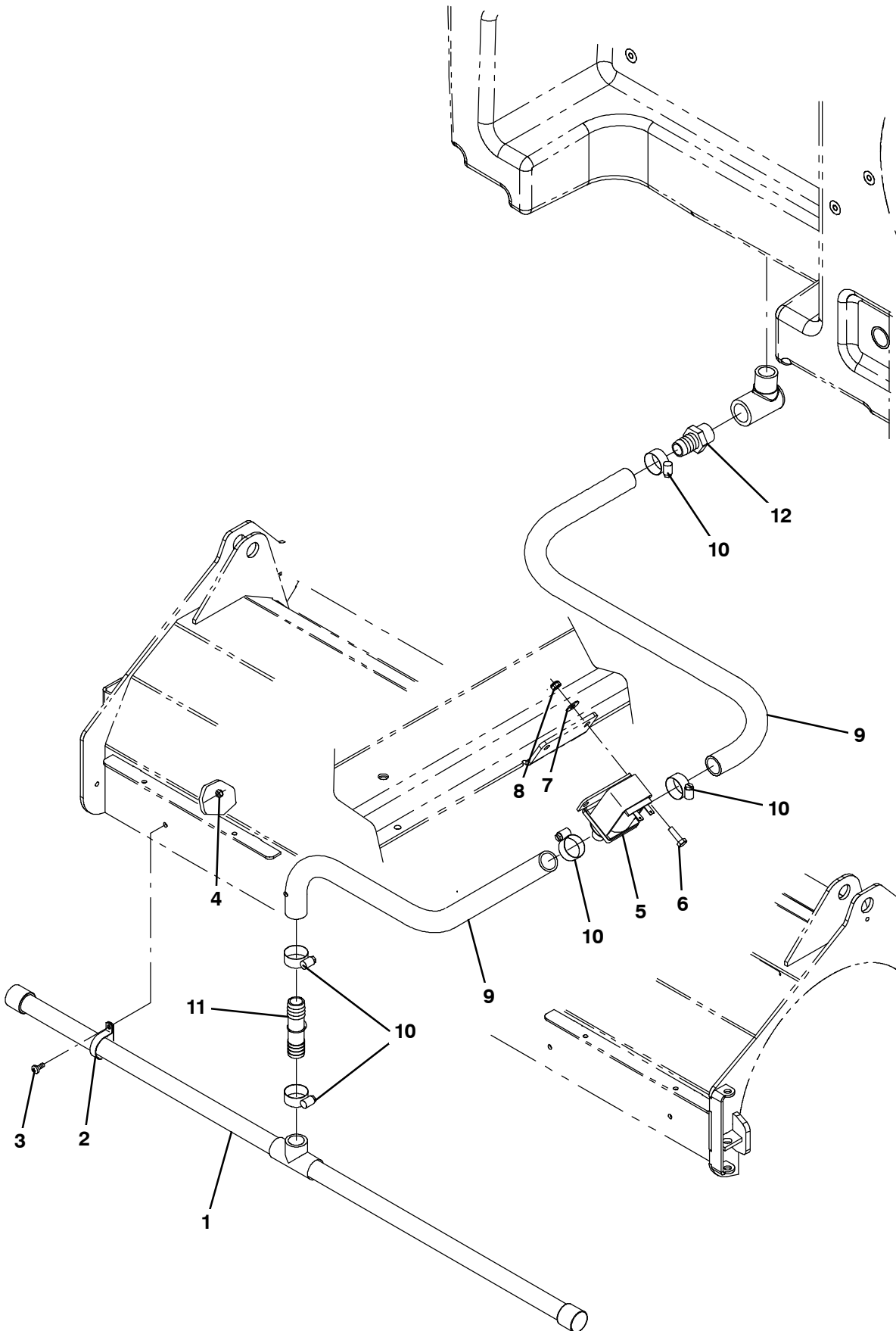


Fig. 47 - Solution Control Group

Ref.	Part No.	Serial Number	Description	Qty.
1	1038116	(000000-) Tube, Distribution, Water, 45.0l	1
2	50544	(000000-) Clamp, Cable, Ss, 1.12d X 0.38w, 1hole	4
3	09200	(000000-) Screw, Pan, Phl, M5 X 0.80 X 12, Ss	4
4	09739	(000000-) Nut, Hex, Lock, M5 X 0.80, NI, Ss	4
5	1022088	(000000-) Valve Assy, Water, Solenoid, 12vdc	1
6	08716	(000000-) Screw, Hex, M6 X 1.00 X 20, Ss	2
7	01684	(000000-) Washer, Flat, 0.27b 0.69d .05, Ss	2
8	08712	(000000-) Nut, Hex, Lock, M6 X 1.00, NI, Ss	2
9	1015045	(000000-) Hose, Afmkt, Pvc, Brd, 0.75id, 08ft, Clr	1
10	63810	(000000-) Clamp, Hose, Wormdrive, 0.56-1.06d, .56w	5
11	1038074	(000000-) Fitting, Plstc, Str, Bm12/Bm12	1
12	79273-2	(000000-) Fitting, Plstc, Str, Bm12/Pm12	1

Fig. 48 - Recovery Tank Group

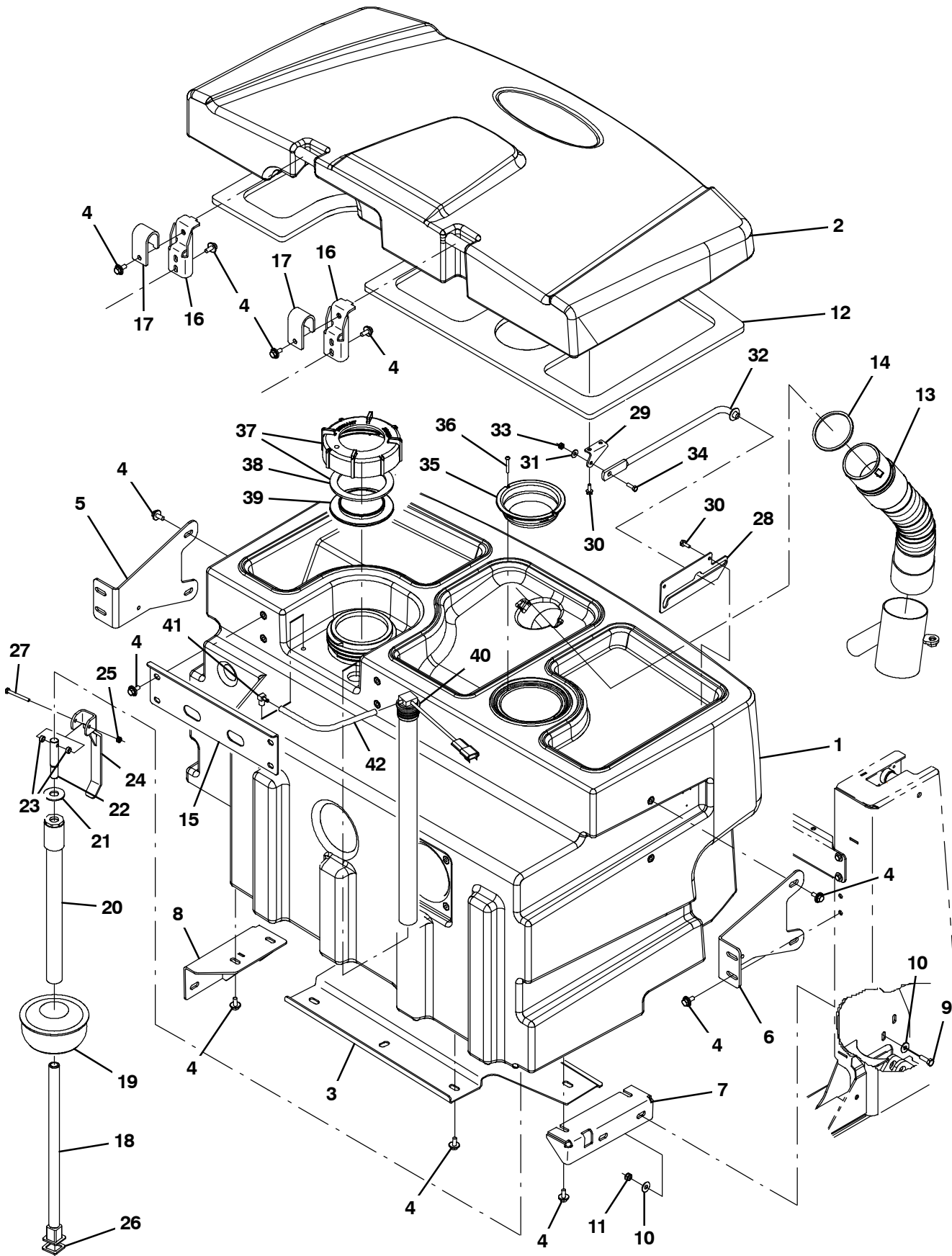


Fig. 48 - Recovery Tank Group

Ref.	Part No.	Serial Number	Description	Qty.
1	1033928	(000000-) Tank, Recvy	1
2	1034869	(000000-) Cover, Tank, Recvy	1
3	1035039	(000000-) Plate, Tank, Bottom	1
4	1020341	(000000-) Screw, Hex, M8 X 1.25 X 20, Ss, Sems	25
5	1038941	(000000-) Bracket, Sppt, Tank, Rh	1
6	1038927	(000000-) Bracket, Sppt, Tank, Lh	1
7	1034436	(000000-) Bracket, Mtg, Lh, Tank, Recvy	1
8	1034444	(000000-) Bracket Wldt, Mtg, Rh	1
9	09010	(000000-) Screw, Hex, M8 X 1.25 X 25, Ss	4
10	32491	(000000-) Washer, Flat, 0.31, Std	8
11	08713	(000000-) Nut, Hex, Lock, M8 X 1.25, NI, Ss	4
12	1037085	(000000-) Gasket, Cover, Recvy Tank	1
13	1031610	(000000-) Hose Assy, Sqge	1
14	1021920	(000000-) Gasket, Ure, .16, 3.23id 3.63od	1
15	1021090	(000000-) Plate, Sppt, Tank	1
16	1039072	(000000-) Bracket, Sppt, Cover, Tank, Recvy	2
17	1039049	(000000-) Bracket, Mtg, Cover, Recvy Tank	2
▽	9003313	(000000-) Plug Kit, Drain, Recvy, Ci	1
▲	18 1028328	(000000-) Tube Wldt, Plug, Drain	1
▲	19 1022370	(000000-) Plug, Drain, Expandable, 4.75-6.00	1
▲	20 1028570	(000000-) Tube Assy, Plug, Drain	1
▲	21 1028522	(000000-) Washer, Flat, 0.78b 1.75d .18, Ss	1
▲	22 1028173	(000000-) Pin, Lift, Drain	1
▲	23 360801	(000000-) Sleeve, 0.31b 0.50d 0.3l, Ss	2
▲	24 1028211	(000000-) Handle Wldt, Drain	1
▲	25 08712	(000000-) Nut, Hex, Lock, M6 X 1.00, NI, Ss	1
▲	26 1035044	(000000-) Seal, Shaft, Drain Plug	1
▲	27 58979	(000000-) Screw, Hex, M6 X 1.00 X 55, FI, Ss	1
	28 1025620	(000000-) Plate, Mtg, Prop Rod	1
	29 1025619	(000000-) Bracket, Mtg, Prop Rod	1
	30 1046798	(000000-) Screw, Hex, .25-10 X 0.75, Fmg/A, Ss	4
	31 01684	(000000-) Washer, Flat, 0.27b 0.69d .05, Ss	1
	32 54615	(000000-) Arm Wldt, Safety, Sppt, Seat, .38d 10.1l	1
	33 08712	(000000-) Nut, Hex, Lock, M6 X 1.00, NI, Ss	1
	34 08716	(000000-) Screw, Hex, M6 X 1.00 X 20, Ss	1
	35 1026014	(000000-) Screen, Vacuum	1
	36 382320	(000000-) Screw, Pan, Phl, 12-16 X 0.50, F/ Plstc	2
▽	37 24358	(000000-) Cap Assy, Tank, Drain	1
▲	38 1031699	(000000-) Gasket, .19, 4.05id 5.29od [Buna]	1
	39 86636	(000000-) Cover, Tank	1
	40 1037678	(000000-) Switch Assy, Press, 13.0, 17.5l Tube	1
	41 32183	(000000-) Fitting, Brs, E90, Bm03/Pm02	1
	42 1031572	(000000-) Hose, Afmkt, Vacuum, 0.16id, 01ft	1

Fig. 49 - Recovery Tank Drain Group

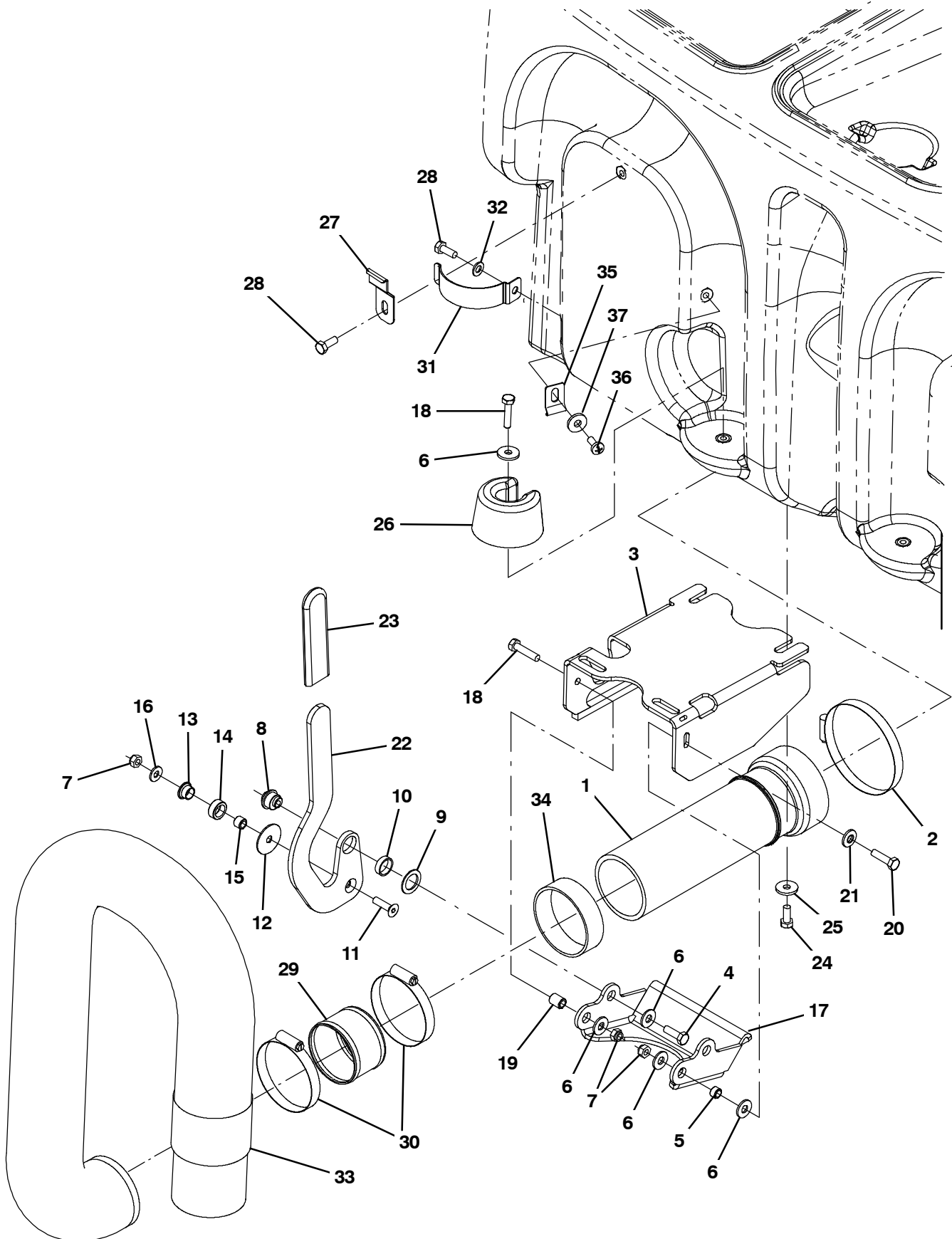


Fig. 49 - Recovery Tank Drain Group

Ref.	Part No.	Serial Number	Description	Qty.
1	9003794	(000000-) Tube Kit, Tank, Recvy, Replmt	1
2	23498	(000000-) Clamp, Hose, Wormdrive, 3.56-4.50d, .50w	1
3	1042010	(000000-) Mount Wldt, Valve, Pinch, Lh	1
4	39277	(000000-) Screw, Hex, M8 X 1.25 X 25, 8.8	1
5	222516	(000000-) Sleeve, P/M, 0.31b 0.50d 0.3l [430ss]	1
6	32491	(000000-) Washer, Flat, 0.31, Std	5
7	08713	(000000-) Nut, Hex, Lock, M8 X 1.25, NI, Ss	3
8	1024599	(000000-) Bushing, Eccentric, Adj	1
9	1026051	(000000-) Washer, Flat, 0.79b 1.18d .06, Nyl	1
10	74090	(000000-) Bushing, Sleeve, 0.75b 0.88d 0.25l	1
11	79506	(000000-) Screw, Flt, Soc, M8 X 1.25 X 30, Ss	1
12	1028701	(000000-) Washer, Thrust, 0.34b 1.50d .06	1
13	15648	(000000-) Bushing, Flng, 0.50b 0.59d 0.38l	1
14	1028691	(000000-) Roller, Brg	1
15	1028690	(000000-) Tube, 0.32id 0.50od 00.4l, Ss	1
16	1017218	(000000-) Washer, Flat, 0.32b 1.00d .12, Ss	1
17	1024535	(000000-) Arm, Pinch	1
18	06955	(000000-) Screw, Hex, M8 X 1.25 X 35, 8.8	2
19	80395	(000000-) Sleeve, P/M, 0.31b 0.50d 0.7l [430ss]	1
20	76570	(000000-) Screw, Hex, M8 X 1.25 X 30, 8.8	1
21	41186	(000000-) Washer, Flat, Belleville, .31	1
22	1027039	(000000-) Handle, Valve, Pinch, Lh	1
23	1023502	(000000-) Grip, Handle	1
24	09740	(000000-) Screw, Hex, M8 X 1.25 X 20, Ss	4
25	1017218	(000000-) Washer, Flat, 0.32b 1.00d .12, Ss	4
26	1022137	(000000-) Plug, Hose, Pyu	2
27	1025480	(000000-) Bracket, Retaining, Hose	1
28	15675	(000000-) Screw, Hex, M8 X 1.25 X 16, Ss	2
29	1041953	(000000-) Tube, 2.90ld 3.00OD 02.4L, Ss	1
30	43555	(000000-) Clamp, Hose, Wormdrive, 2.50-3.50d, .50w	2
31	1024558	(000000-) Strap, Retaining, Hose	1
32	39349	(000000-) Washer, Flat, 0.31, Sae	1
33	1019424	(000000-) Hose, Drain, 3.00id X 48.0l	1
34	1031309	(000000-) Tube, Acrylic, Clr, 3.25id 3.50od 01.0l	1
35	1043214	(000000-) Bracket, Retain, Hose	1
36	17284	(000000-) Screw, Btn, M8 X 1.25 X 16, Ss	1
37	01685	(000000-) Washer, Flat, 0.38B 0.88D .08, Ss	1

Fig. 50 - Vacuum Fan Group, Scrubbing

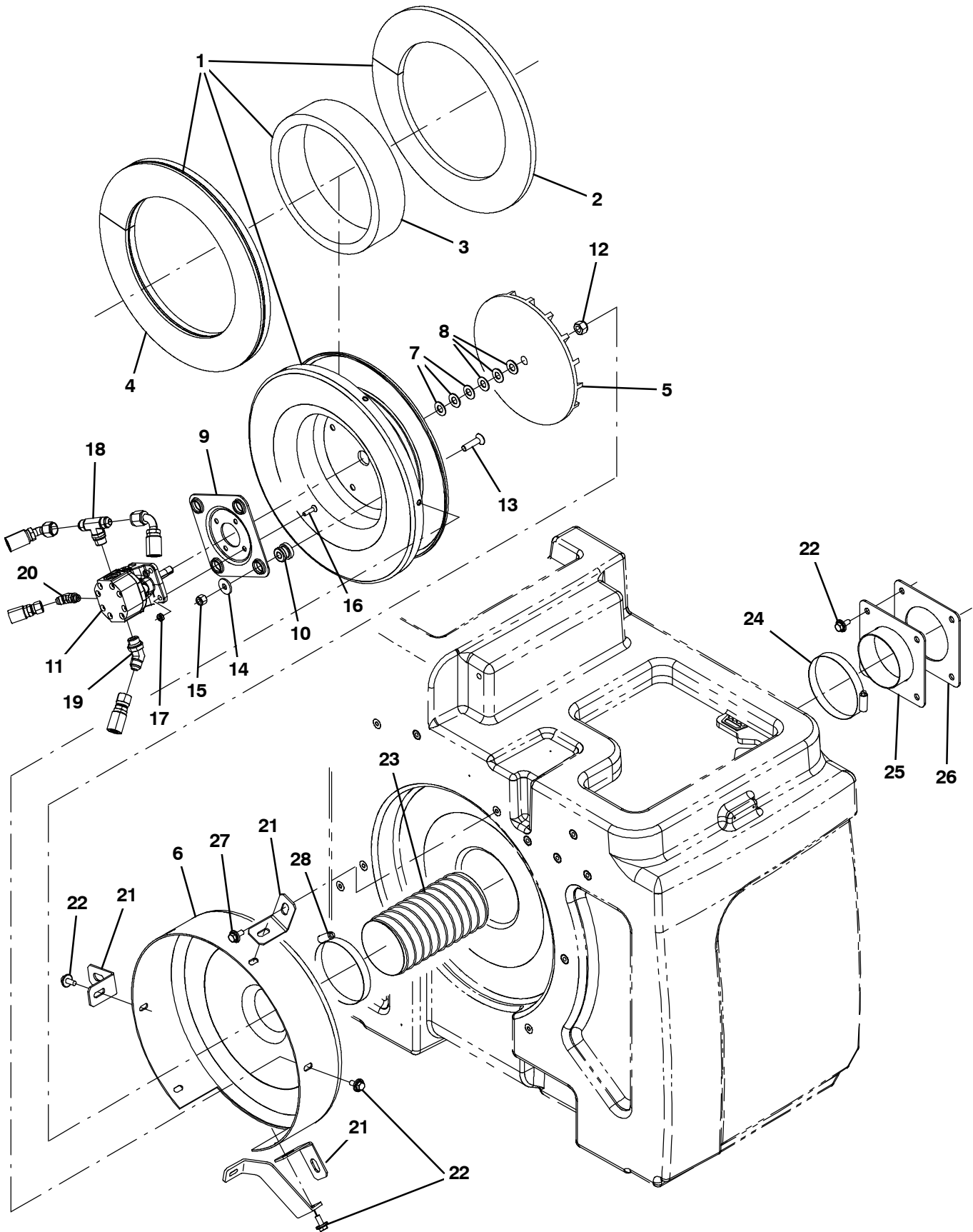


Fig. 50 - Vacuum Fan Group, Scrubbing

Ref.	Part No.	Serial Number	Description	Qty.
▽	9003455	(000000-) Fan Kit, Scrub, Replmt [M20&T20]	1
▲▽	1 9002684	(000000-) Housing Assy, Vacfan, Scrbr	1
▲▲	2 1025888	(000000-) Insulation, Flame-Retardant, 0.50	1
▲▲	3 1025887	(000000-) Insulation, Flame-Retardant, 0.75-0.88	1
▲▲	4 1025872	(000000-) Insulation, Flame-Retardant, 0.75-0.88	1
▲	5 03922	(000000-) Impeller, 9.5d, 18 Blade Mach	1
▲	6 57189	(000000-) Housing Wldt, Vacfan, Front [528]	1
▲	7 75456-3	(000000-) Shim, Washer, 0.88d 0.51b .020	3
▲	8 75456-4	(000000-) Shim, Washer, 0.88d 0.51b .060	3
▲	9 54275A	(000000-) Bracket, Mtg, Motor	1
▲	10 54274	(000000-) Isolator, Vib, Bshg, 1.1d 0.6l .4b 0.78h	4
▲▽	11 9003461	(000000-) Motor Kit, Replmt	1
▲▲	00954	(000000-) Key, Sq, 0.12 X 0.12, 1.00l	1
▲▲	74233	(000000-) Seal Kit, Motor, Hyd, Gear [Barns]	1
▲▲	12 41130	(000000-) Nut, Low Crown, .50-20	1
▲▲	13 54861	(000000-) Screw, Flt, Soc, .38-16 X 1.50, Al	4
▲▲	14 1014563	(000000-) Washer, Flat, 0.40b 1.12d .12, Ss	4
▲▲	15 36643	(000000-) Nut, Hex, Lock, .38-16, NI, Thin	4
▲▲	16 39534	(000000-) Screw, Flt, Soc, .25-20 X 1.00, Al	4
▲▲	17 32981	(000000-) Nut, Hex, Lock, .25-20, NI	4
▲▲	18 49933	(000000-) Fitting, Hyd, Tee, Jm08/Jm08/Om08, Br	1
▲▲	19 42226	(000000-) Fitting, Hyd, E45, Jm08/Om08	1
▲▲	20 392609	(000000-) Fitting, Hyd, E45, Jm06/Om04	1
▲	21 1020320	(000000-) Angle, Sppt, Fan	3
▲	22 1020341	(000000-) Screw, Hex, M8 X 1.25 X 20, Ss, Sems	10
	23 1022377	(000000-) Hose, Flex, 4.00d, 24.0l	1
	24 79380	(000000-) Clamp, Hose, Wormdrive, 3.75-4.62d, .62w	1
	25 1023754	(000000-) Plate Wldt, Hose, Vacuum	1
	26 1024853	(000000-) Gasket, Plt, Hose, Vacuum	1
	27 1037346	(000000-) Screw, Hex, M8 X 1.25 X 25, 9.8, Sems	3
	28 23498	(000000-) Clamp, Hose, Wormdrive, 3.56-4.50D, .50W	1

Fig. 51 - Vacuum Fan Group, Sweeping

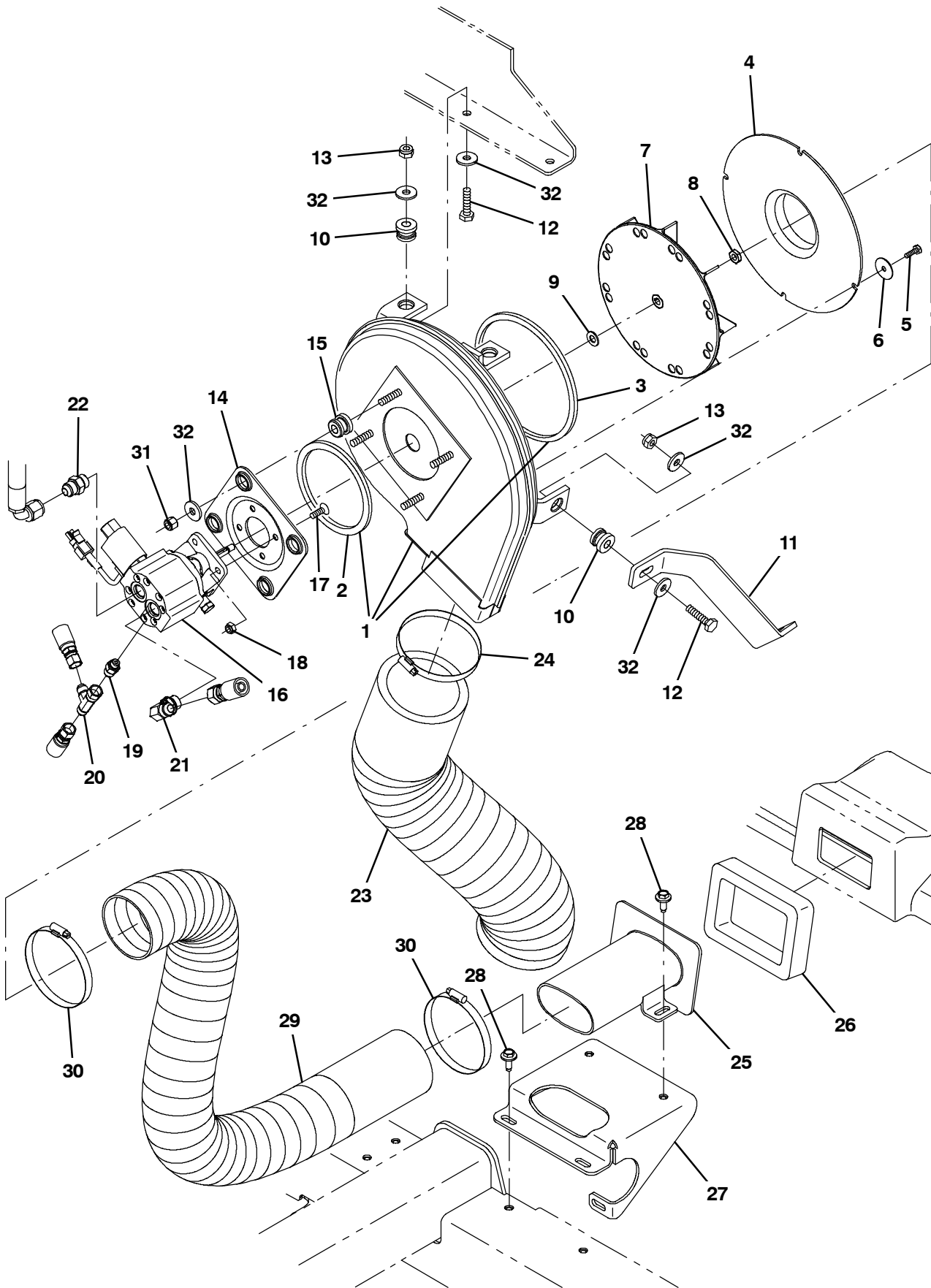
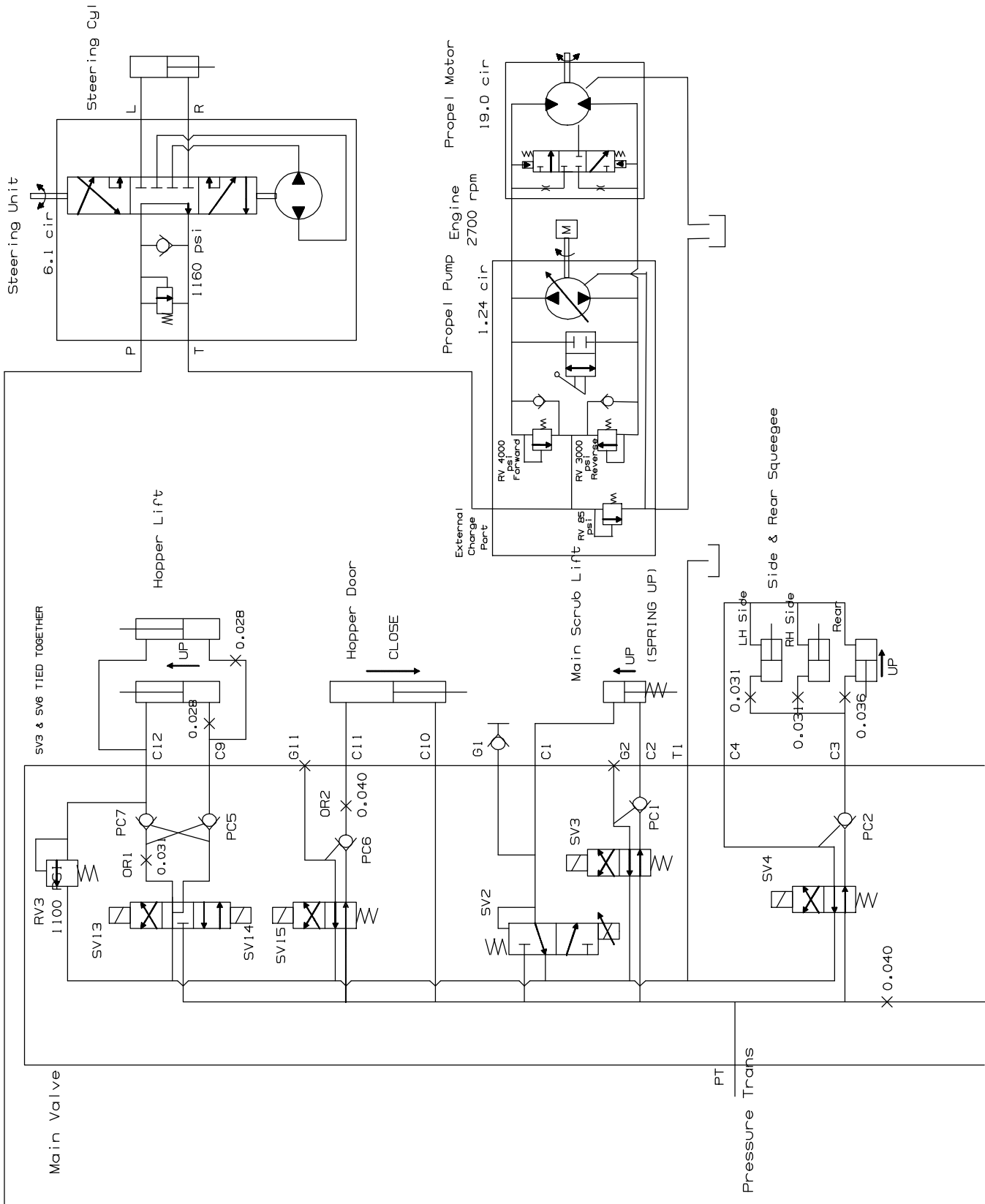


Fig. 51 - Vacuum Fan Group, Sweeping

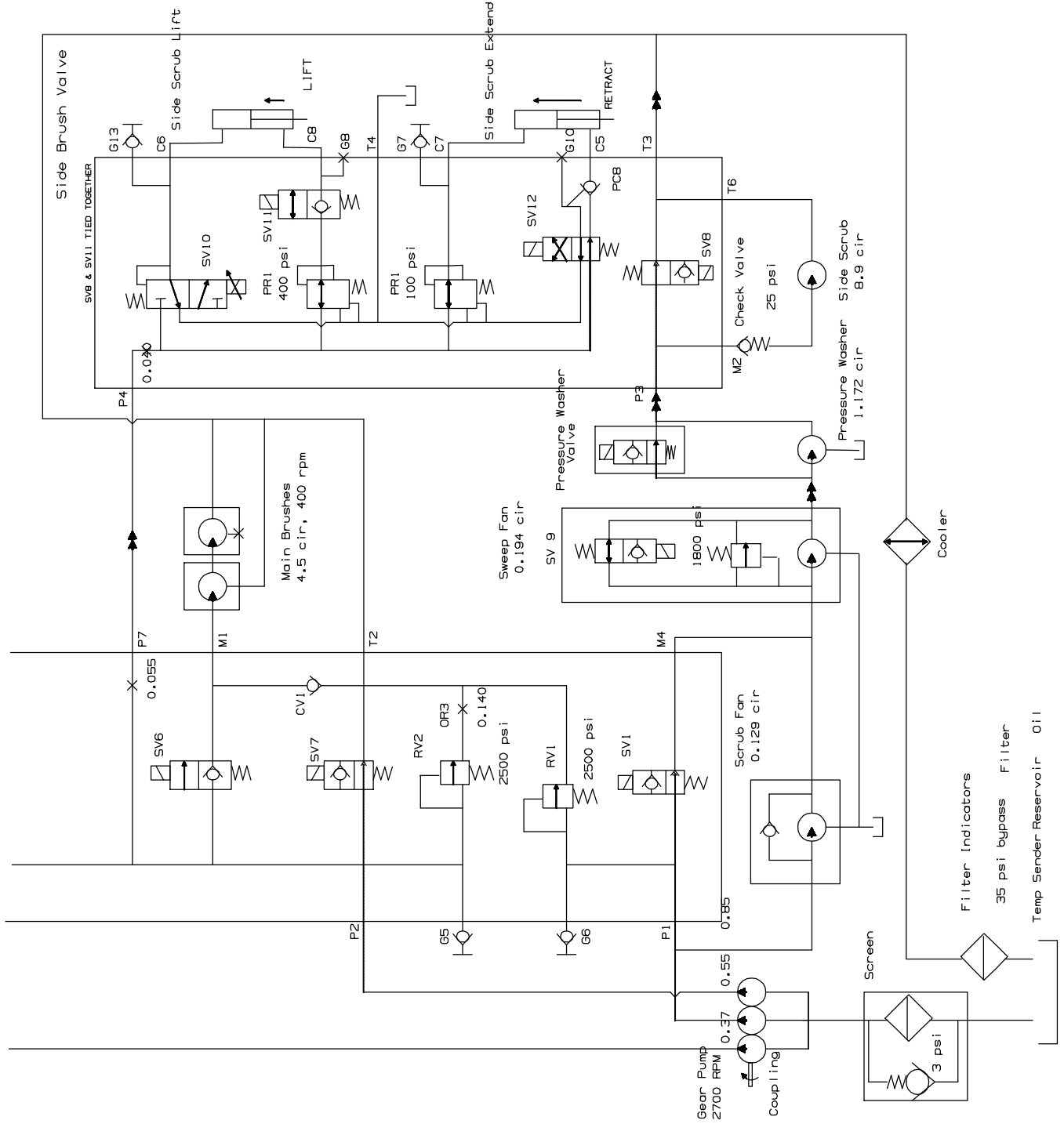
Ref.	Part No.	Serial Number	Description	Qty.
▽ 1	9002683	(000000-) Housing Assy, Vacfan, Swpr	1
▲ 2	59967	(000000-) Seal, Ure, 0.38, 0.75w 13.2l Adh	1
▲ 3	59735	(000000-) Seal, Ure, 0.38, 0.75w 33.0l Adh	1
4	1018216	(000000-) Plate, Inlet	1
5	34323	(000000-) Screw, Hex, .25-20 X 0.75, NI	4
6	41178	(000000-) Washer, Flat, 0.25, Fendr	4
7	74454	(000000-) Impeller, 9.00d X 1.40w X 0.376b	1
8	31241	(000000-) Nut, Hex, Lock, .31-24, NI, Thin	1
9	32485	(000000-) Washer, Flat, 0.38, Sae	1
10	59649	(000000-) Isolator, Vib, Bshg, 1.1d 0.6l .4b 0.78h	3
11	1037993	(000000-) Bar, Isolator, Vacfan	1
12	39285	(000000-) Screw, Hex, M10 X 1.50 X 40, 8.8	3
13	41430	(000000-) Nut, Hex, Lock, M10 X 1.5, NI	3
14	54275A	(000000-) Bracket, Mtg, Motor	1
15	54274	(000000-) Isolator, Vib, Bshg, 1.1d 0.6l .4b 0.78h	4
16	53485	(000000-) Motor, Hyd, Gear, Ext 0.19 Rh 3000 (See Breakdown)	1
17	39534	(000000-) Screw, Flt, Soc, .25-20 X 1.00, AI	4
18	32981	(000000-) Nut, Hex, Lock, .25-20, NI	4
19	50960	(000000-) Fitting, Hyd, Str, Jm06/Om04	1
20	42215	(000000-) Fitting, Hyd, Tee, Jf06/Jm06/Jm06, Run	1
21	44868	(000000-) Fitting, Hyd, E90, Jm08/Om08	1
22	44869	(000000-) Fitting, Hyd, Str, Jm08/Om08	1
23	1025756	(000000-) Muffler, Vacfan, 4.0id	1
24	23498	(000000-) Clamp, Hose, Wormdrive, 3.56-4.50d, .50w	1
25	1025841	(000000-) Duct, Vacfan, Casting	1
26	1018209	(000000-) Gasket, Neo, 1.25, 04.45w 06.42l, Adh	1
27	1035260	(000000-) Channel, Inlet	1
28	1037346	(000000-) Screw, Hex, M8 X 1.25 X 25, 9.8, Sems	5
29	1035703	(000000-) Hose, Flex, Vacuum, 03.5d, 040.0l	1
30	23498	(000000-) Clamp, Hose, Wormdrive, 3.56-4.50d, .50w	2
31	36643	(000000-) Nut, Hex, Lock, .38-16, NI, Thin	4
32	1014563	(000000-) Washer, Flat, 0.40b 1.12d .12, Ss	10

Fig. 52 - Hydraulic Schematic



1034888

Fig. 52 - Hydraulic Schematic



1034888

Fig. 53 - Hydraulic Hose Group, Steering and Propel

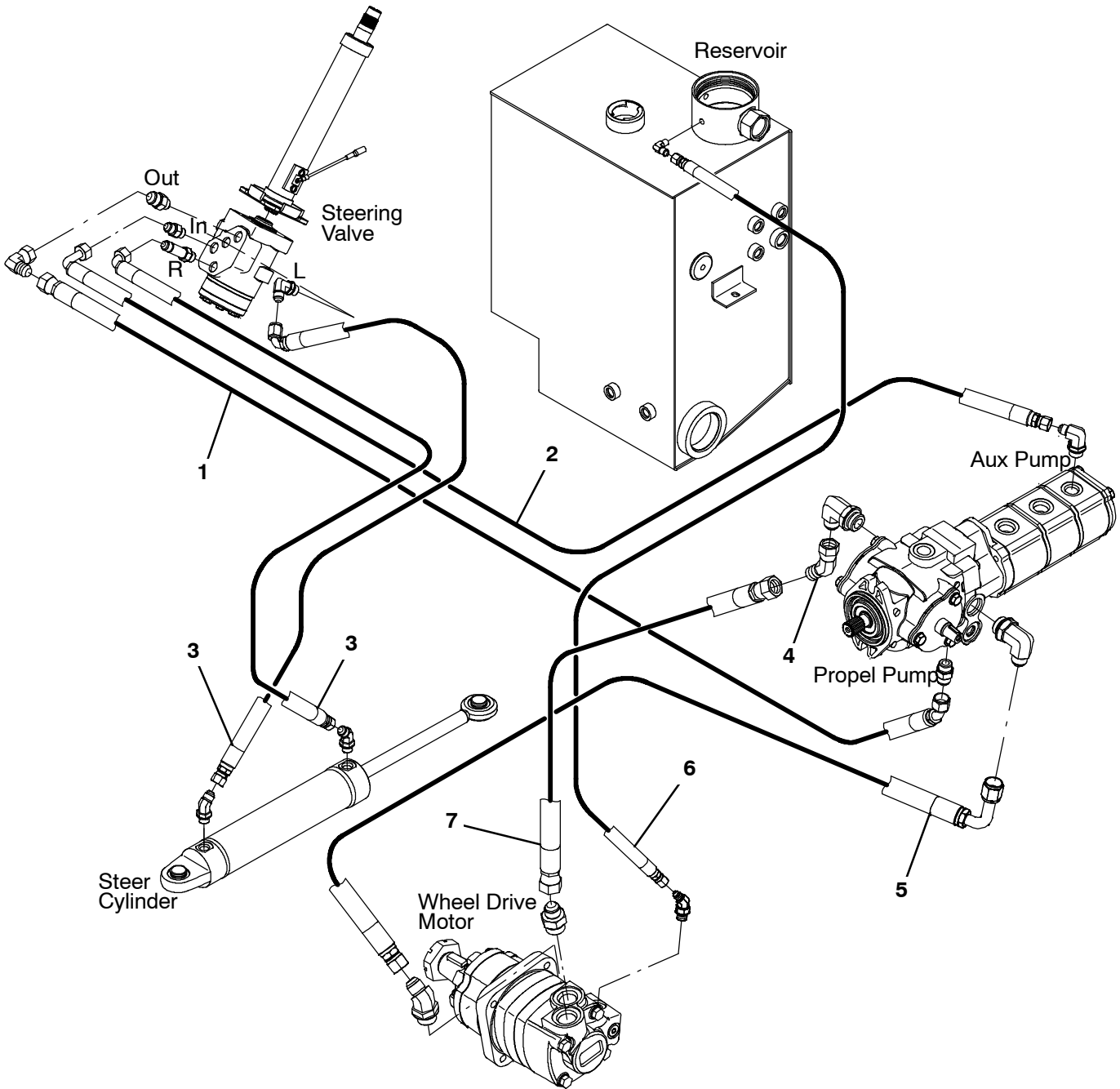


Fig. 53 - Hydraulic Hose Group, Steering and Propel

Ref.	Part No.	Serial Number	Description	Qty.
1	1023609	(000000-) Hose, Hyd, Tc08, Jf08e45/Jf08str, 096.0	1
2	1023608	(000000-) Hose, Hyd, Tc06, Jf06e90/Jf06str, 104.0	1
3	396221	(000000-) Hose, Hyd, Tc06, Jf06e90/Jf06str, 040.0	2
4	54017	(000000-) Fitting, Hyd, E45, Jf10/Jm10	1
5	1023488	(000000-) Hose, Hyd, Spcl, Jf10e90/Jf10str, 063.0	1
6	1030404	(000000-) Hose, Hyd, Med04, Jf04str/Jf04str, 066.0	1
7	1038569	(000000-) Hose, Hyd, Spcl, Jf10str/Jf10str, 56.5	1

STANDARD PARTS

Fig. 54 - Hydraulic Hose Group, Pump and Vacuum Fan

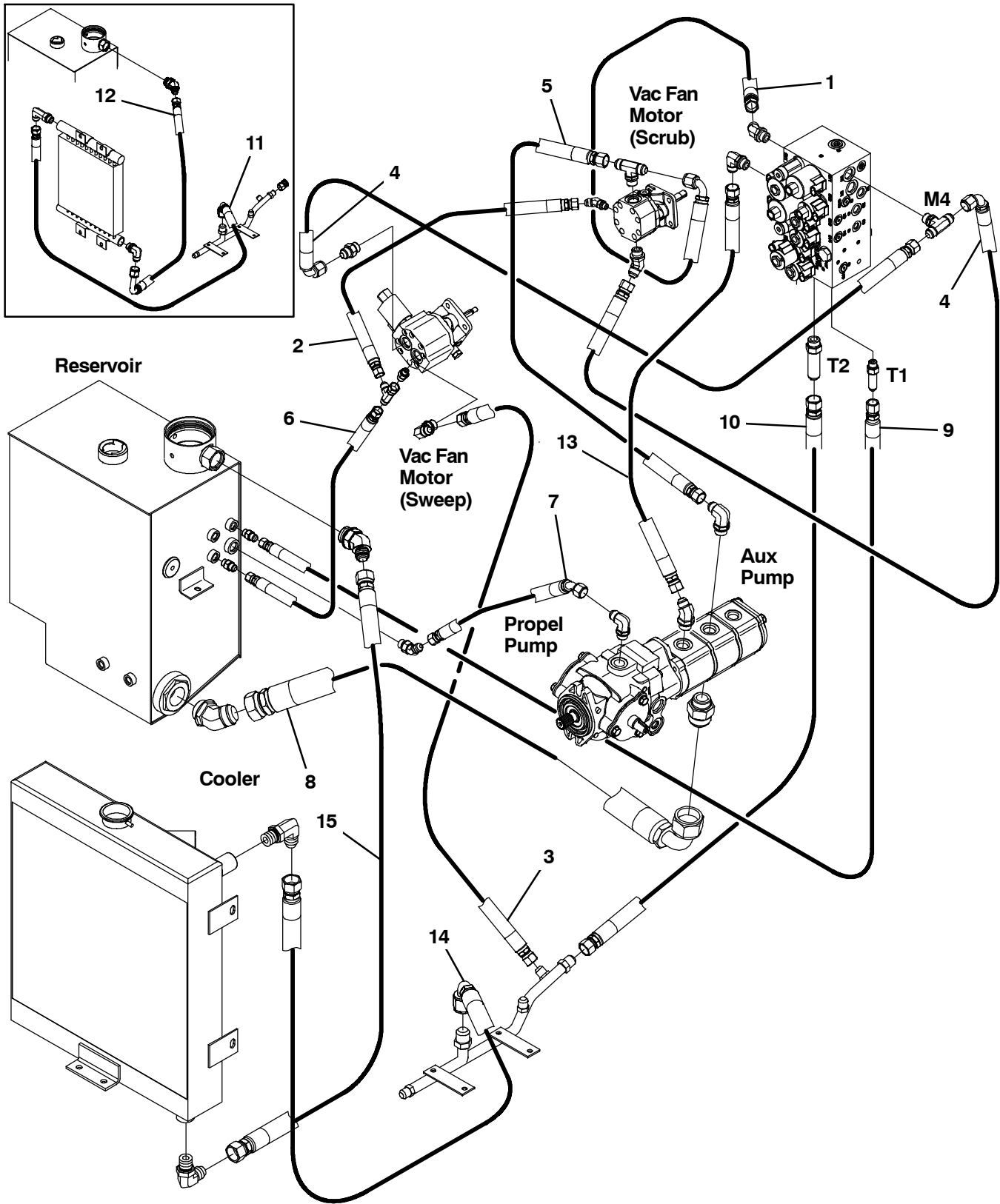


Fig. 54 - Hydraulic Hose Group, Pump and Vacuum Fan

Ref.	Part No.	Serial Number	Description	Qty.
1	71741	(000000-) Hose, Hyd, Tc08, Jf08e90/Jf08str, 046.0	1
2	16431	(000000-) Hose, Hyd, Med06, Jf06str/Jf06str, 022.0	1
3	1036945	(000000-) Hose, Hyd, Tc08, Jf08str/Jf08str, 031.0	1
4	1040216	(000000-) Hose, Hyd, Tc08, Jf08e90/Jf08str, 029.0	2
5	1026645	(000000-) Hose, Hyd, Tc08, Jf08e45/Jf08str, 026.0	1
6	16431	(000000-) Hose, Hyd, Med06, Jf06str/Jf06str, 022.0	1
7	34395	(000000-) Hose, Hyd, Med08, Jf08str/Jf08str, 025.0	1
8	1036710	(000000-) Hose, Hyd, Suc20, Jf20str/Jf20e90, 030.0	1
9	71556	(000000-) Hose, Hyd, Med06, Jf06str/Jf06str, 042.0	1
10	1025547	(000000-) Hose, Hyd, Med10, Jf10Str/Jf10Str, 041.0	1
11	1040664	(000000-001249) Hose, Hyd, Med12, Jf12e90/Jf12str, 048.0	1
12	1036817	(000000-001249) Hose, Hyd, Med12, Jf12e90/Jf12str, 056.0	1
13	1023606	(000000-) Hose, Hyd, Tc08, Jf08str/Jf08str, 021.0	1
14	1050436	(001250-) Hose, Hyd, Med12, Jf12E90/Jf12Str, 029.0	1
15	1028145	(001250-) Hose, Hyd, Med12, Jf12Str/Jf12Str, 066.0	1

Fig. 55 - Hydraulic Hose Group, Brush and Hopper

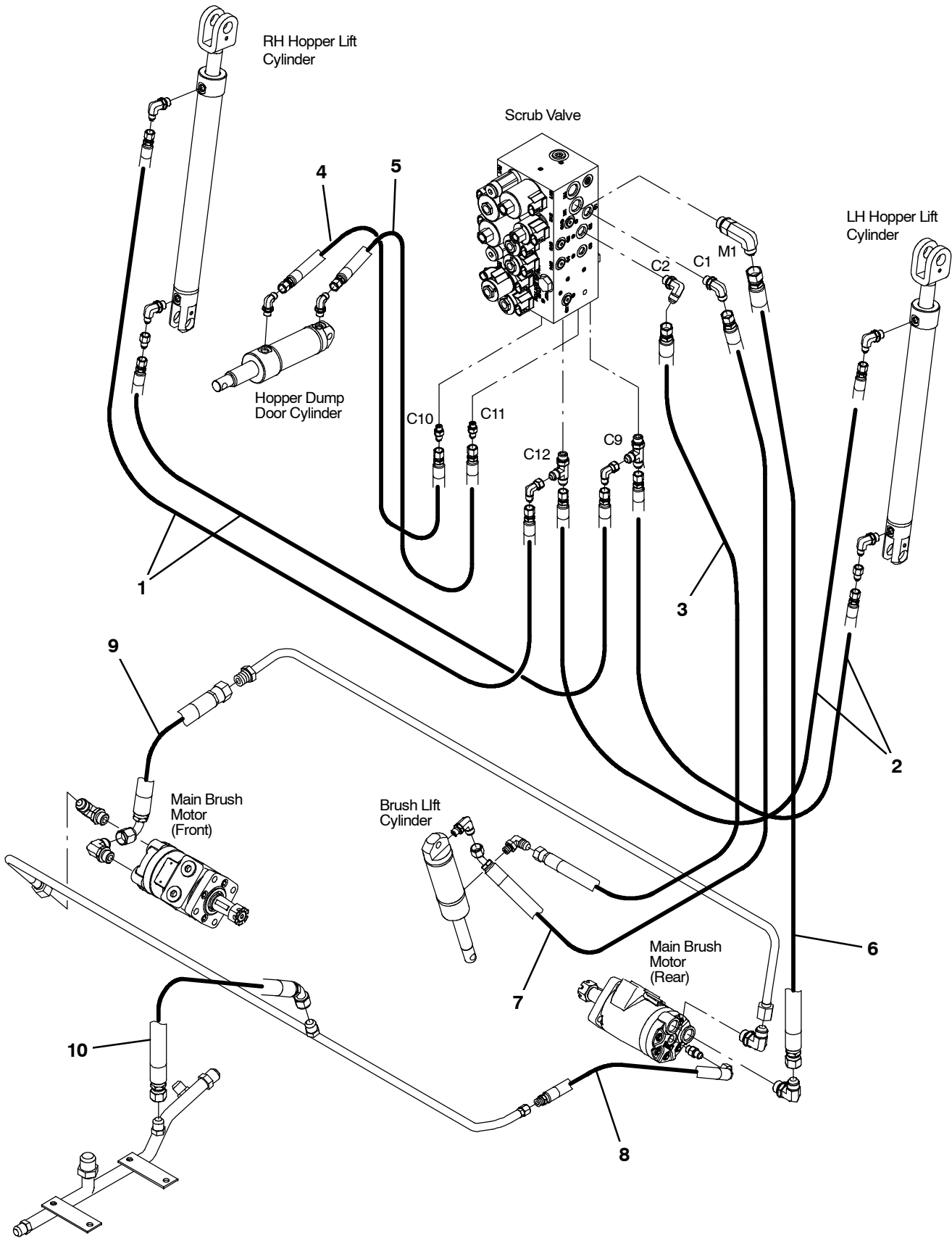


Fig. 55 - Hydraulic Hose Group, Brush and Hopper

Ref.	Part No.	Serial Number	Description	Qty.
1	1040628	(000000-) Hose, Hyd, Tc04, Jf04str/Jf04str, 96.0	2
2	1040629	(000000-) Hose, Hyd, Tc04, Jf04str/Jf04str, 58.0	2
3	1036939	(000000-) Hose, Hyd, Tc06, Jf06str/Jf06str, 054.0	1
4	1040764	(000000-) Hose, Hyd, Spcl, Jf04str/Jf04str, 144.0	1
5	1040763	(000000-) Hose, Hyd, Spcl, Jf04str/Jf04str, 140.0	1
6	1024764	(000000-) Hose, Hyd, Tc08, Jf08str/Jf08str, 048.0	1
7	1023769	(000000-) Hose, Hyd, Tc06, Jf06str/Jf06e45, 056.0	1
8	57946	(000000-) Hose, Hyd, Med04, Jf04e90/Jf04str, 016.0	1
9	1025544	(000000-) Hose, Hyd, Tc08, Jf08e90/Jf08str, 013.0	1
10	364978	(000000-) Hose, Hyd, Med08, Jf08e45/Jf08str, 029.0	1

Fig. 56 - Hydraulic Hose Group, Squeegee Lift

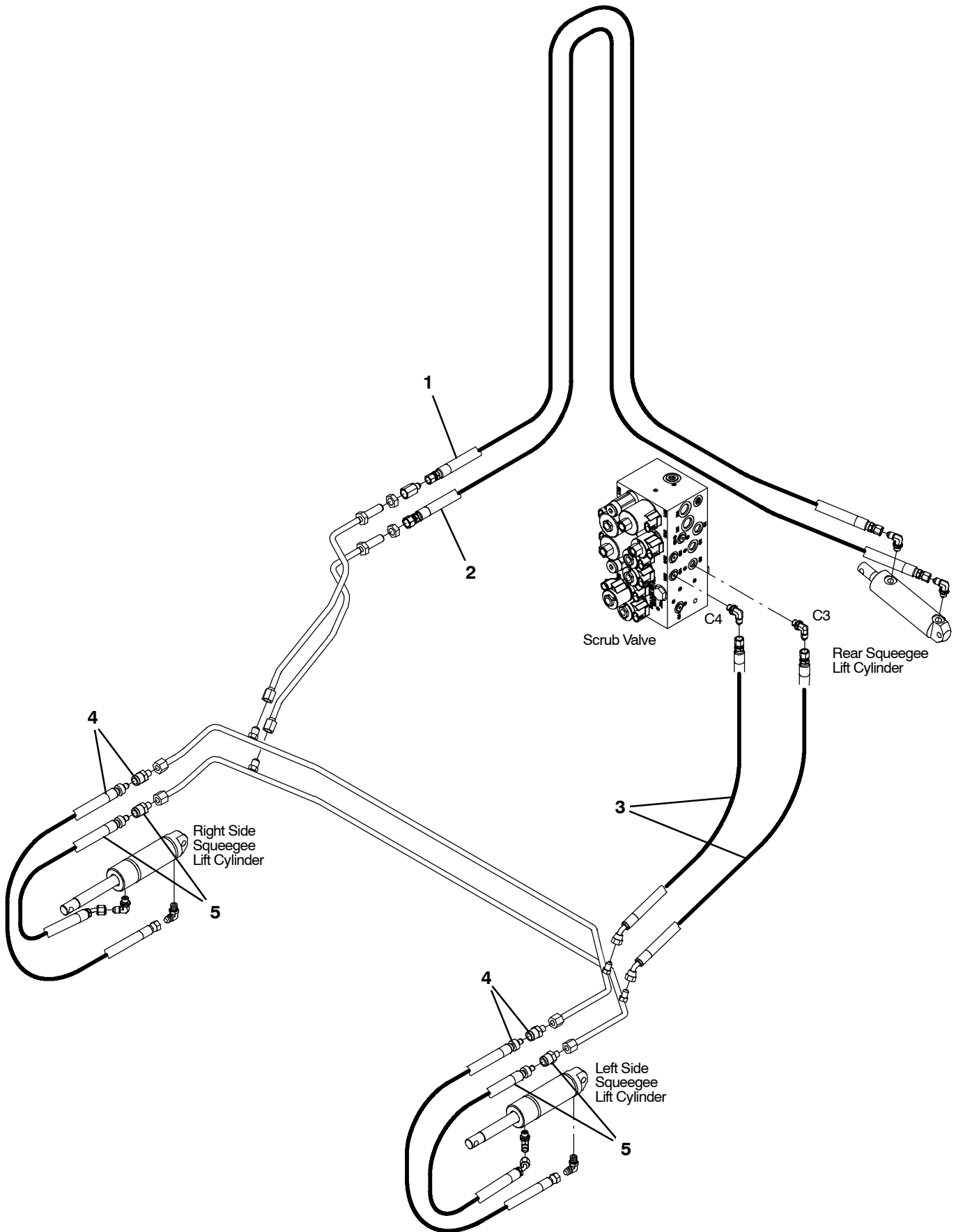


Fig. 56 - Hydraulic Hose Group, Squeegee Lift

Ref.	Part No.	Serial Number	Description	Qty.
1	1036956	(000000-) Hose, Hyd, Spcl, Jf04str/Jf04str, 133.0	1
2	1036955	(000000-) Hose, Hyd, Spcl, Jf04str/Jf06str, 136.0	1
3	1030709	(000000-) Hose, Hyd, Tc04, Jf04str/Jf04e45, 035.0	2
4	1045759	(000000-) Hose, Hyd, Tc04, Jf04Str/Qm06, 028.0	2
5	1036899	(000000-) Hose, Hyd, Tc04, Jf04e45/Qm06, 024.0	2

Fig. 57 - Hydraulic Pumps Group

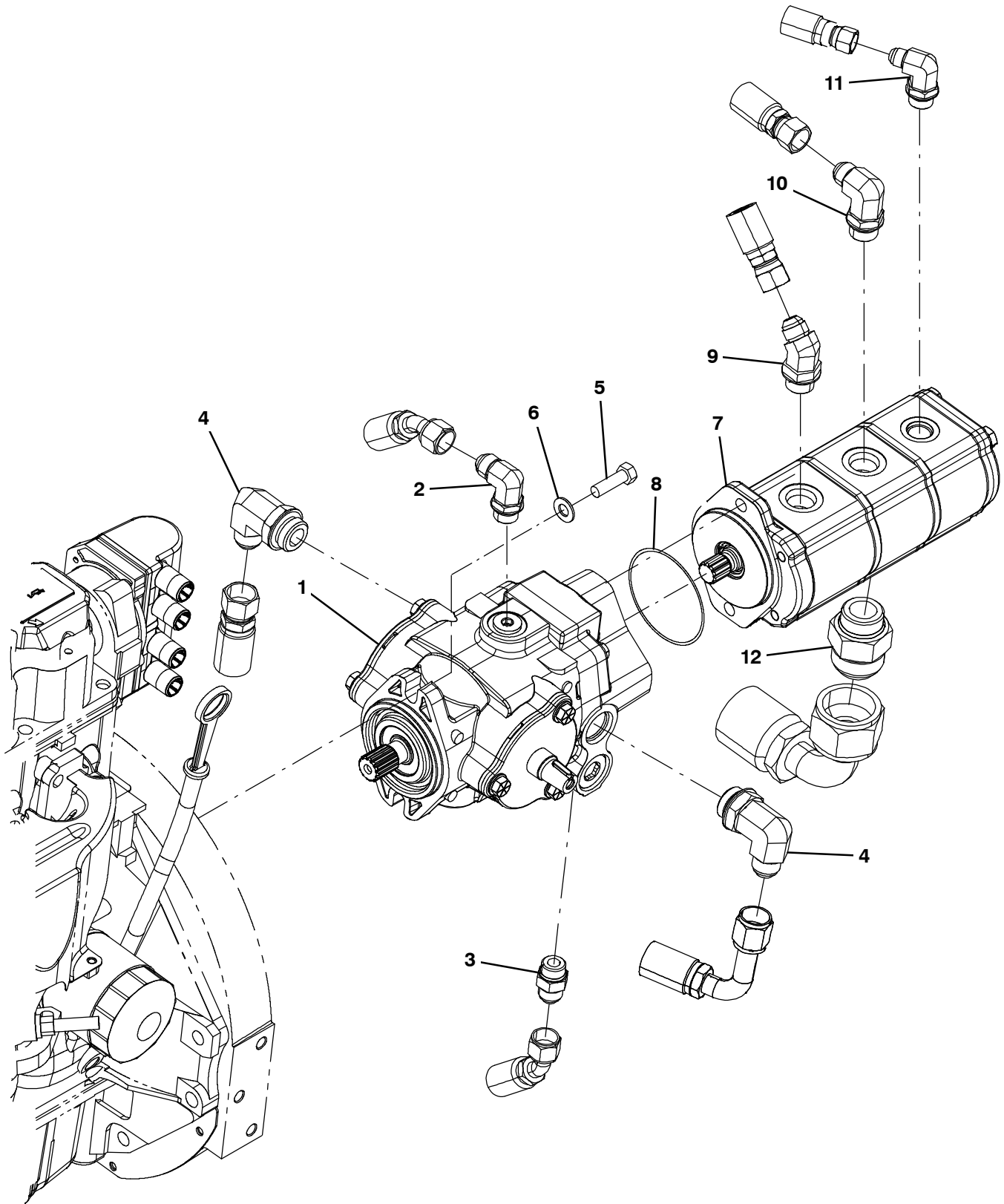


Fig. 57 - Hydraulic Pumps Group

Ref.	Part No.	Serial Number	Description	Qty.
1	1024251	(000000-) Pump, Hyd, Piston, Var, 1.24 4000, Cw (See Breakdown)	1
2	44868	(000000-) Fitting, Hyd, E90, Jm08/Om08	1
3	44869	(000000-) Fitting, Hyd, Str, Jm08/Om08	1
4	53076	(000000-) Fitting, Hyd, E90, Jm10/Om12	2
5	21198	(000000-) Screw, Hex, .38-16 X 1.25, G5	2
6	32485	(000000-) Washer, Flat, 0.38, Sae	2
7	1034448	(000000-) Pump, Hyd, Gear, Ext, 3, 00.85 2500, Cw (See Breakdown)	1
8	65145-1	(000000-) Seal, Org, .069 X 03.06id	1
9	47513	(000000-) Fitting, Hyd, E45, Jm08/Om10	1
10	56821	(000000-) Fitting, Hyd, E90, Jm08/Om10	1
11	47512	(000000-) Fitting, Hyd, E90, Jm06/Om08	1
12	67811	(000000-) Fitting, Hyd, Str, Jm20/Om16	1

Fig. 58 - Hydraulic Cooler and Tubes Group

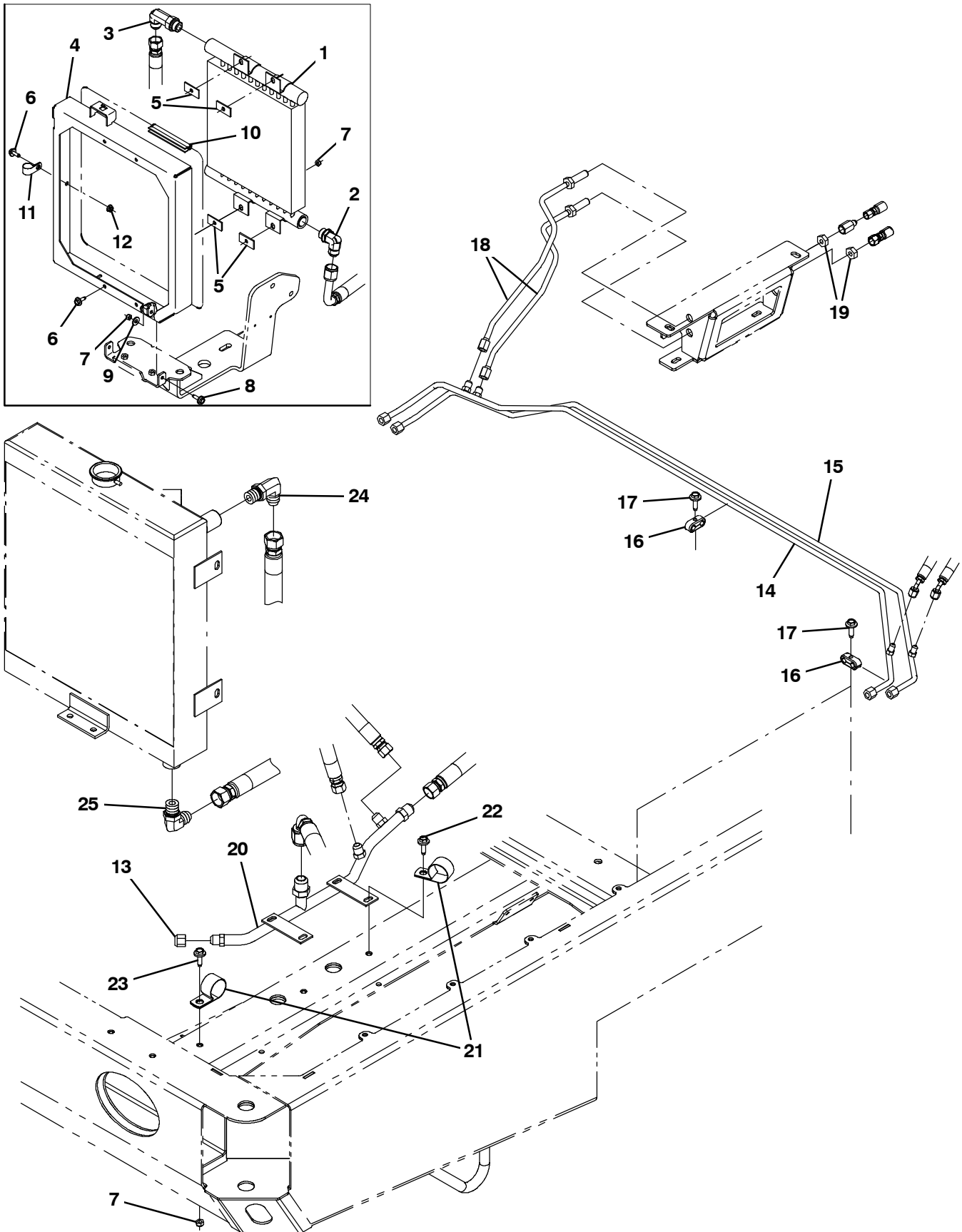


Fig. 58 - Hydraulic Cooler and Tubes Group

Ref.	Part No.	Serial Number	Description	Qty.
1	13698	(000000-001249)	Cooler, Hyd, 25gpm 325btu Of12 13x12x2	1
2	46481	(000000-001249)	Fitting, Hyd, E90, Jm12/Om12	1
3	62471	(000000-001249)	Fitting, Hyd, E90, Jm12/Om12, Long	1
4	1033290	(000000-001249)	Bracket Wldt, Cooler, Hyd Fluid	1
5	1040318	(000000-001249)	Pad, Tank, Hyd [W/Psa]	4
6	1037346	(000000-001249)	Screw, Hex, M8 X 1.25 X 25, 9.8, Sems	5
7	08709	(000000-001249)	Nut, Hex, Lock, M8 X 1.25, NI	6
8	1037354	(000000-001249)	Screw, Hex, M8 X 1.25 X 30, 9.8, Sems	2
9	32491	(000000-001249)	Washer, Flat, 0.31, Std	2
10	1031632	(000000-001249)	Seal, Afmkt, Bulb, Str, .50D F/11Ga 08Ft	1
11	69234	(000000-001249)	Clamp, Cable, Stl, 1.00d X 0.75w, 1hole	1
12	07791	(000000-001249)	Nut, Hex, Flng, M8 X 1.25	1
13	60090	(000000-)	Fitting, Hyd, Cap, Jf08	1
14	1042126	(000000-)	Tube, Hyd, 06, Sqge Lift	1
15	1042096	(000000-)	Tube, Hyd, 06, Sqge Lift	1
16	1043166	(000000-)	Clamp, Tube, 0.37d 0.37d, 2 Hole	2
17	222159	(000000-)	Screw, Hex, M6 X 1.00 X 25, Fmg	2
18	1028823	(000000-)	Tube, Hyd, Rear Sqge [M20]	2
19	35904	(000000-)	Nut, Ftg, Hyd, 0.56-18	2
20	1036959	(000000-)	Tube, Hyd, Main Return	1
21	53466	(000000-)	Clamp, Cable, Stl, 1.50d X 1.00w, 1hole	2
22	1037346	(000000-)	Screw, Hex, M8 X 1.25 X 25, 9.8, Sems	1
23	1037354	(000000-)	Screw, Hex, M8 X 1.25 X 30, 9.8, Sems	1
24	46481	(001250-)	Fitting, Hyd, E90, Jm12/Om12	1
25	62471	(001250-)	Fitting, Hyd, E90, Jm12/Om12, Long	1

Fig. 59 - Hydraulic Reservoir Group

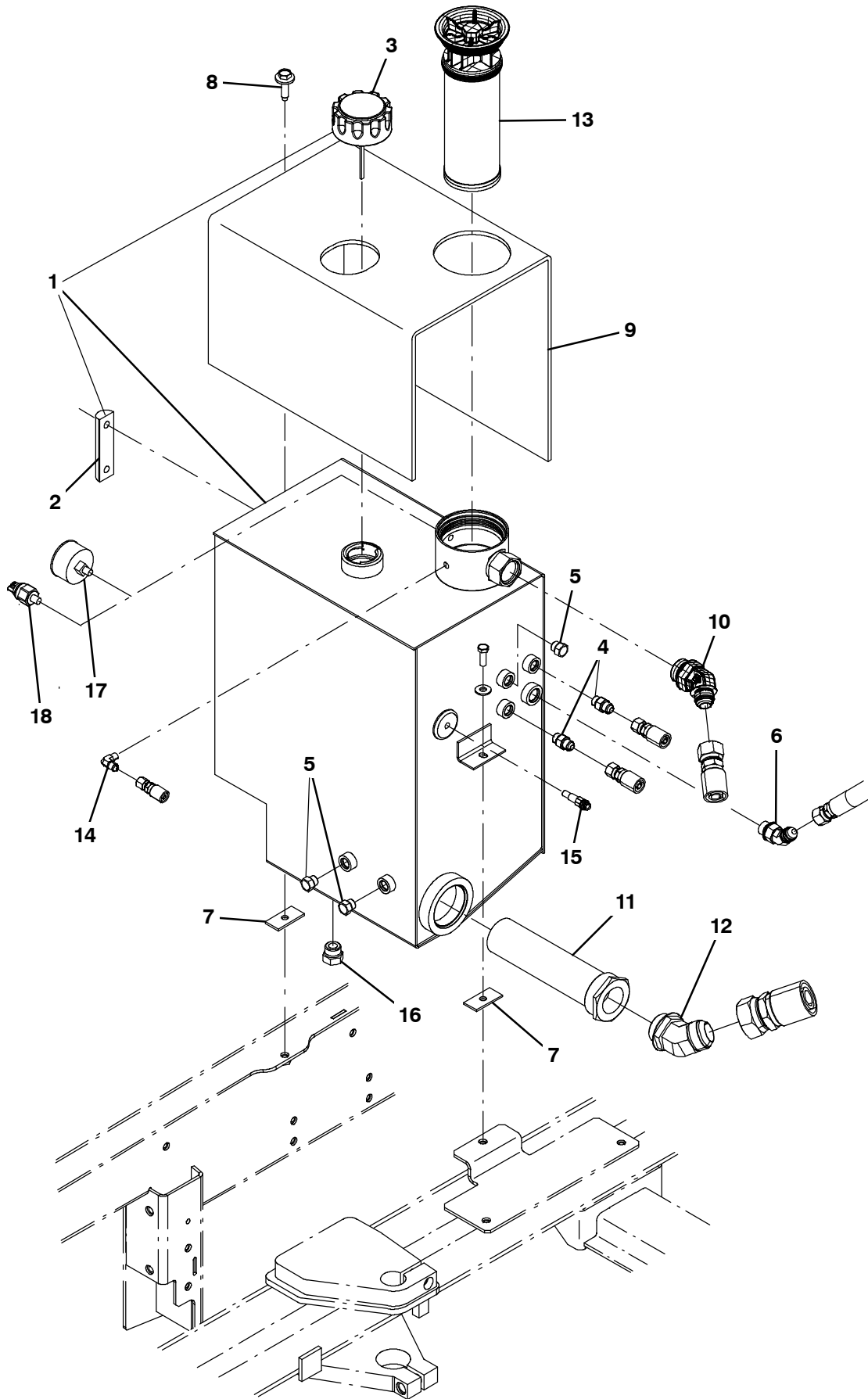


Fig. 59 - Hydraulic Reservoir Group

	Ref.	Part No.	Serial Number	Description	Qty.
▽	1	9002398	(000000-) Reservoir, Hyd, 10.0gal, Replmt	1
▲	2	65215	(000000-) Gauge, Sensing, Level	1
▲	3	25122	(000000-) Cap, Breather, Hyd, 2.4 Ds	1
	3	1018289	(000000-) Cap, Breather, Hyd w/Chain (CE Only)	1
	4	56690	(000000-) Fitting, Hyd, Str, Jm06/Om06	2
	5	46482	(000000-) Fitting, Hyd, Plug, Om06	3
	6	42226	(000000-) Fitting, Hyd, E45, Jm08/Om08	1
	7	1040318	(000000-) Pad, Tank, Hyd [W/Psa]	2
	8	1037346	(000000-) Screw, Hex, M8 X 1.25 X 25, 9.8, Sems	2
	9	1034878	(000000-) Insulation, Thermal, Hyd Blanket	1
	10	1023545	(000000-) Fitting, Hyd, E45, Jm12/Om16	1
	11	31613	(000000-) Strainer, Hyd, 025gpm 100mesh 03psi	1
	12	71726	(000000-) Fitting, Hyd, E45, Jm20/Om20	1
	13	1021579	(000000-) Filter Assy, Hyd, 10mic	1
	14	55455	(000000-) Fitting, Hyd, E90, Jm04/Pm02	1
	15	58592	(000000-) Send-Unit, Water, Temp,04npt[113oh/195d]	1
	16	40362	(000000-) Fitting, Hyd, Plug, Om10	1
	17	1025132	(000000-) Indicator, Press, 60psi	1
	18	1025133	(000000-) Switch, Press, Hyd, 18-24Psi, Spst, No (CE Only)	1

Fig. 60 - Hydraulic Valve Group

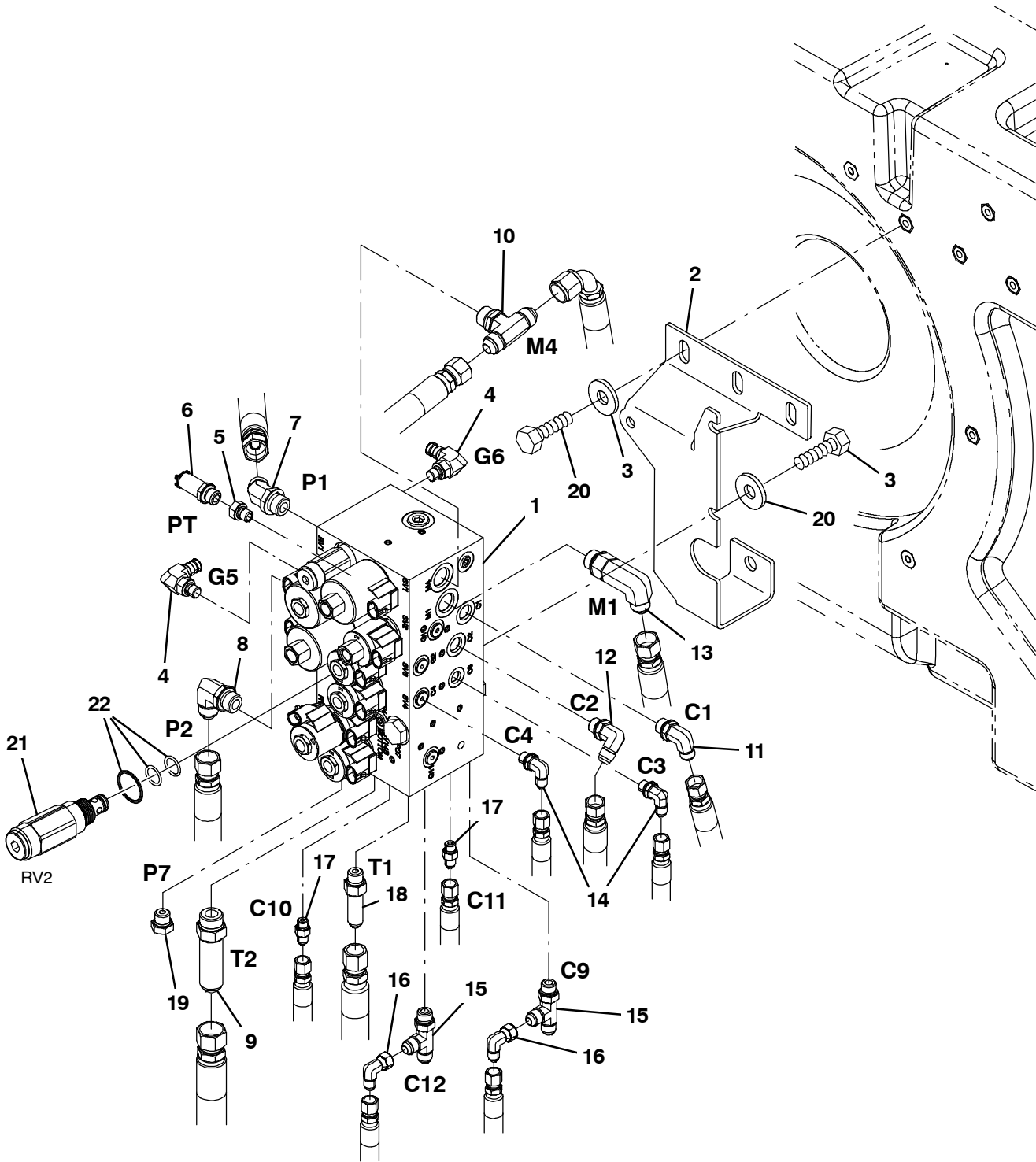


Fig. 60 - Hydraulic Valves Group

Ref.	Part No.	Serial Number	Description	Qty.	
1	1038566	(000000-) Valve, Hyd, Solenoid, 12vdc (See Breakdown)	1	
2	1040339	(000000-) Bracket, Mtg, Valve, Hyd	1	
3	09740	(000000-) Screw, Hex, M8 X 1.25 X 20, Ss	7	
4	395974	(000000-) Fitting, Hyd, E90, Om04/Qm04	2	
5	9000990	(000000-) Fitting, Hyd, Str, Om04/Pf04	1	
6	1037336	(000000-) Sensor, Hyd, 3000 Psi	1	
7	42226	(000000-) Fitting, Hyd, E45, Jm08/Om08	1	
8	69173	(000000-) Fitting, Hyd, E90, Jm08/Om08, Long	1	
9	1040876	(000000-) Fitting, Hyd, Str, Jm10/Om10, Long	1	
10	49933	(000000-) Fitting, Hyd, Tee, Jm08/Jm08/Om08, Br	1	
11	56820	(000000-) Fitting, Hyd, E90, Jm06/Om06	1	
12	71727	(000000-) Fitting, Hyd, E90, Jm06/Om06, Long	1	
13	69173	(000000-) Fitting, Hyd, E90, Jm08/Om08, Long	1	
14	77097	(000000-) Fitting, Hyd, E90, Jm04/Om04	2	
15	34390	(000000-) Fitting, Hyd, Tee, Jm04/Jm04/Om04, Run	2	
16	39210	(000000-) Fitting, Hyd, E90, Jf04/Jm04	2	
17	55586	(000000-) Fitting, Hyd, Str, Jm04/Om04	2	
18	59577	(000000-) Fitting, Hyd, Str, Jm06/Om06, Long	1	
19	46482	(000000-) Fitting, Hyd, Plug, Om06	1	
20	1017218	(000000-) Washer, Flat, 0.32B 1.00D .12, Ss	1	
▽	21	1043459	(000000-) Valve, Relief, 1100 Psi	1
▲	22	373647	(000000-) Seal Kit, Cartridge	1

Fig. 61 - Electrical Schematic (1 of 6)

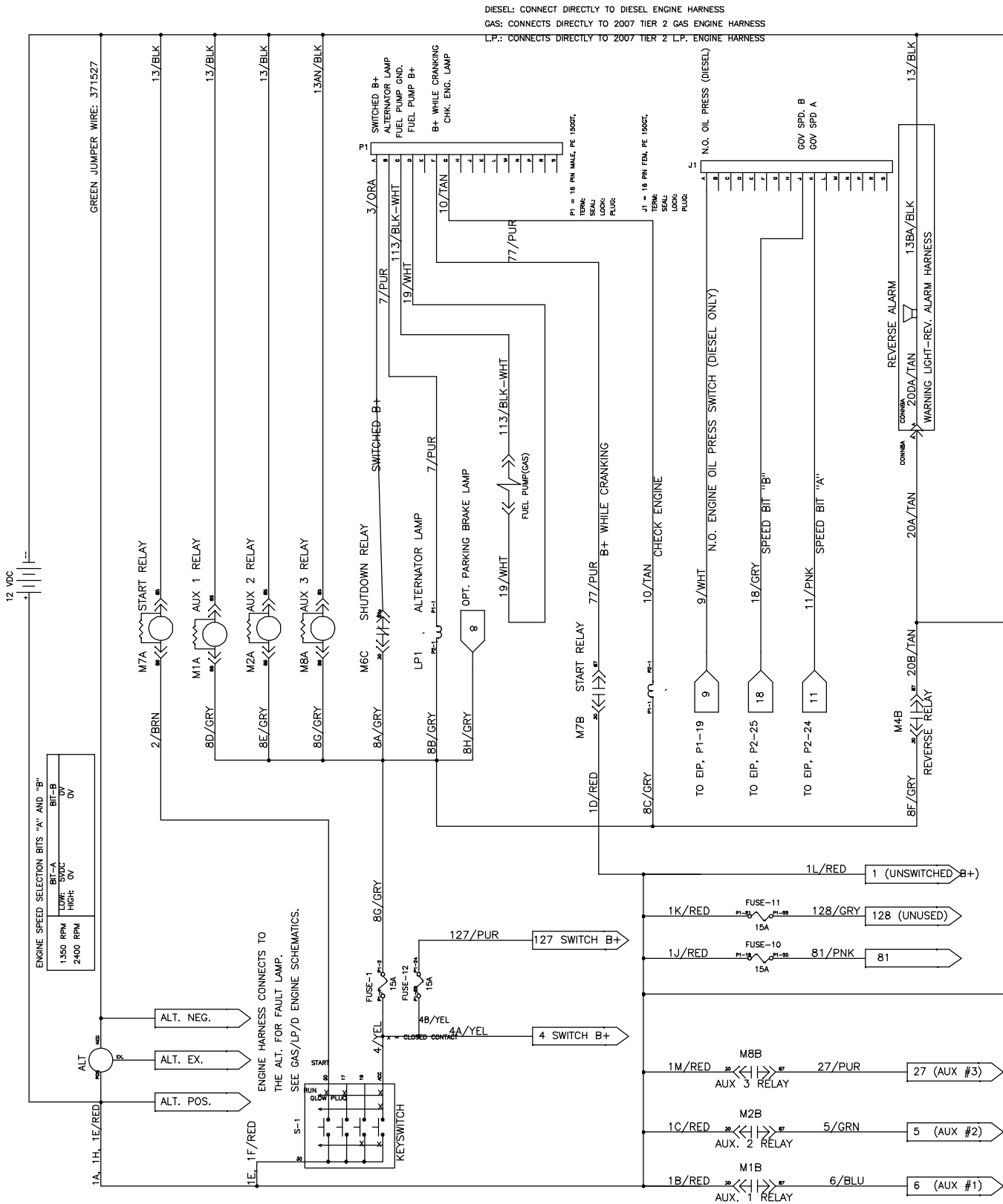
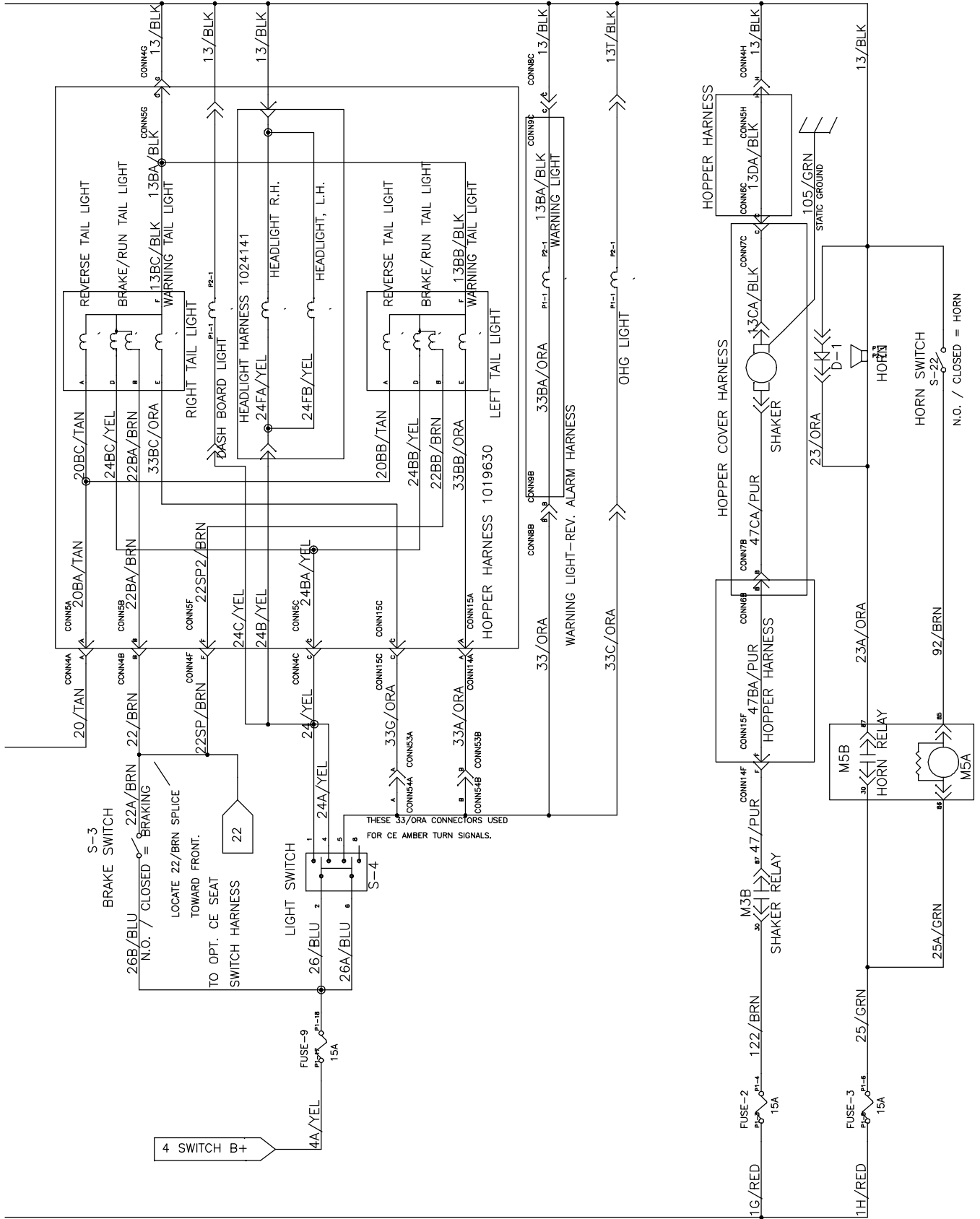


Fig. 61 - Electrical Schematic (2 of 6)



1033626 - 354727

Fig. 61 - Electrical Schematic (3 of 6)

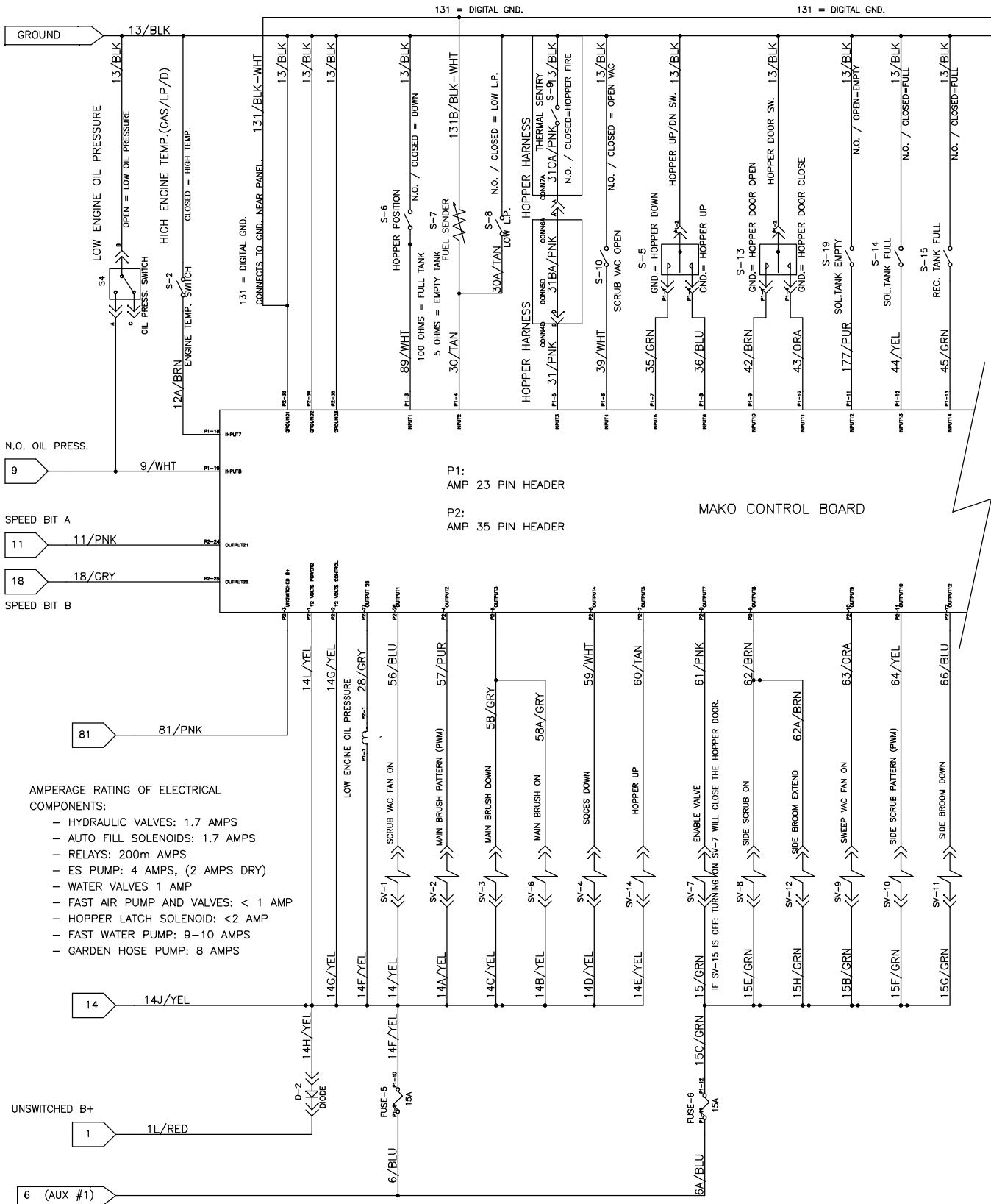


Fig. 61 - Electrical Schematic (4 of 6)

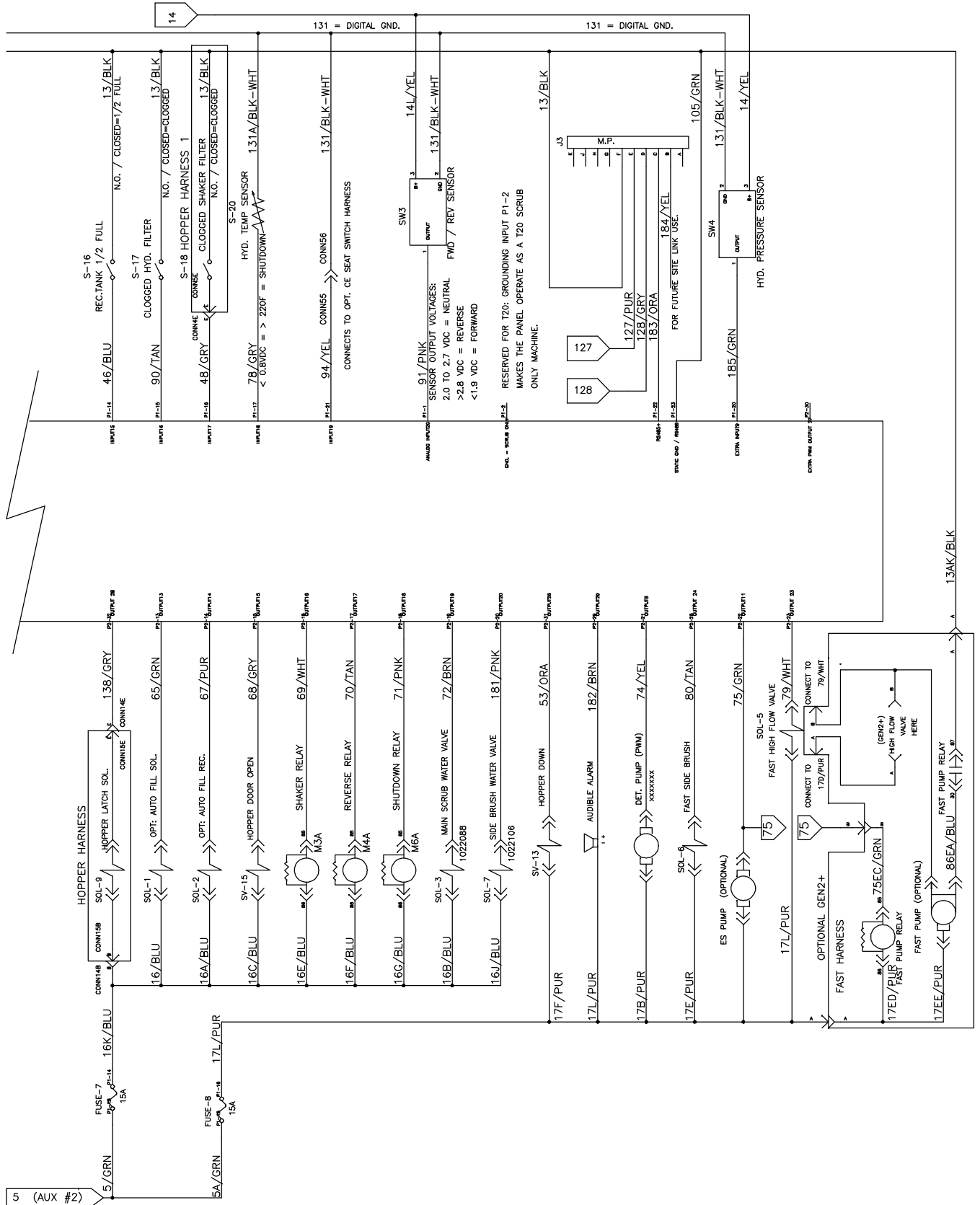
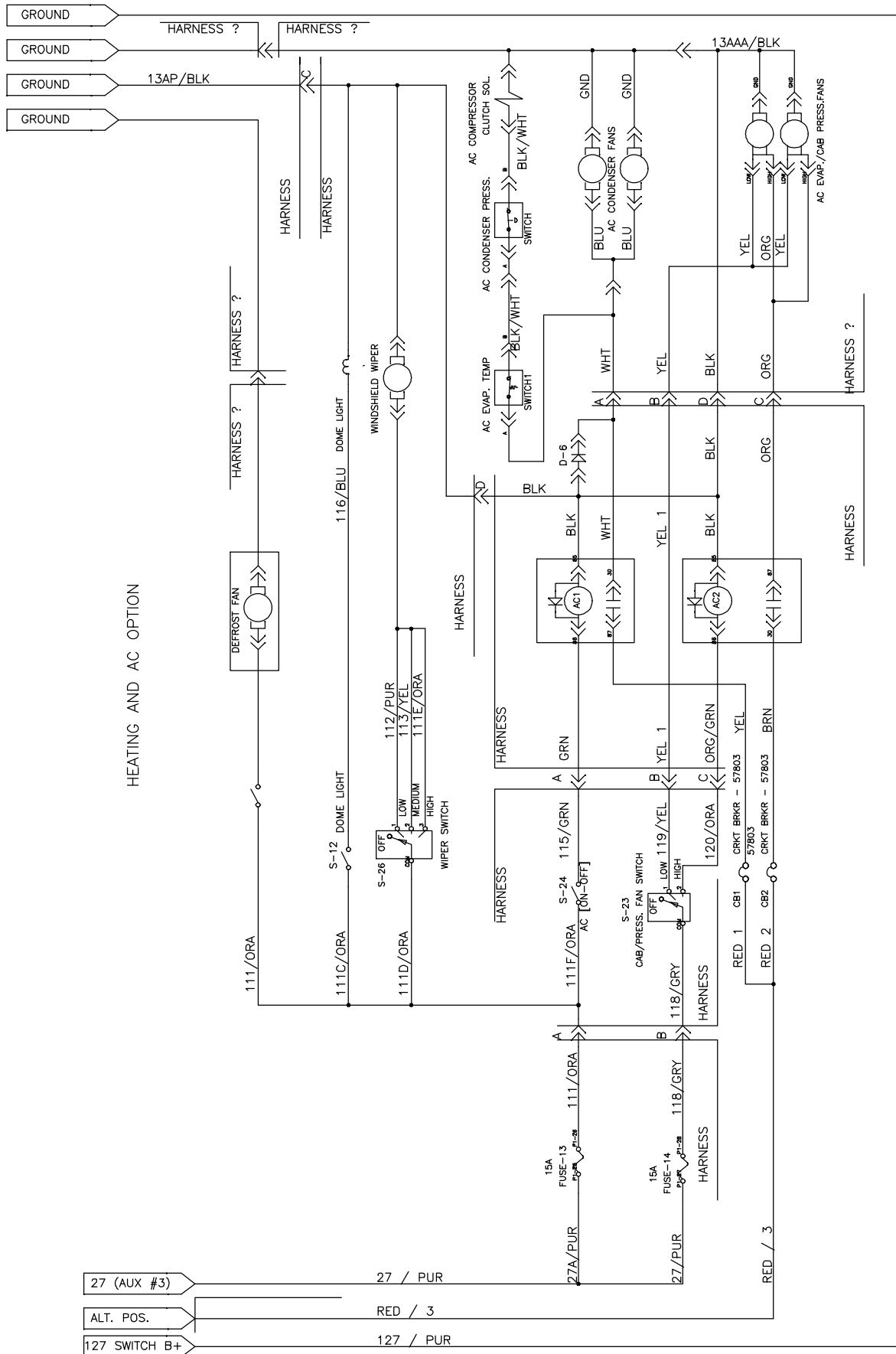
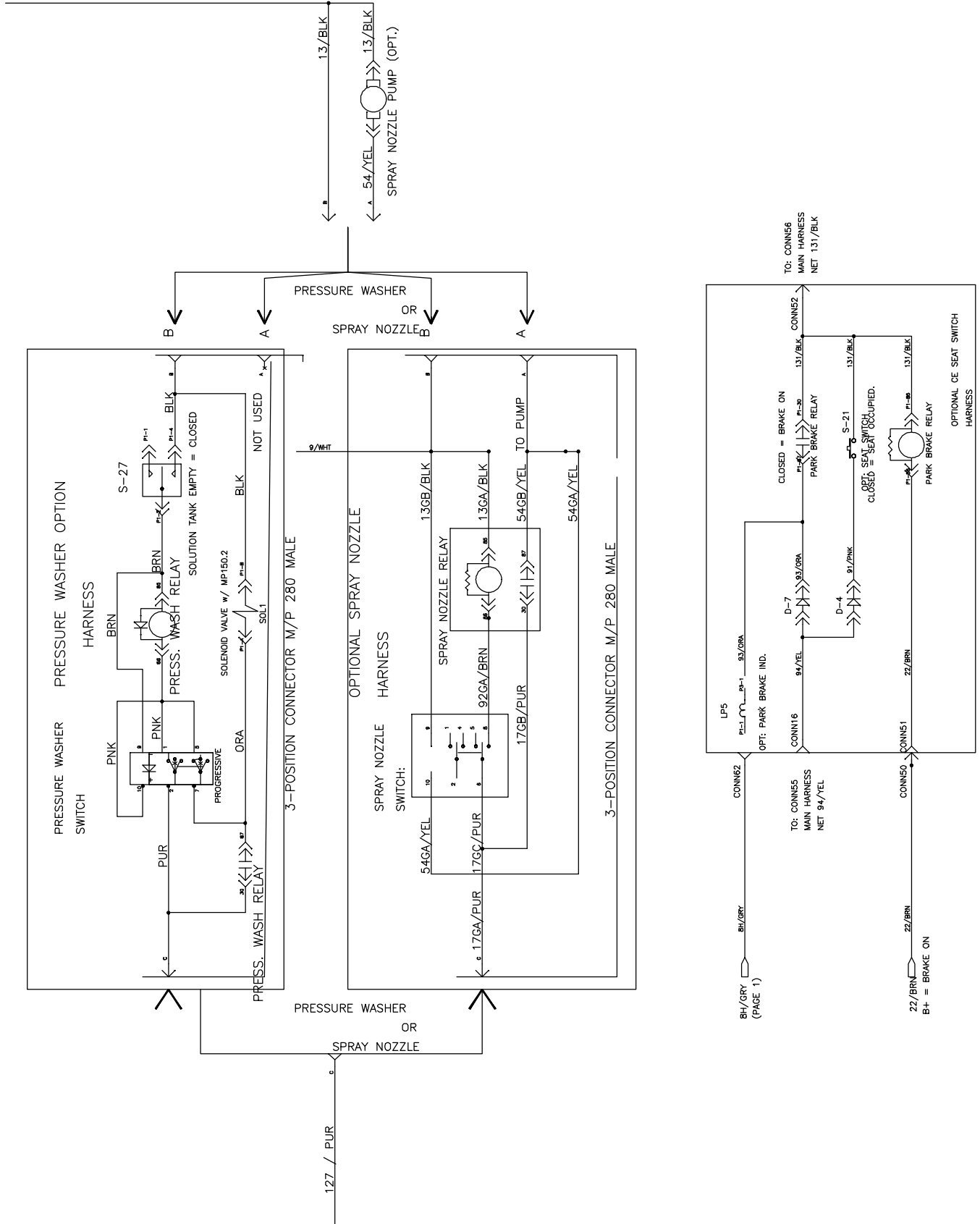


Fig. 61 - Electrical Schematic (5 of 6)



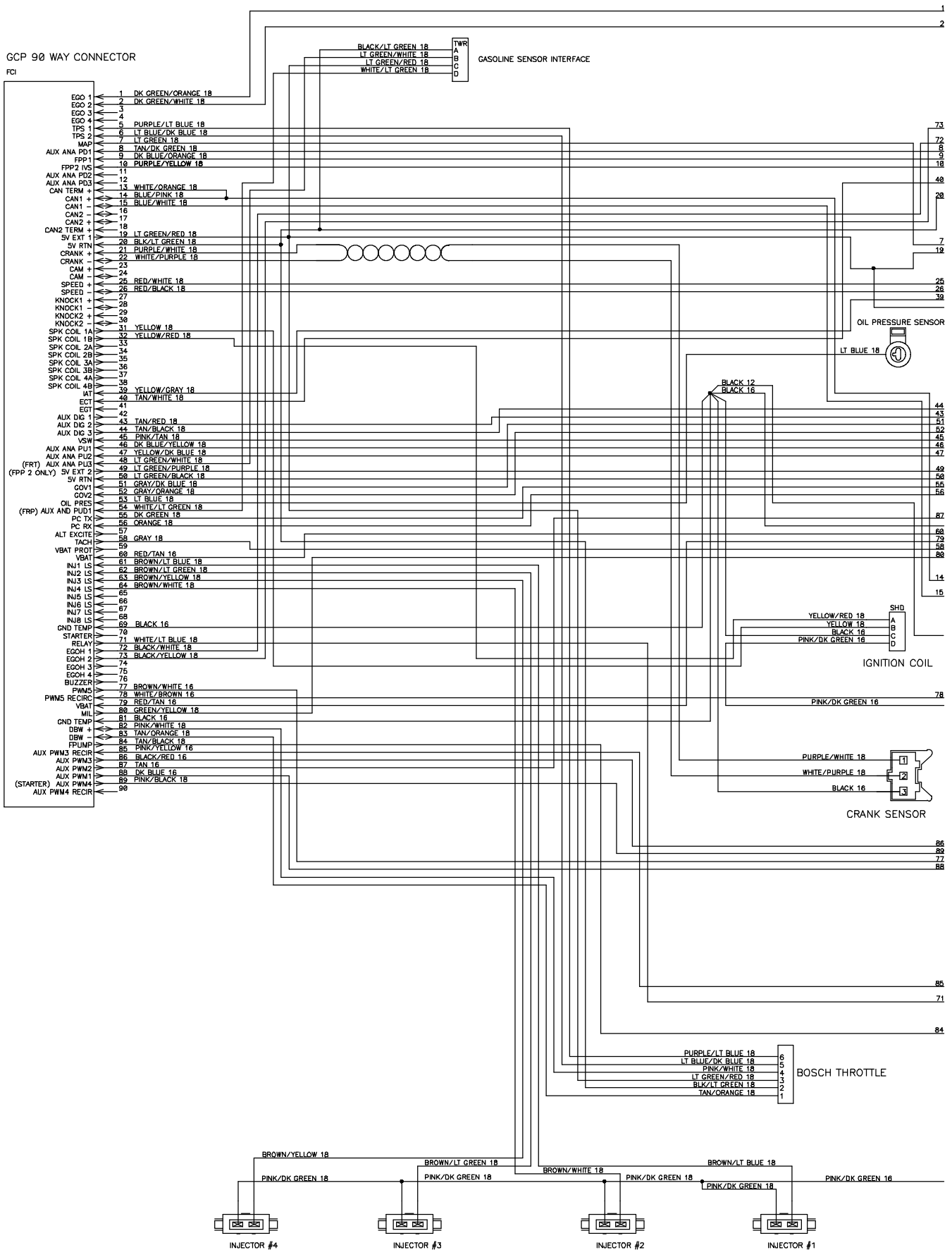
1033626 - 354727

Fig. 61 - Electrical Schematic (6 of 6)



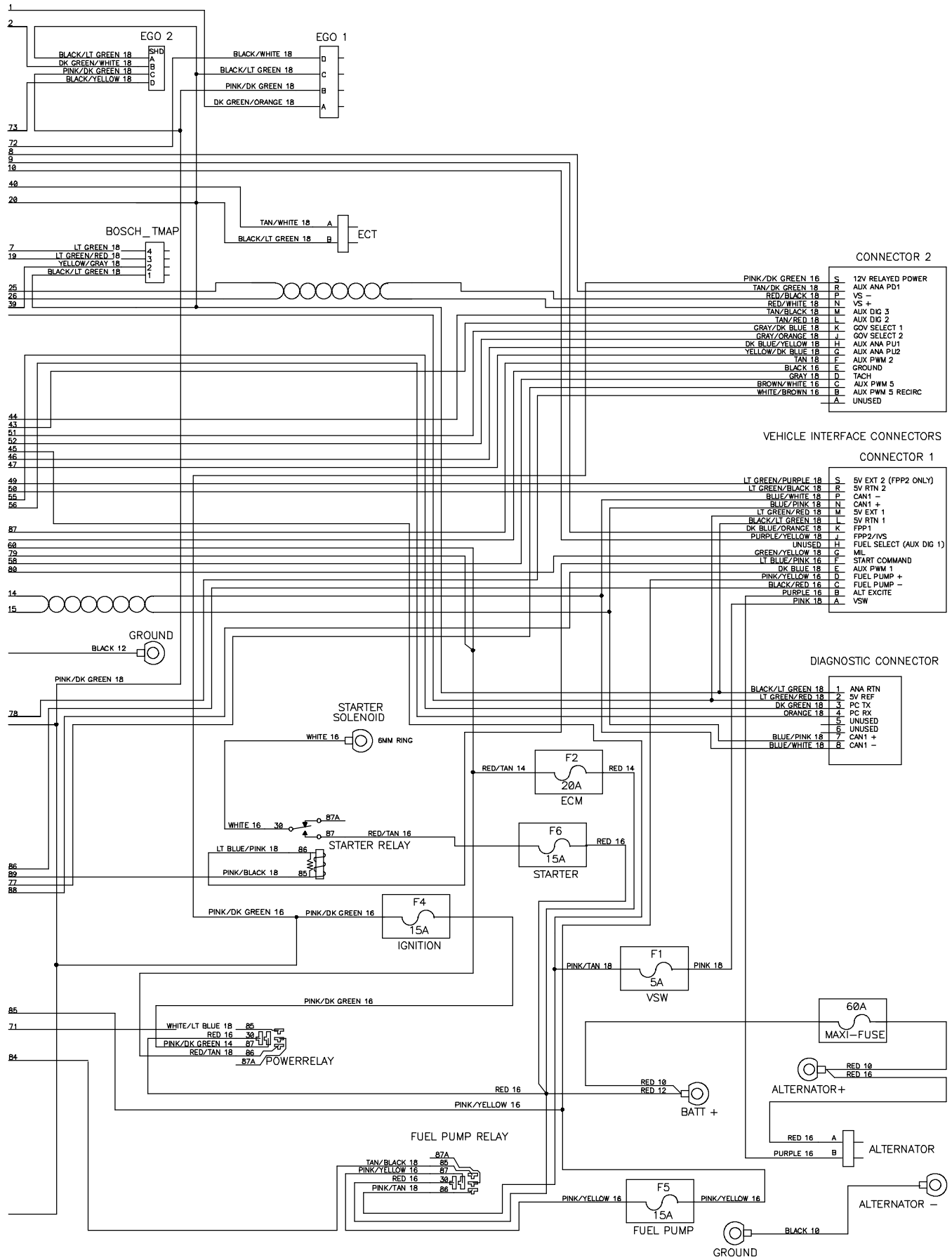
1033626 - 354727

Fig. 62 - Electrical Schematic, Gasoline Engine Harness (1 of 2)



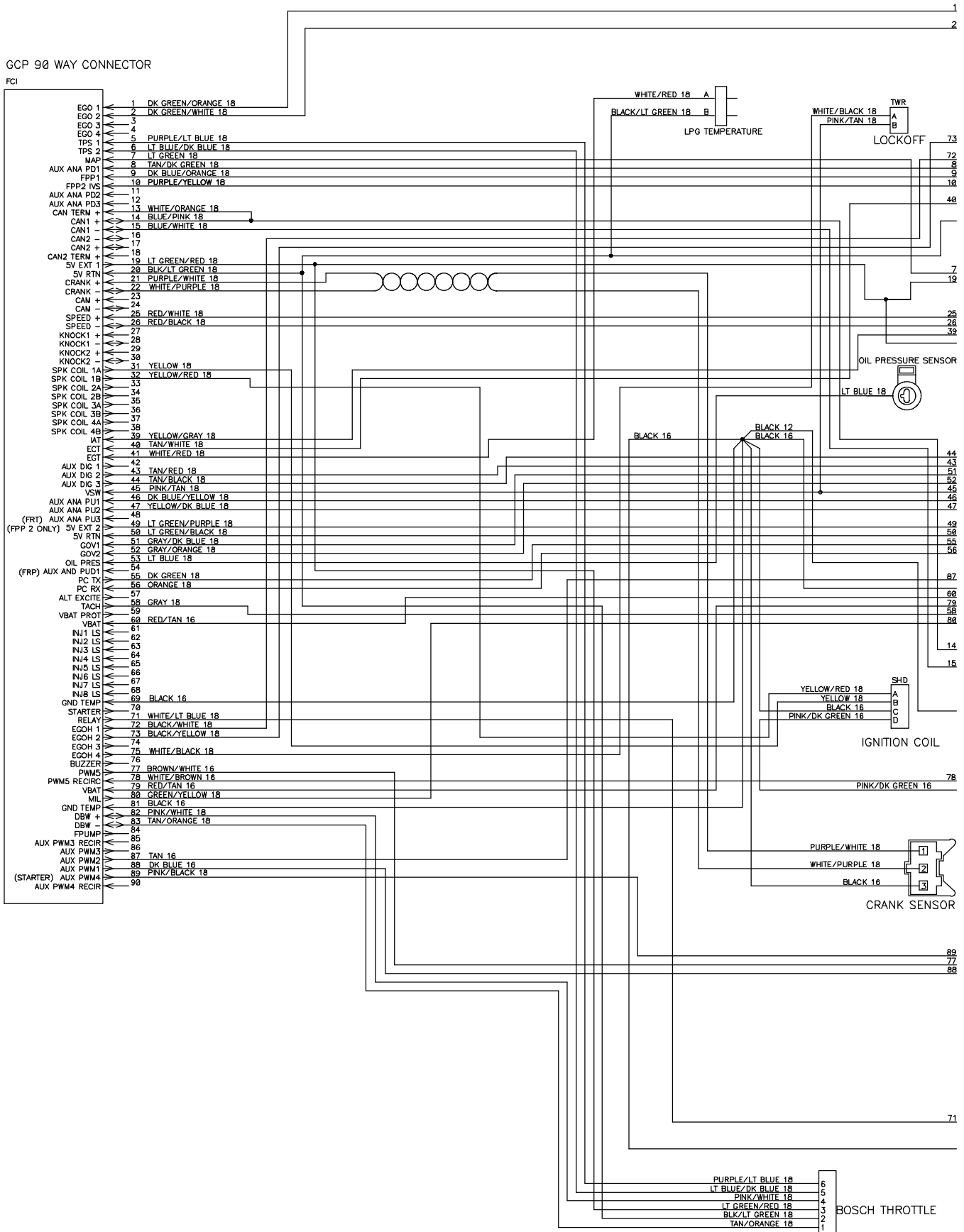
384997 - 354495

Fig. 62 - Electrical Schematic, Gasoline Engine Harness (2 of 2)



STANDARD PARTS

Fig. 63 - Electrical Schematic, LPG Engine Harness (1 of 2)



384990 - 354497

Fig. 63 - Electrical Schematic, LPG Engine Harness (2 of 2)

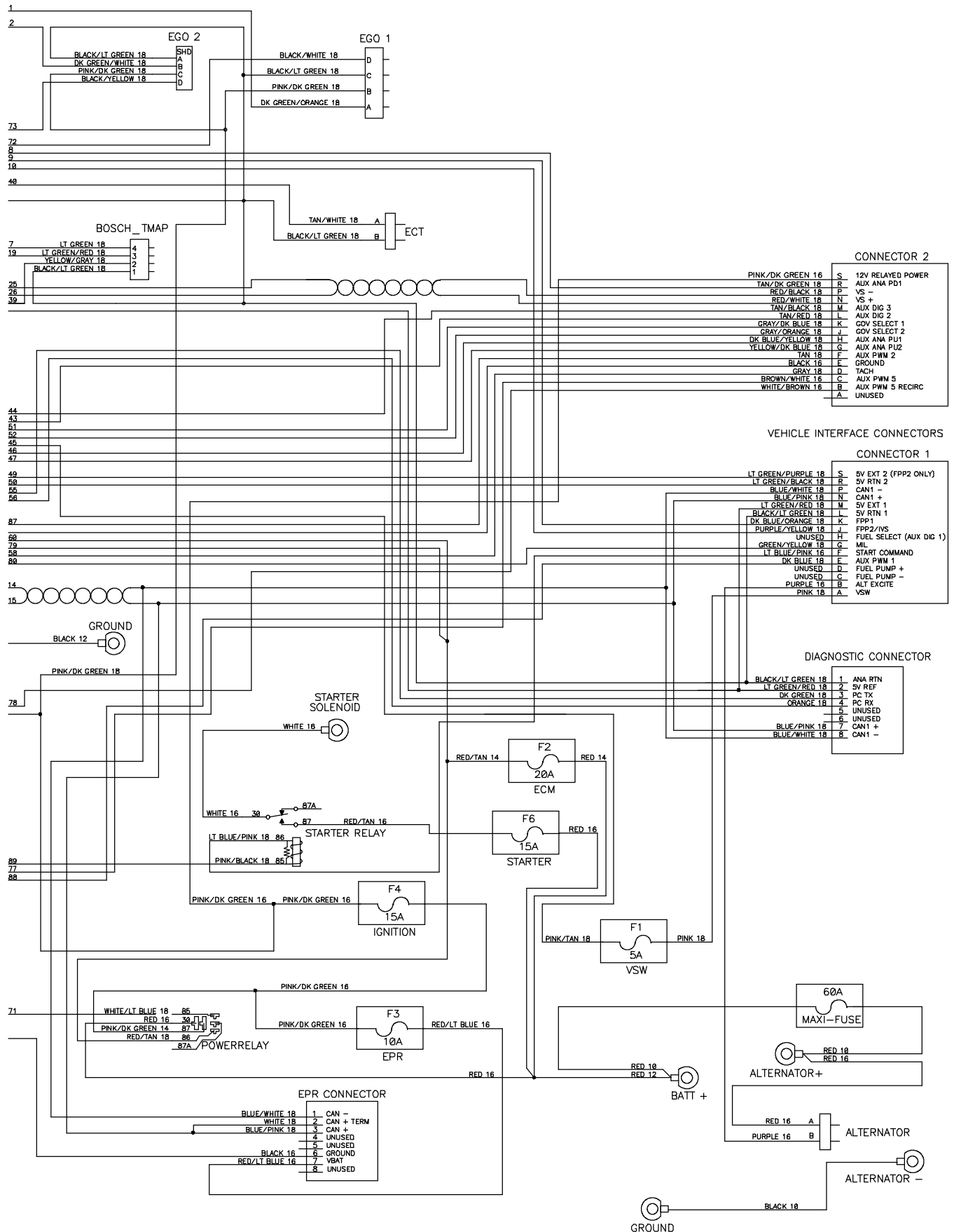
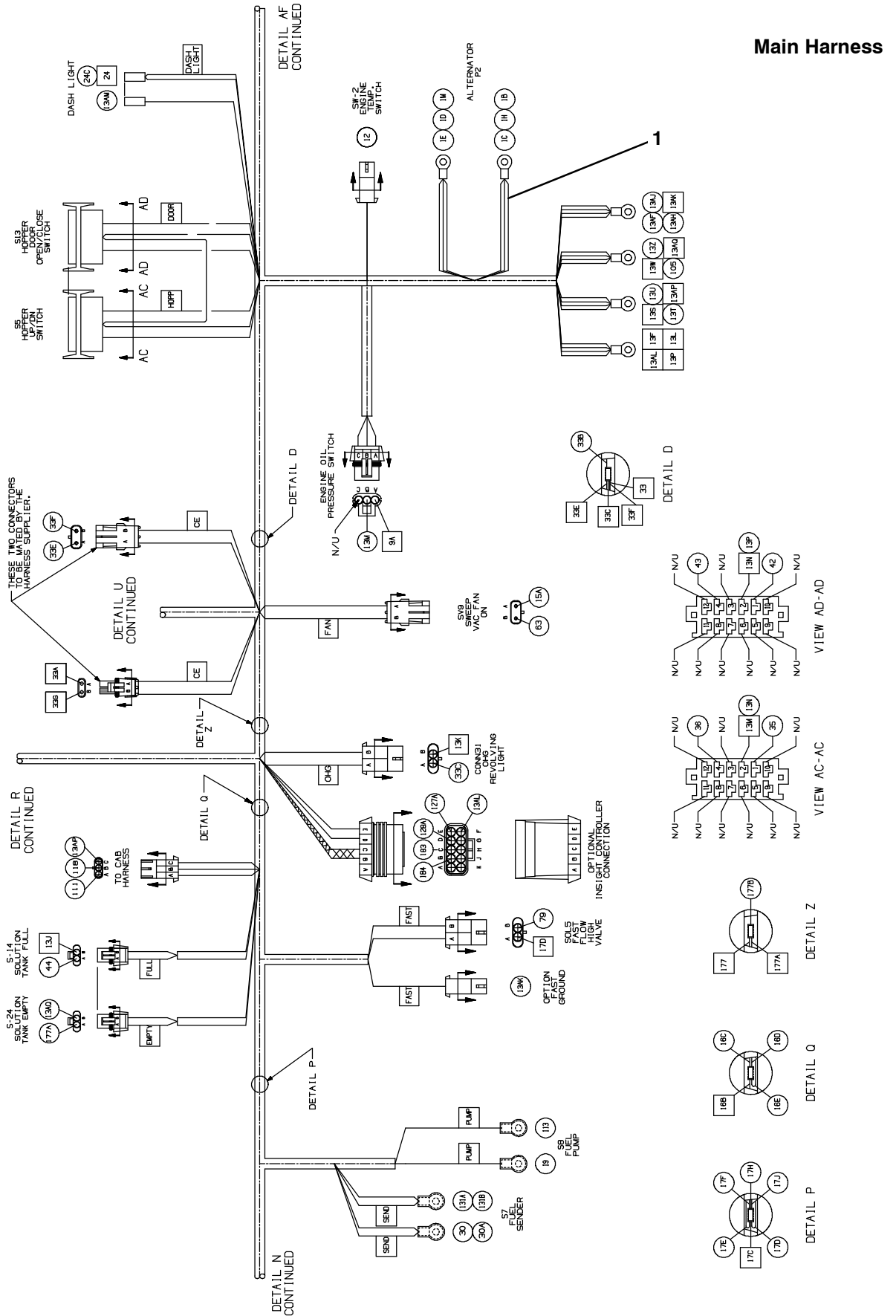
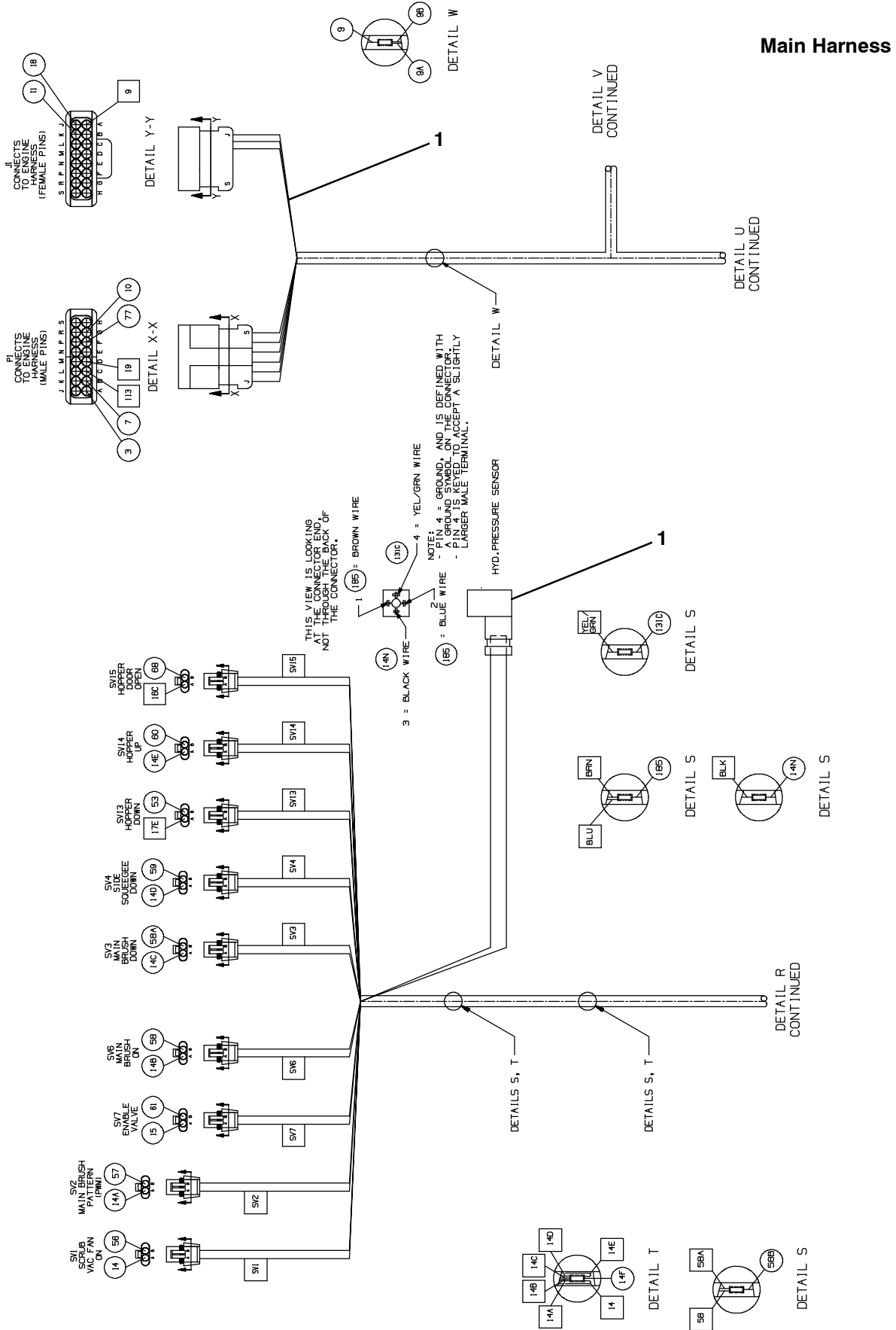


Fig. 64 - Electrical Wire Harness Group



1033623 - 354716

Fig. 64 - Electrical Wire Harness Group



1033623 - 354716

Fig. 64 - Electrical Wire Harness Group

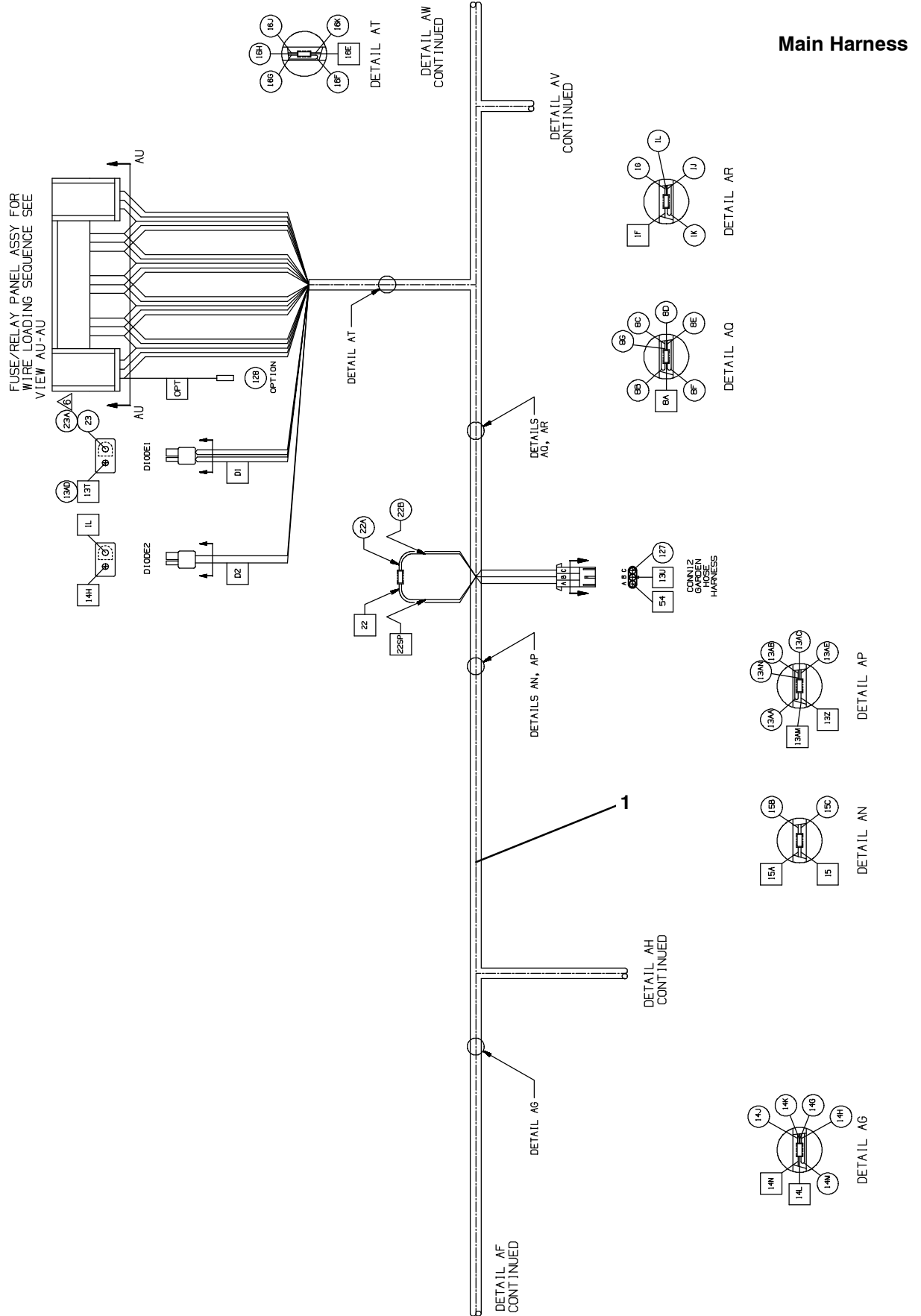


Fig. 64 - Electrical Wire Harnesses Group

Main Harness

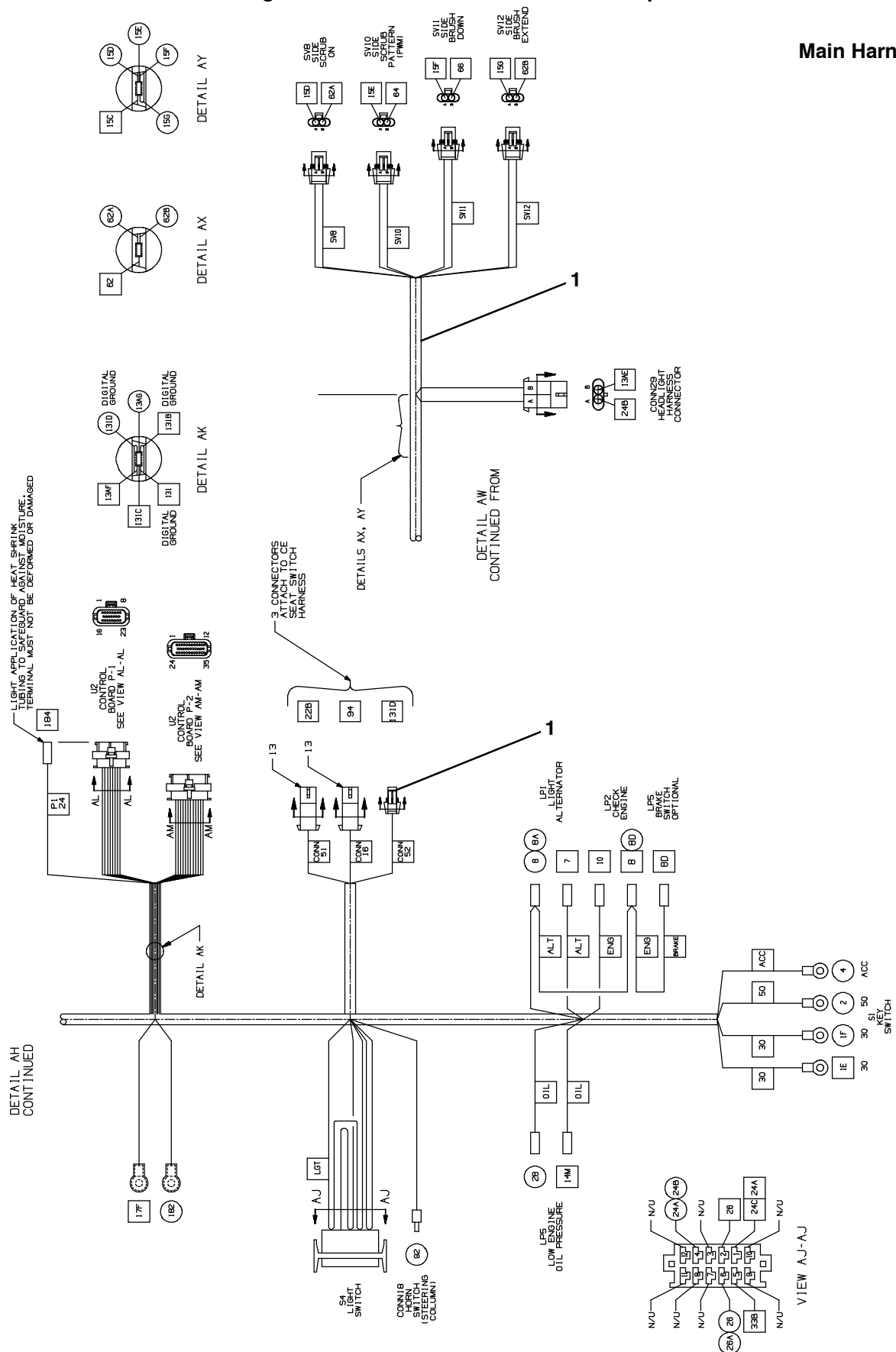


Fig. 64 - Electrical Wire Harness Group

Main Harness

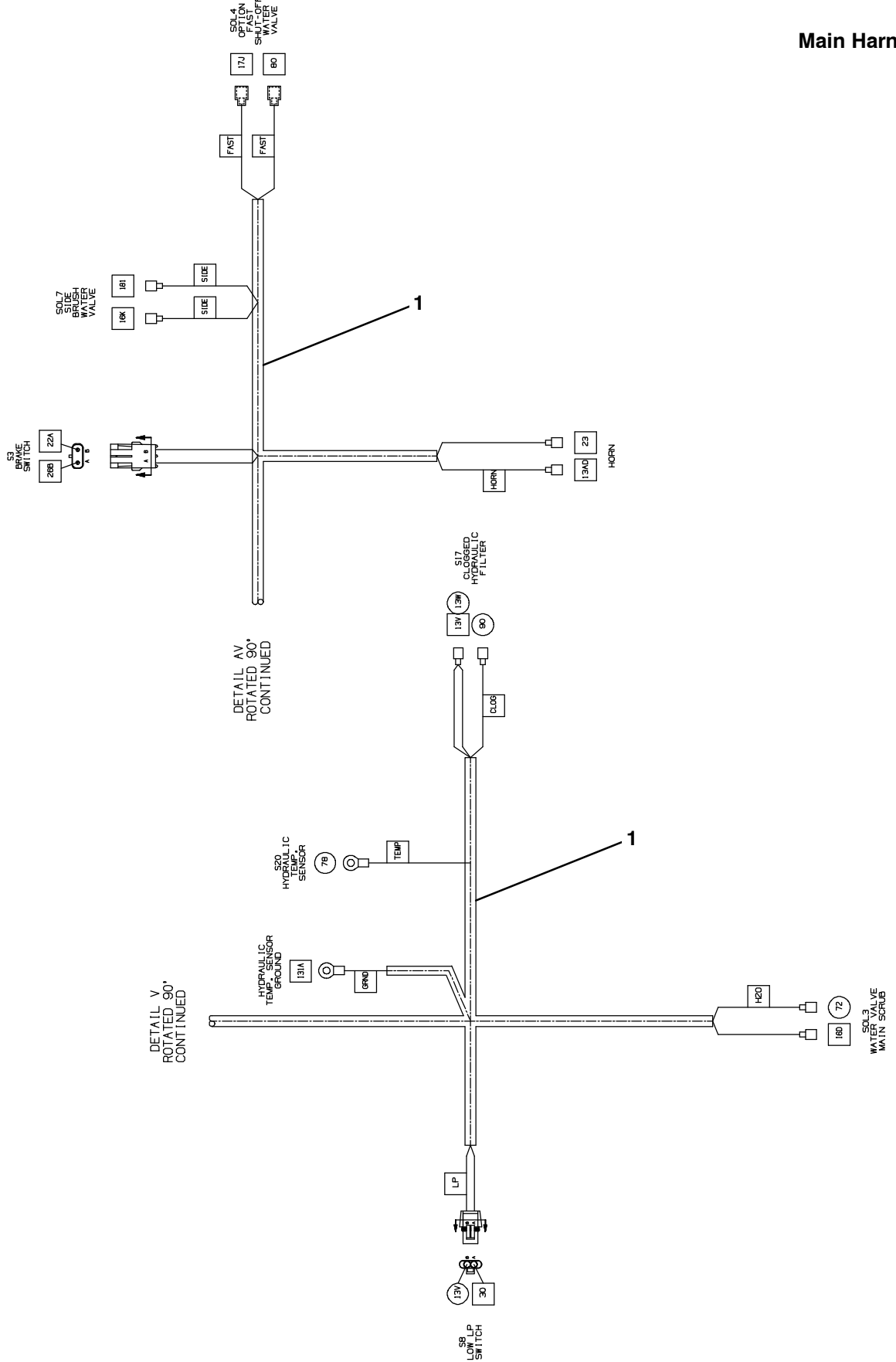
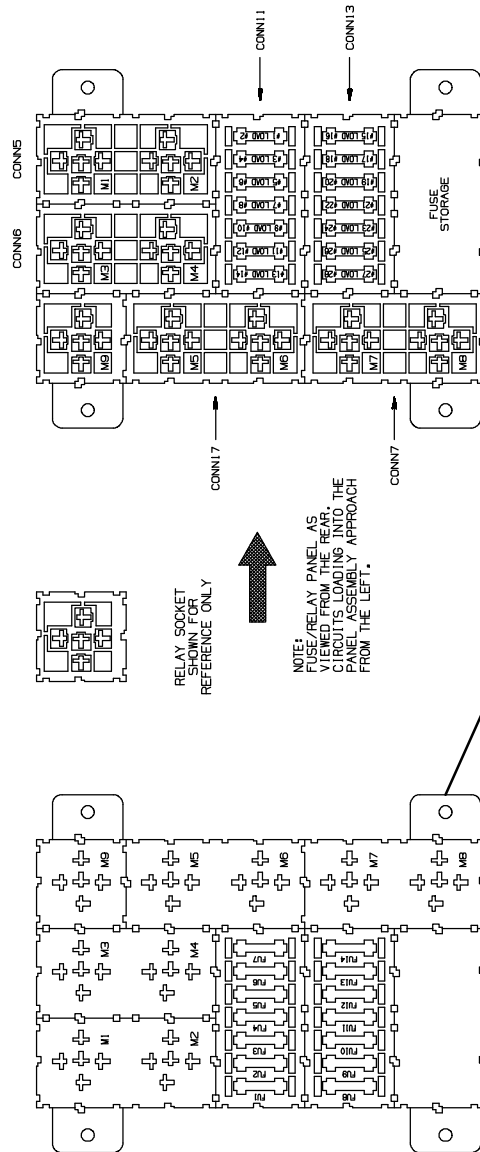
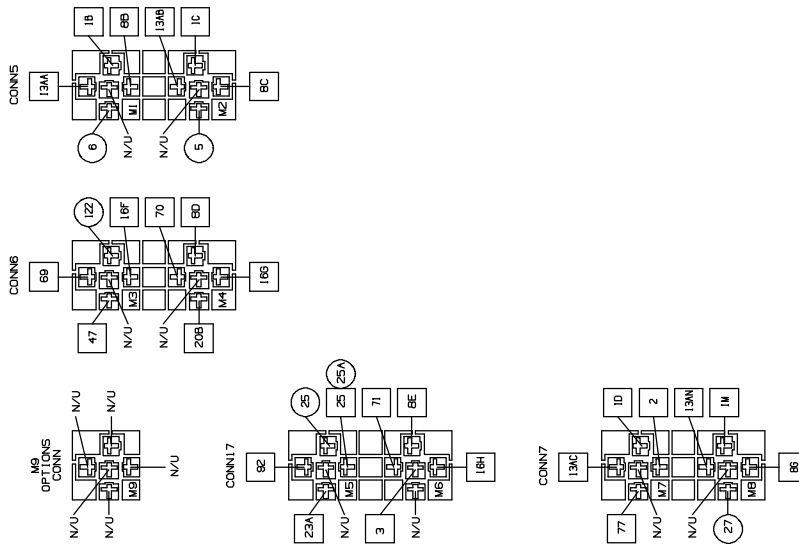


Fig. 64 - Electrical Wire Harnesses Group

Main Harness



VIEW AU-AU — CONTINUED

FUSE/RELAY PANEL AS VIEWED FROM THE FRONT FOR RELAY POSITIONING.

FUSE PANEL ASSEMBLY WIRING			
FUSE POSITION	CONN11 TERMINAL LOADING BOTTOM HALF	CONN11 PIN POSITION	CONN11 TERMINAL LOADING TOP HALF
FUSE 1	<input type="checkbox"/> 4 & O 4A	2	<input type="checkbox"/> 8E
FUSE 2	<input type="checkbox"/> 1H	4	<input type="checkbox"/> 22A
FUSE 3	<input type="checkbox"/> N/U	6	<input type="checkbox"/> X N/U
FUSE 4	<input type="checkbox"/> 6 & O 6A	8	<input type="checkbox"/> 14F & O 14G
FUSE 5	<input type="checkbox"/> 8A & O 5A	10	<input type="checkbox"/> 15B
FUSE 6	<input type="checkbox"/> 5 & O 5A	12	<input type="checkbox"/> 16J
FUSE 7		14	
FUSE POSITION	CONN13 TERMINAL LOADING BOTTOM HALF	CONN13 PIN POSITION	CONN13 TERMINAL LOADING TOP HALF
FUSE 8	<input type="checkbox"/> 5A & O 4B	16	<input type="checkbox"/> 17H
FUSE 9	<input type="checkbox"/> 4A & O 4B	18	<input type="checkbox"/> 26A & O 26B
FUSE 10	<input type="checkbox"/> 1J	20	<input type="checkbox"/> 91B
FUSE 11	<input type="checkbox"/> 4B	22	<input type="checkbox"/> 128A
FUSE 12	<input type="checkbox"/> 27A & O 27A	24	<input type="checkbox"/> 127
FUSE 13		26	<input type="checkbox"/> 117
FUSE 14		28	<input type="checkbox"/> 118

Fig. 64 - Electrical Wire Harnesses Group

Hopper Harness

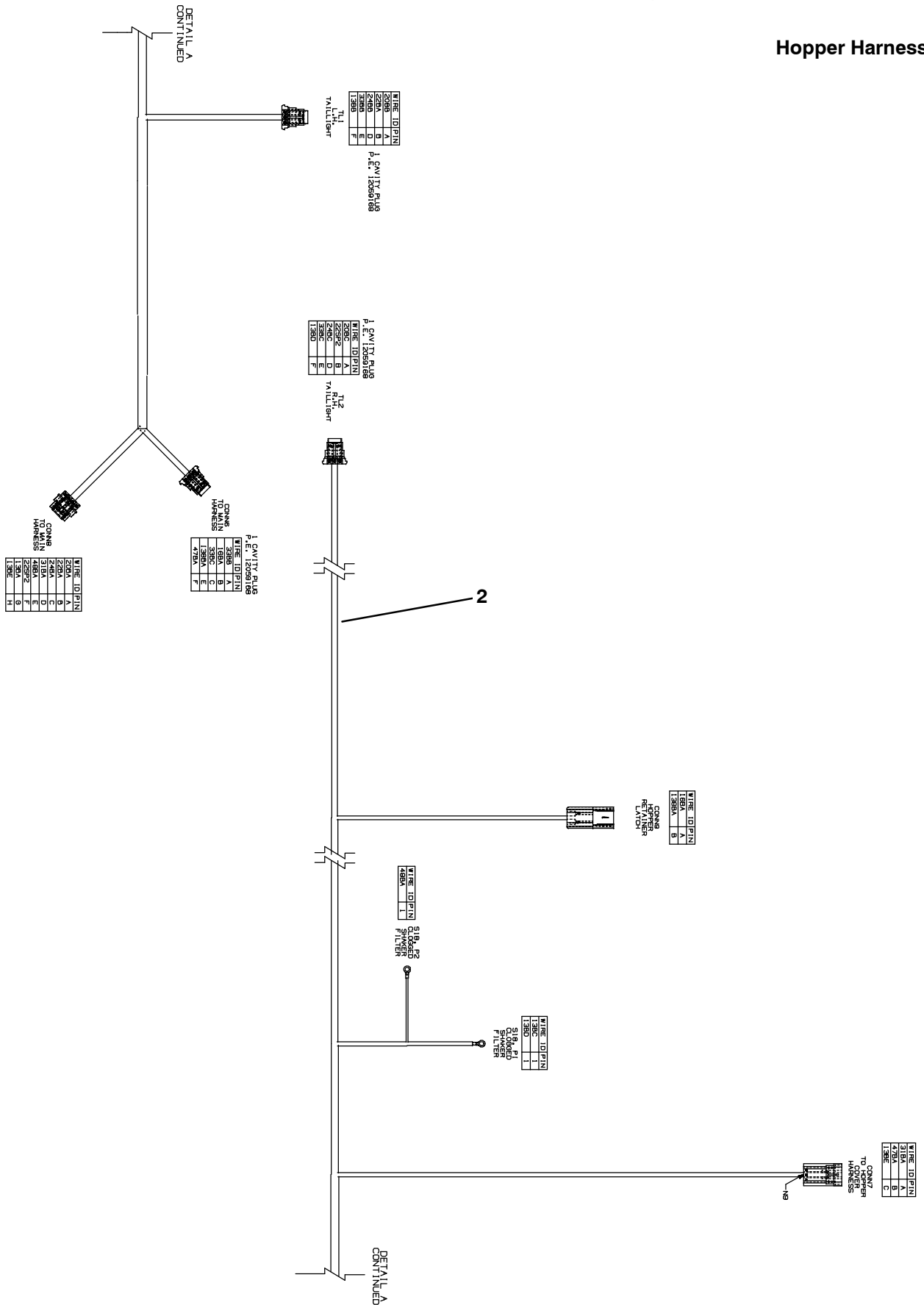


Fig. 64 - Electrical Wire Harnesses Group

Hopper Cover Harness

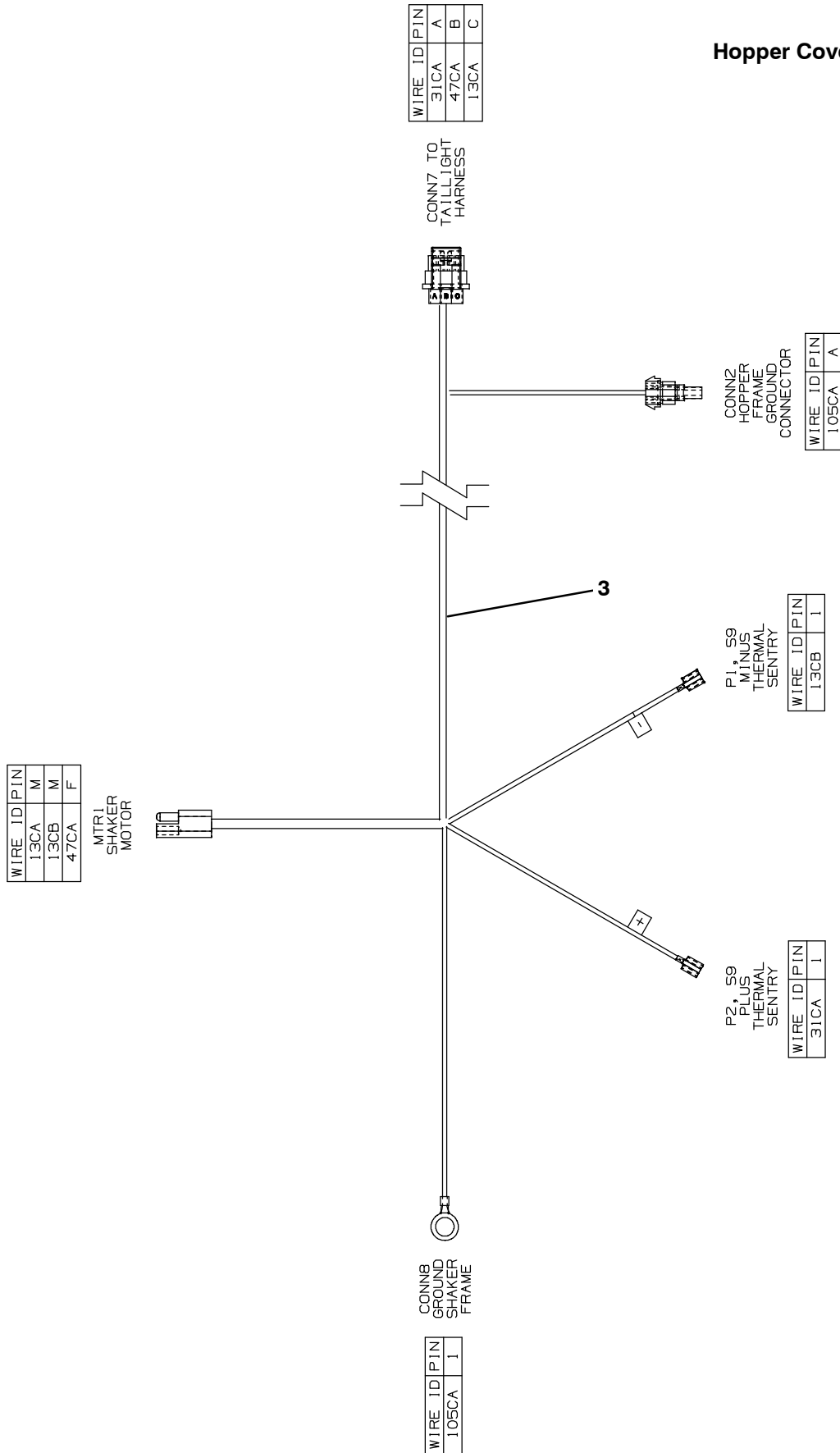


Fig. 64 - Electrical Wire Harnesses Group

Headlight Harness

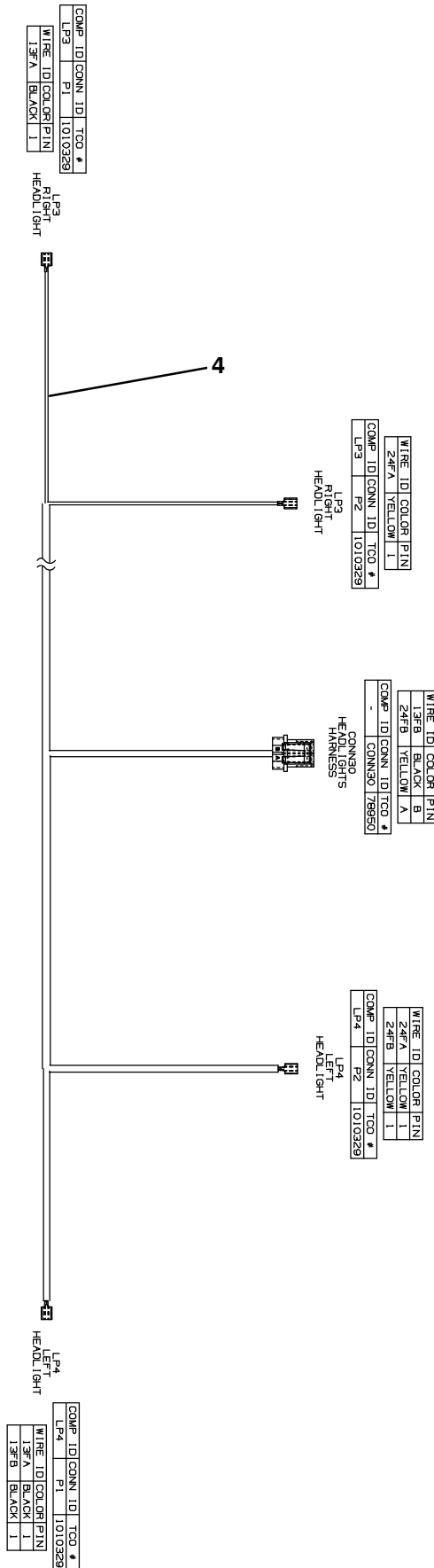


Fig. 64 - Electrical Wire Harnesses Group

Gasoline/LPG Engine Harness

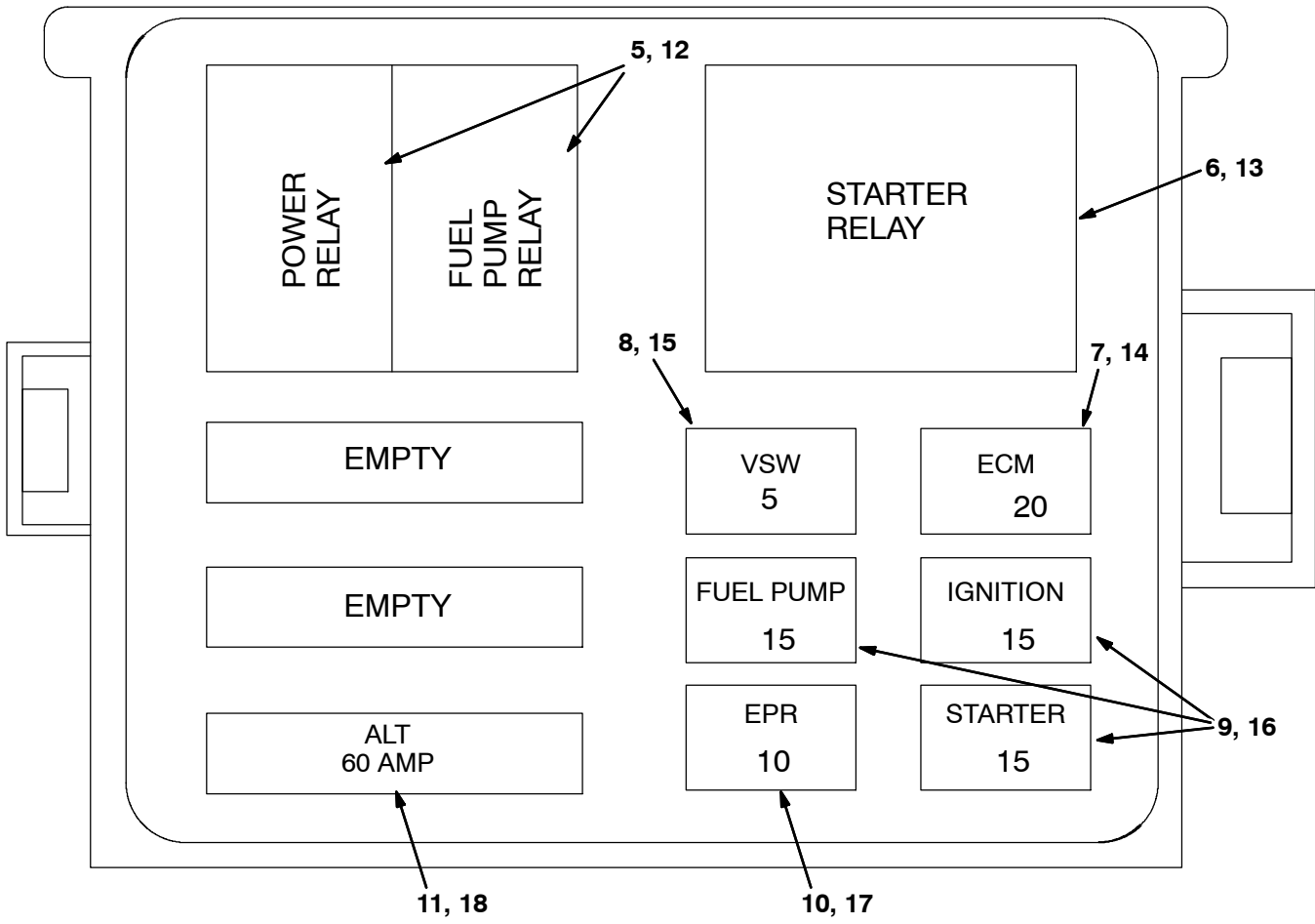



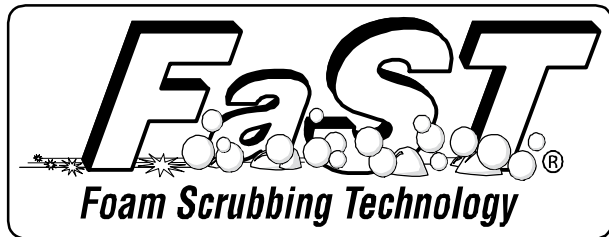


Fig. 64 - Electrical Wire Harnesses Group

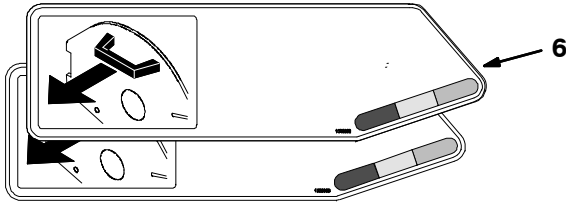
Ref.	Part No.	Serial Number	Description	Qty.	
1	1033623	(000000-) Harness, Main [M30]	1	
2	1033624	(000000-) Harness, Hppr [M20/M30]	1	
3	1019950	(000000-) Harness, Hppr, Cover [M20]	1	
4	1024141	(000000-) Harness, Headlight	1	
▽	384997	(000000-) Harness, Wire, Eng, Gas [Gm 1.6]	1	
▲	5	394916	(000000-) Relay, 12vdc, 020a, Spdt [Mini]	1
▲	6	57804	(000000-) Relay, 12vdc, 040a, Spdt No	1
▲	7	372237	(000000-) Fuse, 20a [Min-20]	1
▲	8	372235	(000000-) Fuse, 05a [Min-5]	1
▲	9	372236	(000000-) Fuse, 15a [Min-15]	3
▲	10	384999	(000000-) Fuse, 10a	1
▲	11	384998	(000000-) Fuse, 60a	1
▽		384990	(000000-) Harness, Wire, Eng, Lpg [Gm 1.6]	1
▲	12	394916	(000000-) Relay, 12vdc, 020a, Spdt [Mini]	1
▲	13	57804	(000000-) Relay, 12vdc, 040a, Spdt No	1
▲	14	372237	(000000-) Fuse, 20a [Min-20]	1
▲	15	372235	(000000-) Fuse, 05a [Min-5]	1
▲	16	372236	(000000-) Fuse, 15a [Min-15]	1
▲	17	384999	(000000-) Fuse, 10a	3
▲	18	384998	(000000-) Fuse, 60a	1

Fig. 65 - Label Group

<p>▲ WARNING</p> <p>Flammable materials can cause explosion or fire. Do not use flammable tank.</p> <p>Not Used</p> <p>Les inflammables peuvent provoquer une explosion ou un incendie. Ne pas utiliser de matériaux inflammables en el depósito(s).</p>	<p>▲ WARNING ▲ AVERTISSEMENT ▲ ADVERTENCIA</p> <p>Raised hopper may fall. Engage hopper support pin.</p> <p>En position relevée, le bac à déchets peut retomber. Engagez la broche du support de bac à déchets.</p> <p>La caja colectorá elevada puede caer. Coloque el pasador de apoyo de la caja colectorá.</p>		<p>▲ WARNING ▲ AVERTISSEMENT ▲ ADVERTENCIA</p> <p>Machine emits toxic gases. Serious injury or death can result. Provide adequate ventilation.</p> <p>La machine produit des gaz toxiques. Cas gaz peuvent provoquer des blessures ou la mort. Veillez à ce que l'endroit soit bien aéré.</p> <p>La máquina emite gases tóxicos. Pueden provocar lesiones graves o fatales. Asegúrese de que existe suficiente ventilación.</p>
	<p>▲ WARNING</p> <p>Flammable materials or reactive metals can cause explosion or fire. Do not pick up.</p> <p>▲ AVERTISSEMENT</p> <p>Les matériaux inflammables ou les métaux réactifs peuvent causer une explosion ou un incendie. Ne les ramassez pas.</p> <p>▲ ADVERTENCIA</p> <p>Los materiales inflamables o metales reactivos pueden causar explosiones o incendios. No los recoja.</p>	<p>▲ WARNING</p> <p>Moving belt and fan. Keep away.</p> <p>▲ AVERTISSEMENT</p> <p>La courroie et le ventilateur sont en mouvement. Ne vous approchez pas.</p> <p>▲ ADVERTENCIA</p> <p>Correa y ventilador en movimiento. Manténgase alejado.</p>	
<p>▲ WARNING ▲ AVERTISSEMENT ▲ ADVERTENCIA</p> <p>Machine can emit noise. Hearing can be affected. Use hearing protection.</p> <p>Not Used</p> <p>La machine peut émettre du bruit. L'oreille peut être affectée. Utilisez une protection auditive.</p> <p>La máquina puede emitir ruido. Puede producirse una pérdida auditiva. Use protección para los oídos.</p>	<p>▲ FOR SAFETY</p> <p>Read manual before operating machine.</p> <p>▲ POUR VOTRE SECURITE</p> <p>Lisez le manuel avant d'utiliser la machine.</p> <p>▲ PARA SEGURIDAD</p> <p>Lea el manual antes de operar la máquina.</p>		<p>▲ WARNING</p> <p>Lift arm pinch point. Stay clear of trigger arm.</p> <p>▲ AVERTISSEMENT</p> <p>Attention au point d'articulation du bras d'élevage. Ne vous approchez pas des bras d'élevation de la trémie.</p> <p>▲ ADVERTENCIA</p> <p>Punto de articulación del brazo elevador. No se acerque a los brazos elevadores de la caja colectorá.</p>



	
	<p>▲ WARNING</p> <p>Burn hazard. Hot surface. Do NOT touch.</p> <p>▲ AVERTISSEMENT</p> <p>Risque de brûlures. Surface chaude. Ne pas toucher.</p> <p>▲ ADVERTENCIA</p> <p>Peligro de quemaduras. Superficie caliente. NO tocar.</p>
	<p>▲ 注意</p> <p>火傷のおそれあり。表面が熱くなっています。さわらないでください。</p>



7

<p>▲ CAUTION ▲ ATTENTION ▲ ATENCIÓN</p> <p>LPG engine will run for a few seconds after key is turned off. Apply parking brake before leaving machine.</p> <p>▲ P</p>	<p>Le moteur à GPL tourne encore quelques secondes une fois le contact coupé. Engagez le frein de stationnement avant de quitter la machine.</p>	<p>El motor LPG seguirá funcionando algunos segundos después de retirar la llave de contacto. Aplique el freno de estacionamiento antes de abandonar la máquina.</p>
--	--	--

8

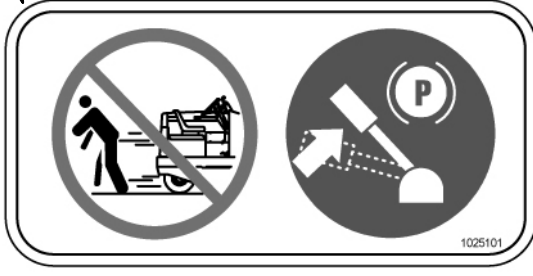


Fig. 65 - Label Group



Ref.	Part No.	Serial Number	Description	Qty.
1	77221	(000000-)	Label Set, Info/Hzrd, Swpr / Scrbr	1
2	1017141	(000000-)	Label Set, Hi Temp	1
3	1027353	(000000-)	Label, Off-White, Es (Option)	3
4	1027372	(000000-)	Label, Off-White [Fast] (Option)	3
5	1015012	(000000-)	Label [Nfsi Certification]	1
6	1031017	(000000-)	Label Set, Brush Indicator & Removal	1
7	1020434	(000000-)	Label, Caution [Apply Parking Brake]	1
8	1025101	(000000-)	Label, Caution [Apply Parking Brake] (CE & Japan Only)	1
9	1032450	(000000-)	Label Set, Info/Hzrd, Swpr / Scrbr, Tj (Japan Only)	1
10	1032418	(000000-)	Label Set, Info/Hzrd, Swpr / Scrbr (CE Only)	1
	374224	(0000-)	Tape, Warning, Rh, Blk/Yel [33Mtr] (CE Only)	1
	C460919	(0000-)	Tape, Warning, Left, Blk/Yel [33Mtr] (CE Only)	1

SECTION 3

Contents	Page
Fig. 1 - ES Pump Group	3-2
Fig. 2 - ES Tanks Group	3-4
Fig. 3 - Side Brush Motor Group	3-6
Fig. 4 - Side Brush Lift Group	3-8
Fig. 5 - Side Brush Solution Control Group ...	3-10
Fig. 6 - Side Brush Hydraulic Valve Group ...	3-12
Fig. 7 - Side Brush Hydraulic Hose Group ...	3-14
Fig. 8 - Fast Pumps and Detergent Group ...	3-16
Fig. 9 - Fast Hose Group	3-18
Fig. 10 - Fast Hose Group, Side Brush	3-20
Fig. 11 - Fast Wire Harness Group	3-22
Fig. 12 - Backup Alarm Kit	3-23
Fig. 13 - Light Kit, Flashing	3-24
Fig. 14 - Light Kit, Revolving	3-26
Fig. 15 - Light Kit, Flashing Overhead Guard ..	3-28
Fig. 16 - Light Kit, Revolving Overhead Guard .	3-29
Fig. 17 - Overhead Guard Kit	3-30
Fig. 18 - Vacuum Wand Kit	3-32
Fig. 19 - Spray Nozzle Kit	3-34
Fig. 20 - Pressure Washer Mount Group	3-36
Fig. 21 - Pressure Washer Solution Group	3-38
Fig. 22 - Pressure Washer Hydraulic Hoses Group	3-40
Fig. 23 - Transport Group	3-42
Fig. 24 - Squeegee Guard Kit	3-44
Fig. 25 - Fire Extinguisher Kit	3-46
Fig. 26 - Documentation Group	3-47

Fig. 1 - ES Pump Group

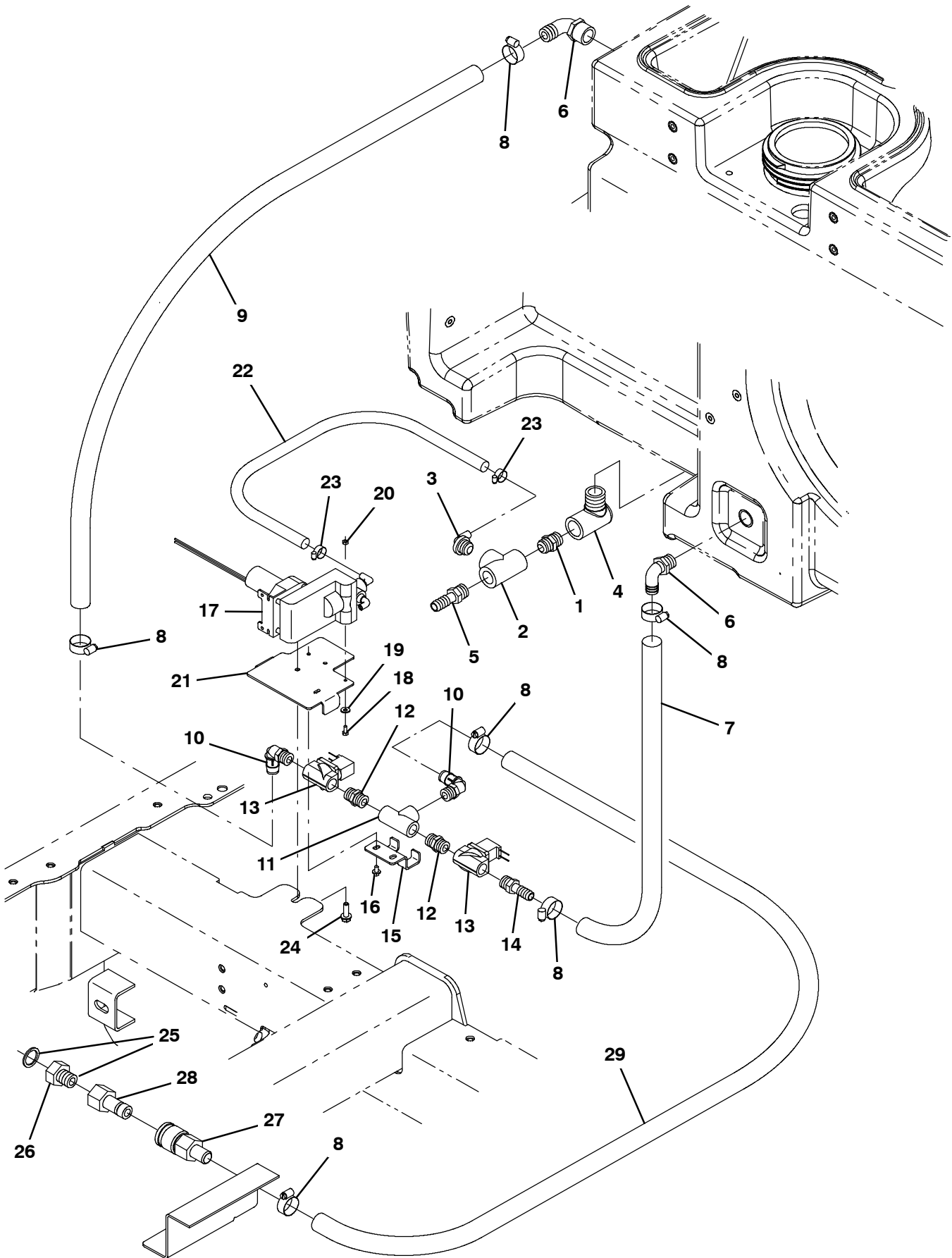


Fig. 1 - ES Pump Group

Ref.	Part No.	Serial Number	Description	Qty.
1	24544	(000000-) Fitting, Plstc, Str, Pm12/Pm12 1.60l	1
2	42133A	(000000-) Fitting, Plstc, Tee, Pf12/Pf12/Pf12	1
3	79484	(000000-) Fitting, Plstc, E90, Bm06/Pm12, Nyl	1
4	69785	(000000-) Fitting, Plstc, E90, Pf12/Pm12	1
5	79273-2	(000000-) Fitting, Plstc, Str, Bm12/Pm12	1
6	14877	(000000-) Fitting, Plstc, E90, Bm12/Pm12	2
7	1006410	(000000-) Hose, Afmkt, Pvc, Brd, 0.75id, 03ft, Clr	1
8	63810	(000000-) Clamp, Hose, Wormdrive, 0.56-1.06d, .56w	6
9	1015045	(000000-) Hose, Afmkt, Pvc, Brd, 0.75id, 08ft, Clr	1
10	63244-2	(000000-) Fitting, Plstc, E90, Bm12/Pm08	2
11	79497	(000000-) Fitting, Plstc, Tee, Pf08/Pf08/Pf08	1
12	86508	(000000-) Fitting, Plstc, Str, Pm08/Pm08	2
13	73433	(000000-) Valve, Water, Solenoid, 12vdc Pf08/Pf08	2
14	78398	(000000-) Fitting, Plstc, Str, Bm12/Pm08, Nyl	1
15	1016837	(000000-) Bracket, Mtg, Valve	1
16	222158	(000000-) Screw, Hex, M6 X 1.00 X 10, Fmg	2
17	73260	(000000-) Pump, Detgt, 14vdc, 150ml/Min 20psi	1
18	24265	(000000-) Screw, Pan, Phl, M4 X 0.70 X 16, Ss	2
19	01683	(000000-) Washer, Flat, 10, Ss	2
20	33932	(000000-) Nut, Hex, Lock, M4 X 0.70, NI, Ss	2
21	1033792	(000000-) Plate, Hsng [Fast]	1
22	1014940	(000000-) Hose, Afmkt, Pvc, Clr, 0.38id, 12ft	1
23	43844	(000000-) Clamp, Hose, Wormdrive, 0.25-0.62d, .31w	2
24	76099	(000000-) Screw, Hex, M8 X 1.25 X 25, Fmg	1
▽	25	375322	(000000-) Fitting Kit, Hose, Garden	1
▲	26	01316	(000000-) Washer, Flat, 0.66b 1.00d .12, Rbr	1
	27	24105	(000000-) Fitting, Brs, Qdc, Bm12/Qf08	1
	28	33295	(000000-) Fitting, Brs, Qdc, Pf08 [Parker Bh3f]	1
	29	1006410	(000000-) Hose, Afmkt, Pvc, Brd, 0.75id, 03ft, Clr	1

Fig. 2 - ES Tanks Group

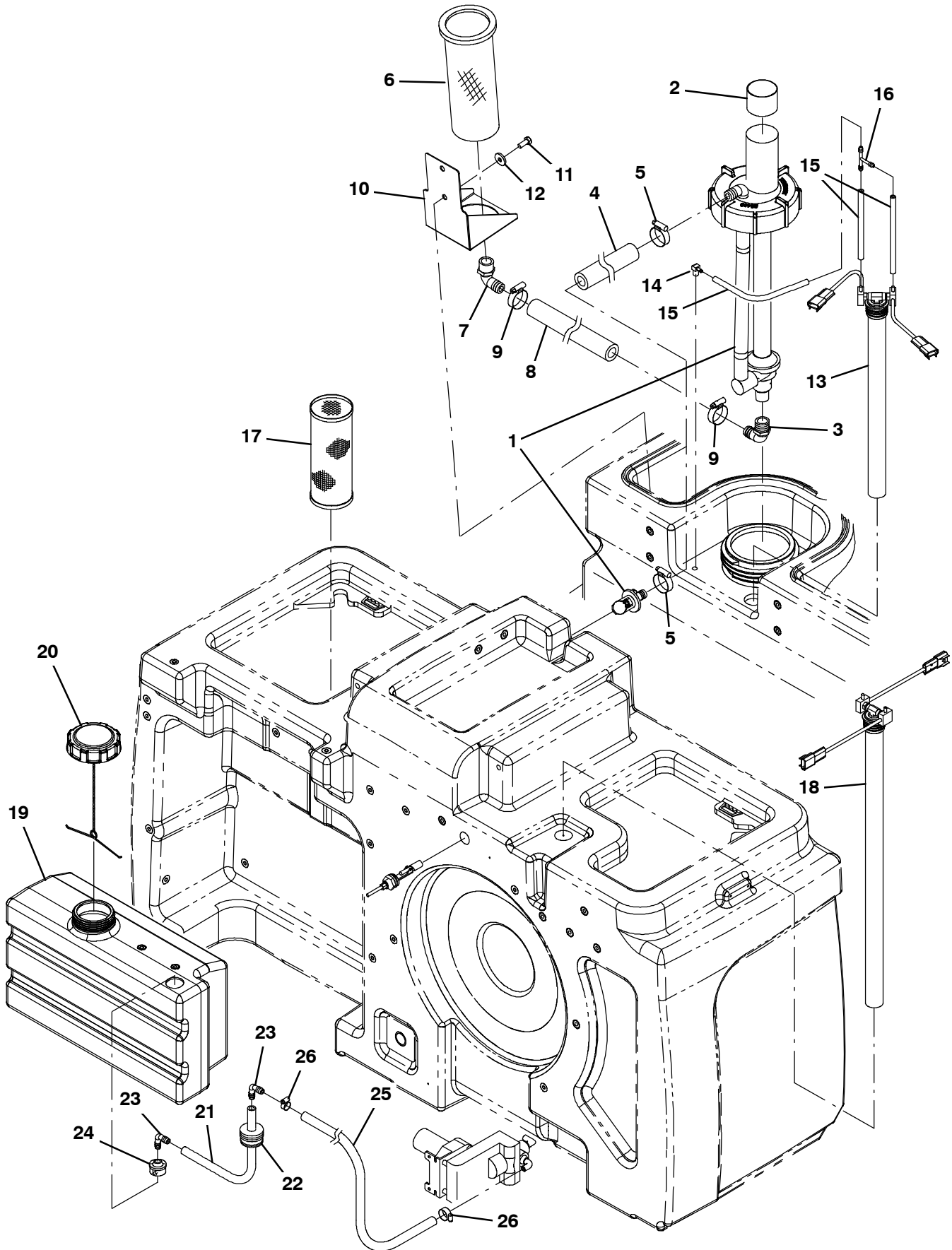


Fig. 2 - ES Tanks Group

Ref.	Part No.	Serial Number	Description	Qty.
1	1021210	(000000-) Pump Assy, Column, Es (See Breakdown)	1
2	1028697	(000000-) Sleeve, Rbr, 3.50b 3.58d 1.8l	1
3	14877	(000000-) Fitting, Plstc, E90, Bm12/Pm12	1
4	1015047	(000000-) Hose, Afmkt, Pvc, Brd, 0.75id, 02ft, Clr	1
5	63810	(000000-) Clamp, Hose, Wormdrive, 0.56-1.06d, .56w	2
6	386652	(000000-) Strainer, Soltn, 20mesh, Cyl, 3.5d 09.5l	1
7	24543	(000000-) Fitting, Plstc, E90, Bm12/Pf12	1
8	1015033	(000000-) Hose, Afmkt, Pvc, Brd, 0.62id, 01ft, Clr	1
9	11399	(000000-) Clamp, Hose, Wormdrive, 0.81-1.50d, .50w	2
10	1019636	(000000-) Bracket, Mtg, Strainer	1
11	09740	(000000-) Screw, Hex, M8 X 1.25 X 20, Ss	2
12	1017218	(000000-) Washer, Flat, 0.32b 1.00d .12, Ss	1
13	1036812	(000000-) Switch Assy, Press, Dbl	1
14	32183	(000000-) Fitting, Brs, E90, Bm03/Pm02	1
15	1031572	(000000-) Hose, Afmkt, Vacuum, 0.16id, 01ft	3
16	59886	(000000-) Fitting, Plstc, Tee, Bm03/Bm03/Bm03	1
17	1039019	(000000-) Filter, Soltn, 020mesh, Pm12 3.2d 08.0l	1
18	1037304	(000000-) Switch Assy, Press, Dbl	1
19	1022229	(000000-) Tank, Detgt, Trimmed	1
20	1011885	(000000-) Cap, Tank	1
21	1006400	(000000-) Hose, Afmkt, Pvc, Brd, 0.38id, 03ft, Clr	1
22	20944	(000000-) Grommet, Pye, 0.37id, F/1.5h, .13 Matl	1
23	20951	(000000-) Fitting, Plstc, E90, Bm06/Bm06	2
24	20952	(000000-) Screen, Pump	1
25	1014930	(000000-) Hose, Afmkt, Pvc, Clr, 0.38id, 08ft	1
26	43844	(000000-) Clamp, Hose, Wormdrive, 0.25-0.62d, .31w	2

Fig. 3 - Side Brush Motor Group

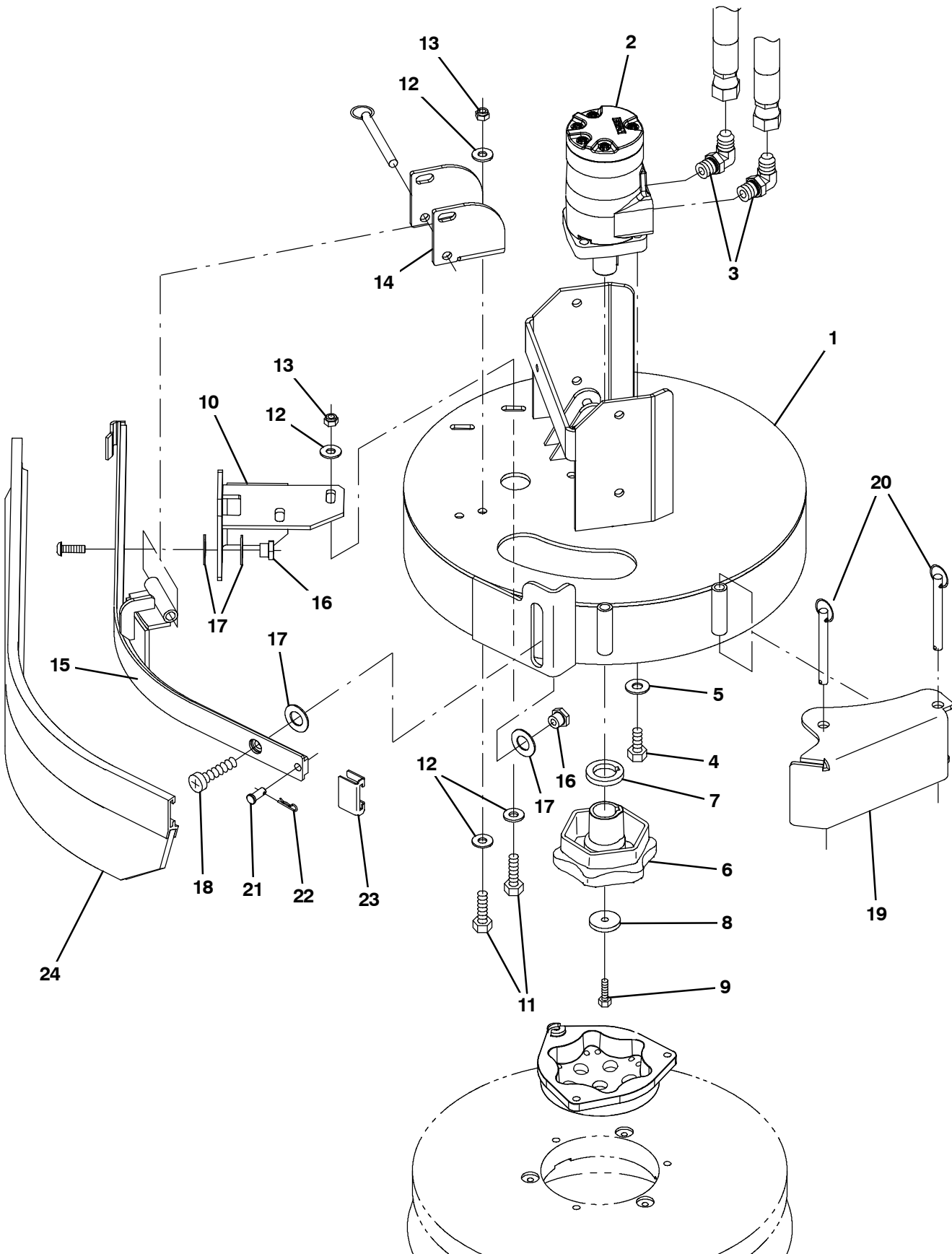


Fig. 3 - Side Brush Motor Group

Ref.	Part No.	Serial Number	Description	Qty.
1	1021794	(000000-) Bracket Wldt, Mtg, Side Brush	1
2	1029379	(000000-) Motor, Hyd, Gear, Int 08.9 Bi-Dir 2500 (See Breakdown)	1
3	56821	(000000-) Fitting, Hyd, E90, Jm08/Om10	2
4	01762	(000000-) Screw, Hex, .38-16 X 0.75, NI	4
5	32492	(000000-) Washer, Flat, 0.38, Std	4
6	377359	(000000-) Hub, Drive, Brush, Disk, 1.00b [6t]	1
7	25611	(000000-) Spacer, Hub, Keyed	1
8	19191	(000000-) Spacer	1
9	25046	(000000-) Screw, Hex, .25-20 X 1.00, G5	1
10	1022135	(000000-) Bracket, Mtg, Sqge	1
11	09010	(000000-) Screw, Hex, M8 X 1.25 X 25, Ss	4
12	01685	(000000-) Washer, Flat, 0.38b 0.88d .08, Ss	8
13	08713	(000000-) Nut, Hex, Lock, M8 X 1.25, NI, Ss	4
14	1022188	(000000-) Bar, Retainer	1
15	1022111	(000000-) Frame Wldt, Sqge, Side Brush	1
16	1022302	(000000-) Nut, T, M8 X 1.25 X 14.50od X 9.5l	2
17	64425	(000000-) Washer, Thrust, 0.61b 1.25d .06, Fgl	4
18	223470	(000000-) Screw, Btn, M8 X 1.25 X 25, Ss	2
19	1022260	(000000-) Bumper Wldt, Brush, Side	1
20	369359	(000000-) Pin, Hitch, .375d X 3.12l, PI	3
21	46800	(000000-) Pin, Clevis, 0.31d X 0.75l	1
22	08179	(000000-) Pin, Cotter, .094 X 1.00	1
23	86759	(000000-) Retainer, Sqge	1
24	1025005	(000000-) Squeegee Assy, Sba, Linatex	1
24	1027716	(000000-) Squeegee Assy, Sba, Ure	1

Fig. 4 - Side Brush Lift Group

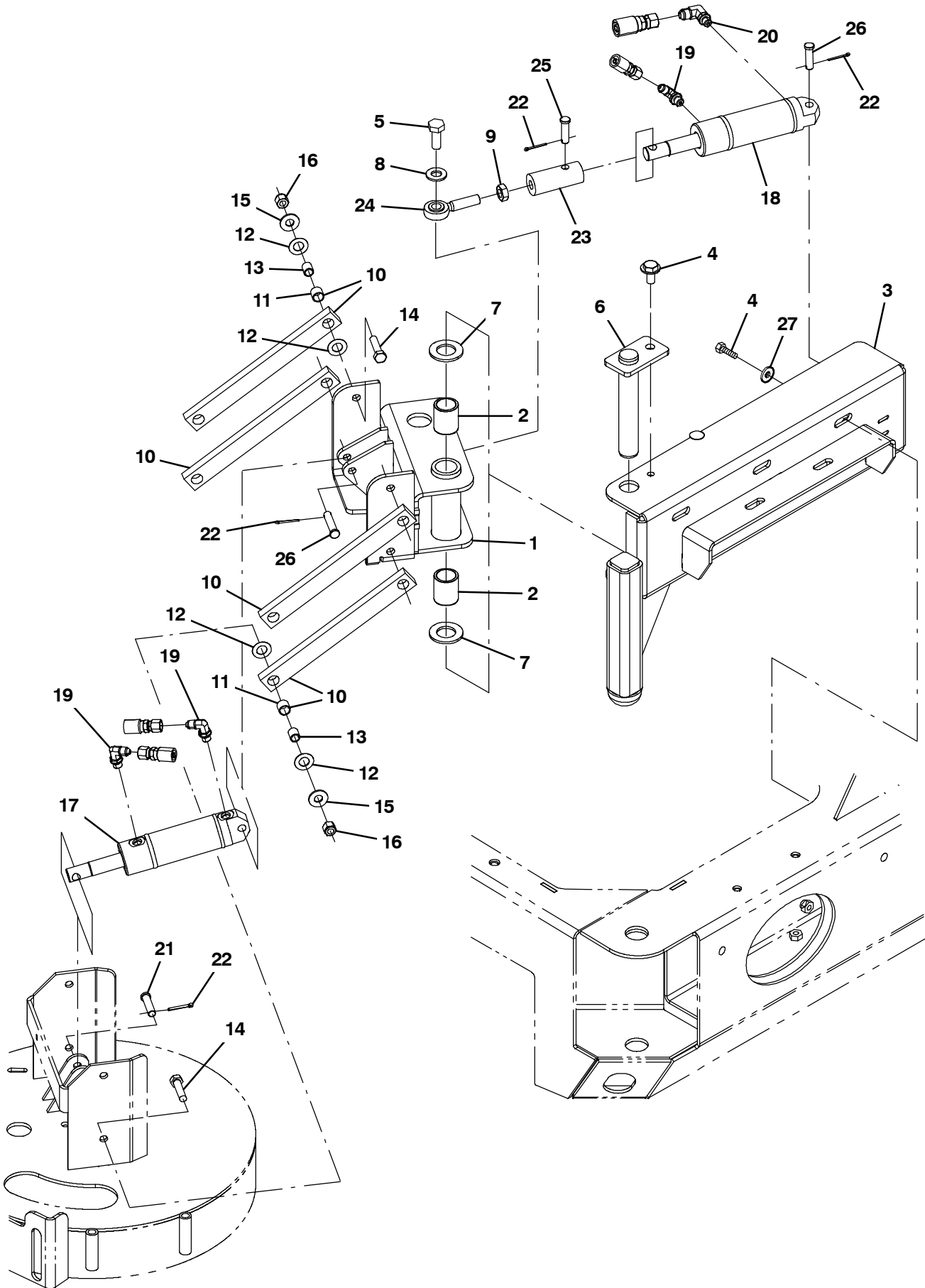


Fig. 4 - Side Brush Lift Group

Ref.	Part No.	Serial Number	Description	Qty.
1	1021439	(000000-) Pivot Wldt, Brush, Side	1
2	71868	(000000-) Bushing, Sleeve, 1.00b 1.13d 1.50l, Fgl	2
3	1021473	(000000-) Channel Wldt, Pivot	1
4	09010	(000000-) Screw, Hex, M8 X 1.25 X 25, Ss	6
5	41346	(000000-) Screw, Hex, M12 X 1.75 X 30, 8.8	1
6	1021617	(000000-) Pin Wldt	1
7	71869	(000000-) Washer, Thrust, 1.00b 1.75d 0.13, Fbr	2
8	32486	(000000-) Washer, Flat, 0.50, Sae	1
9	48985	(000000-) Nut, Hex, Jam, .50-20	1
▽	10	63175-1	(000000-) Arm, Link	4
▲	11	63233	(000000-) Bushing, Sleeve, 0.50b 0.59d 0.50l, Bnz	2
	12	59633	(000000-) Bearing, Thrust, 0.53b 1.00d 0.03w	16
	13	1027926	(000000-) Sleeve, P/M, 0.37b 0.50d 0.6l [430ss]	8
	14	36845	(000000-) Screw, Hex, .38-16 X 1.50, Ss	8
	15	01685	(000000-) Washer, Flat, 0.38b 0.88d .08, Ss	8
	16	59156	(000000-) Nut, Hex, Lock, .38-16, Nl, Ss	8
	17	1038137	(000000-) Cylinder, Hyd, 1.5b 07.8l 02.80strk 2500	1
	18	1038115	(000000-) Cylinder, Hyd, 1.5b 07.8l 02.75strk 2500	1
	19	77097	(000000-) Fitting, Hyd, E90, Jm04/Om04	3
	20	77098	(000000-) Fitting, Hyd, E90, Jm06/Om04	1
	21	29558	(000000-) Pin, Clevis, 0.37d X 1.50l	1
	22	08179	(000000-) Pin, Cotter, .094 X 1.00	4
	23	1021564	(000000-) Adapter, Rod-End, Side Brush	1
	24	71874	(000000-) Rod-End, 0.50-20rh Mal 0.50b	1
	25	29557	(000000-) Pin, Clevis, 0.37d X 1.31l	1
	26	17461	(000000-) Pin, Clevis, 0.37d X 1.75l	2
	27	32491	(000000-) Washer, Flat, 0.31, Std	2

Fig. 5 - Side Brush Solution Control Group

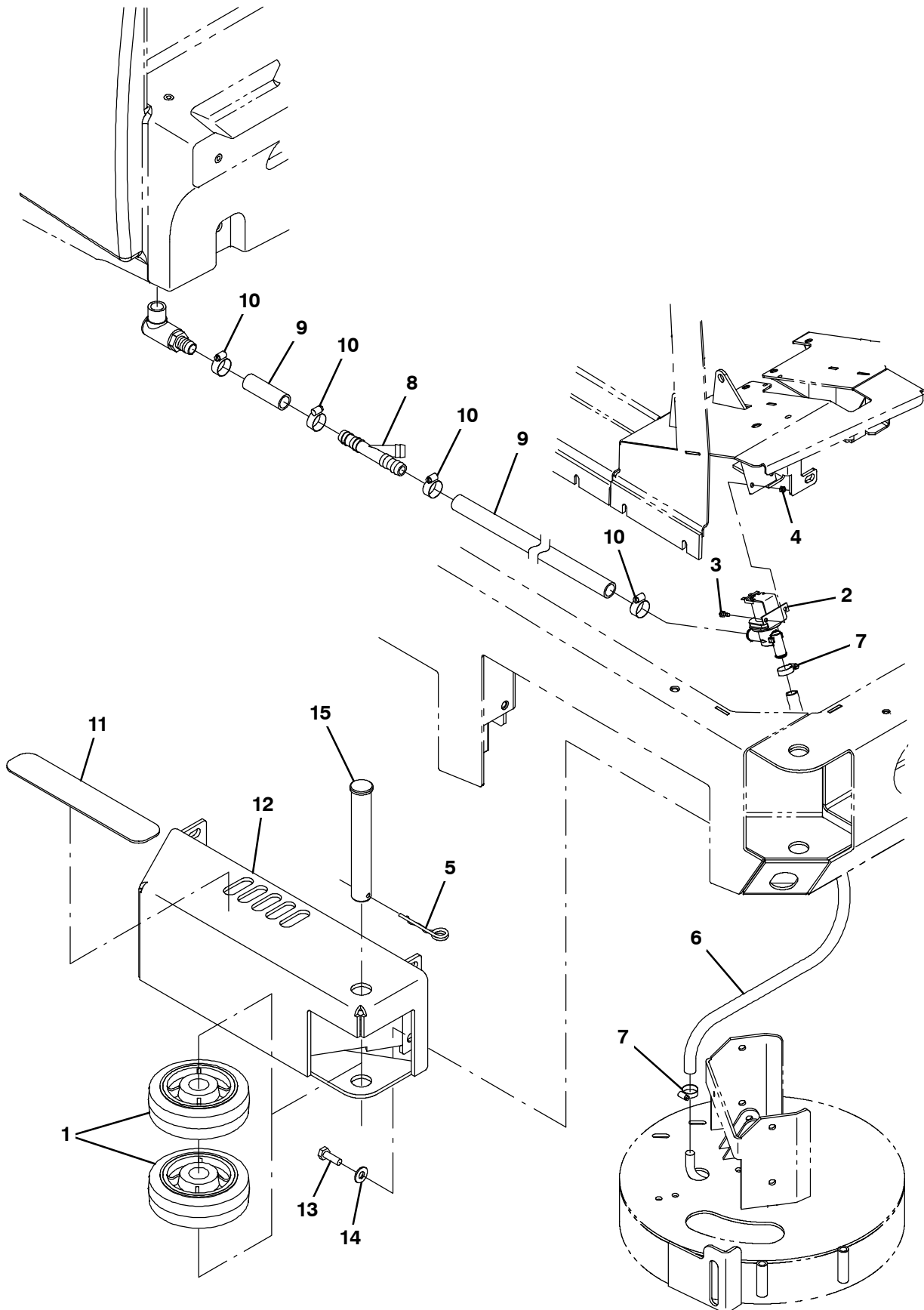


Fig. 5 - Side Brush Solution Control Group

Ref.	Part No.	Serial Number	Description	Qty.
1	1021047	(000000-) Wheel, 06.0d 2.00w 1.19b, Gray Rbr	2
2	1022106	(000000-) Valve Assy, Water, Solenoid, 12vdc	1
3	09738	(000000-) Screw, Hex, M5 X 0.80 X 12, Ss	2
4	09739	(000000-) Nut, Hex, Lock, M5 X 0.80, NI, Ss	2
5	761490	(000000-) Pin, Cotter, Hair, Dbl	1
6	50178	(000000-) Hose, Pvc, Clr, 0.50id 0.69od 026.0l	1
7	54333	(000000-) Clamp, Hose, Wormdrive, 0.31-0.88d, .31w	2
8	393255	(000000-) Fitting, Plstc, Tee, Bm12/Bm12/Bm12	1
9	1015045	(000000-) Hose, Afmkt, Pvc, Brd, 0.75id, 08ft, Clr	1
10	63810	(000000-) Clamp, Hose, Wormdrive, 0.56-1.06d, .56w	4
11	82839	(000000-) Tread, Non-Skid, 02.2w 11.5l	1
12	1022318	(000000-) Guard Wldt, Brush, Side	1
13	12317	(000000-) Screw, Hex, M10 X 1.50 X 30, Ss	4
14	01686	(000000-) Washer, Flat, 0.44b 1.00d .08, Ss	4
15	1017672	(000000-) Pin, Clevis, 30mmd X 200mml	1

Fig. 6 - Side Brush Hydraulic Valve Group

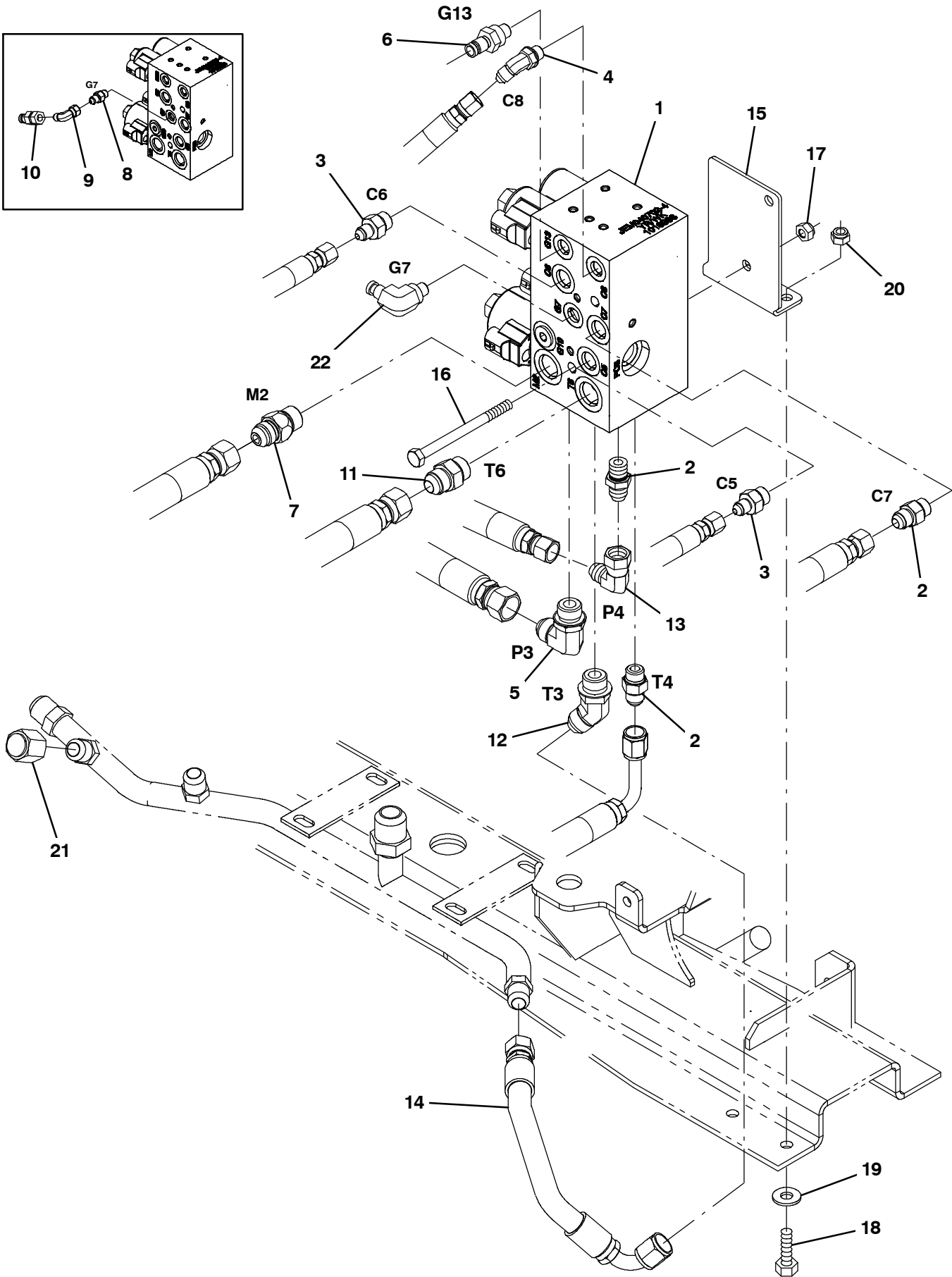


Fig. 6 - Side Brush Hydraulic Valve Group

Ref.	Part No.	Serial Number	Description	Qty.
1	1037805	(000000-) Valve, Cntrl, Hyd, Solenoid, 03/16gpm (See Breakdown)	1
2	56690	(000000-) Fitting, Hyd, Str, Jm06/Om06	3
3	55685	(000000-) Fitting, Hyd, Str, Jm04/Om06	2
4	34359	(000000-) Fitting, Hyd, E45, Jm04/Om04	1
5	44868	(000000-) Fitting, Hyd, E90, Jm08/Om08	1
6	395973	(000000-) Fitting, Hyd, Str, Om04/Qm04	1
7	1026119	(000000-) Valve, Hyd, Check, 5000psi Jm08/Om08	1
8	55586	(000000-001181) Fitting, Hyd, Str, Jm04/Om04	1
9	39210	(000000-001181) Fitting, Hyd, E90, Jf04/Jm04	1
10	396476	(000000-001181) Fitting, Hyd, Str, Jf04/Qm04	1
11	44869	(000000-) Fitting, Hyd, Str, Jm08/Om08	1
12	42226	(000000-) Fitting, Hyd, E45, Jm08/Om08	1
13	47504	(000000-) Fitting, Hyd, E90, Jf06/Jm06	1
14	1037011	(000000-) Hose, Hyd, Tc08, Jf08str/Jf08e90, 012.0	1
15	1045272	(000000-) Bracket, Valve, Sba [M20 AND T20]	1
16	06959	(000000-) Screw, Hex, M8 X 1.25 X 100, 8.8	2
17	08709	(000000-) Nut, Hex, Lock, M8 X 1.25, NI	2
18	09010	(000000-) Screw, Hex, M8 X 1.25 X 25, Ss	2
19	32491	(000000-) Washer, Flat, 0.31, Std	2
20	08713	(000000-) Nut, Hex, Lock, M8 X 1.25, NI, Ss	2
21	60090	(000000-) Fitting, Hyd, Cap, Jf08	1
22	395974	(001182-) Fitting, Hyd, E90, Om04/Qm04	1

Fig. 7 - Side Brush Hydraulic Hose Group

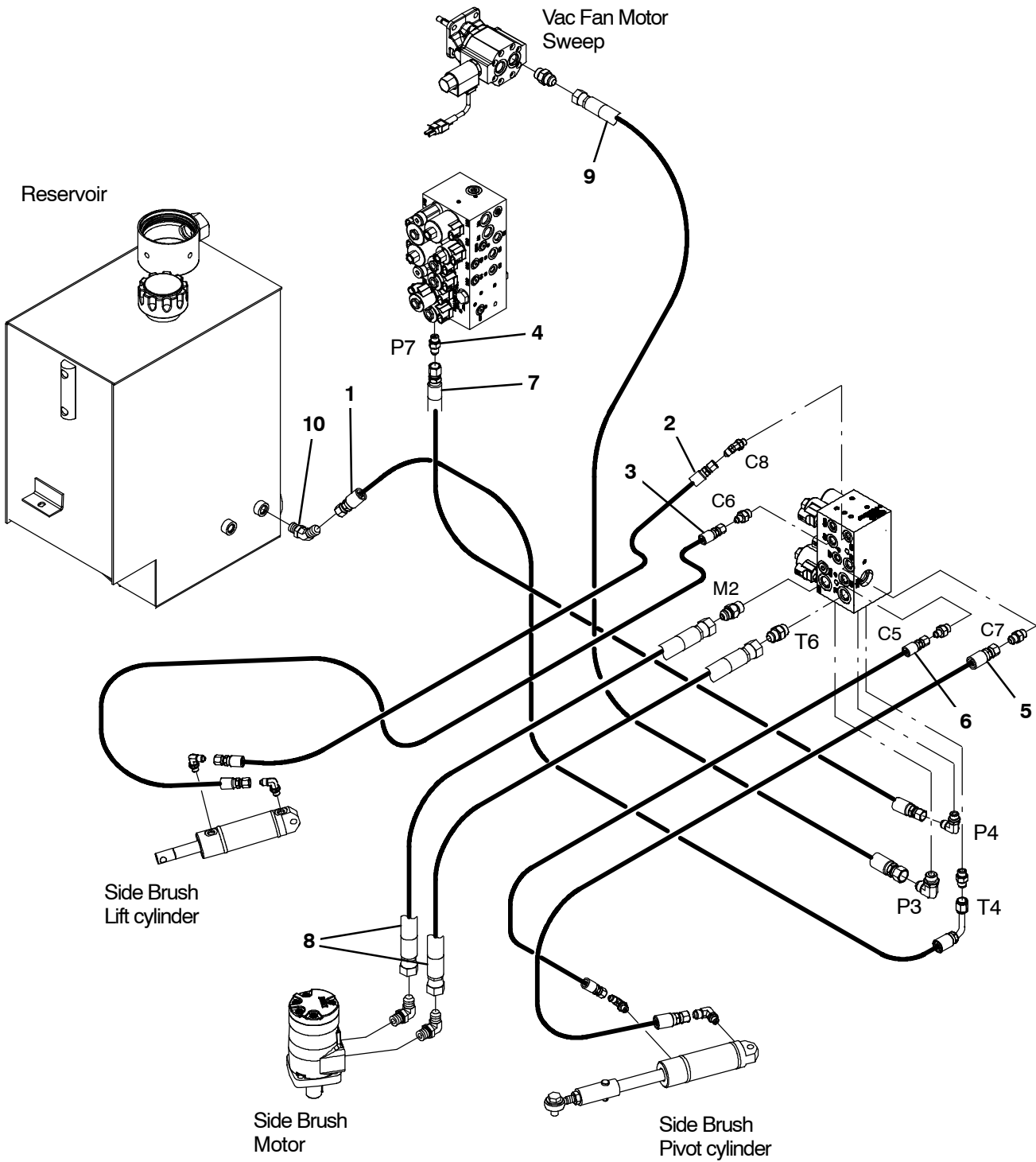


Fig. 7 - Side Brush Hydraulic Hose Group

Ref.	Part No.	Serial Number	Description	Qty.
1	361047	(000000-) Hose, Hyd, Med06, Jf06e90l/Jf06str,038.0	1
2	1025990	(000000-) Hose, Hyd, Tc04, Jf04str/Jf04str, 039.0	1
3	1036901	(000000-) Hose, Hyd, Tc04, Jf04str/Jf04str, 044.0	1
4	56690	(000000-) Fitting, Hyd, Str, Jm06/Om06	1
5	1036904	(000000-) Hose, Hyd, Tc06, Jf06str/Jf06str, 028.0	1
6	1036903	(000000-) Hose, Hyd, Tc04, Jf04str/Jf04str, 025.0	1
7	377236	(000000-) Hose, Hyd, Tc06, Jf06str/Jf06str, 062.0	1
8	1036902	(000000-) Hose, Hyd, Tc08, Jf08str/Jf08str, 039.0	2
9	1036907	(000000-) Hose, Hyd, Tc08, Jf08str/Jf08str, 060.0	1
10	47522	(000000-) Fitting, Hyd, E45, Jm06/Om06	1

Fig. 8 - Fast Pumps and Detergent Group

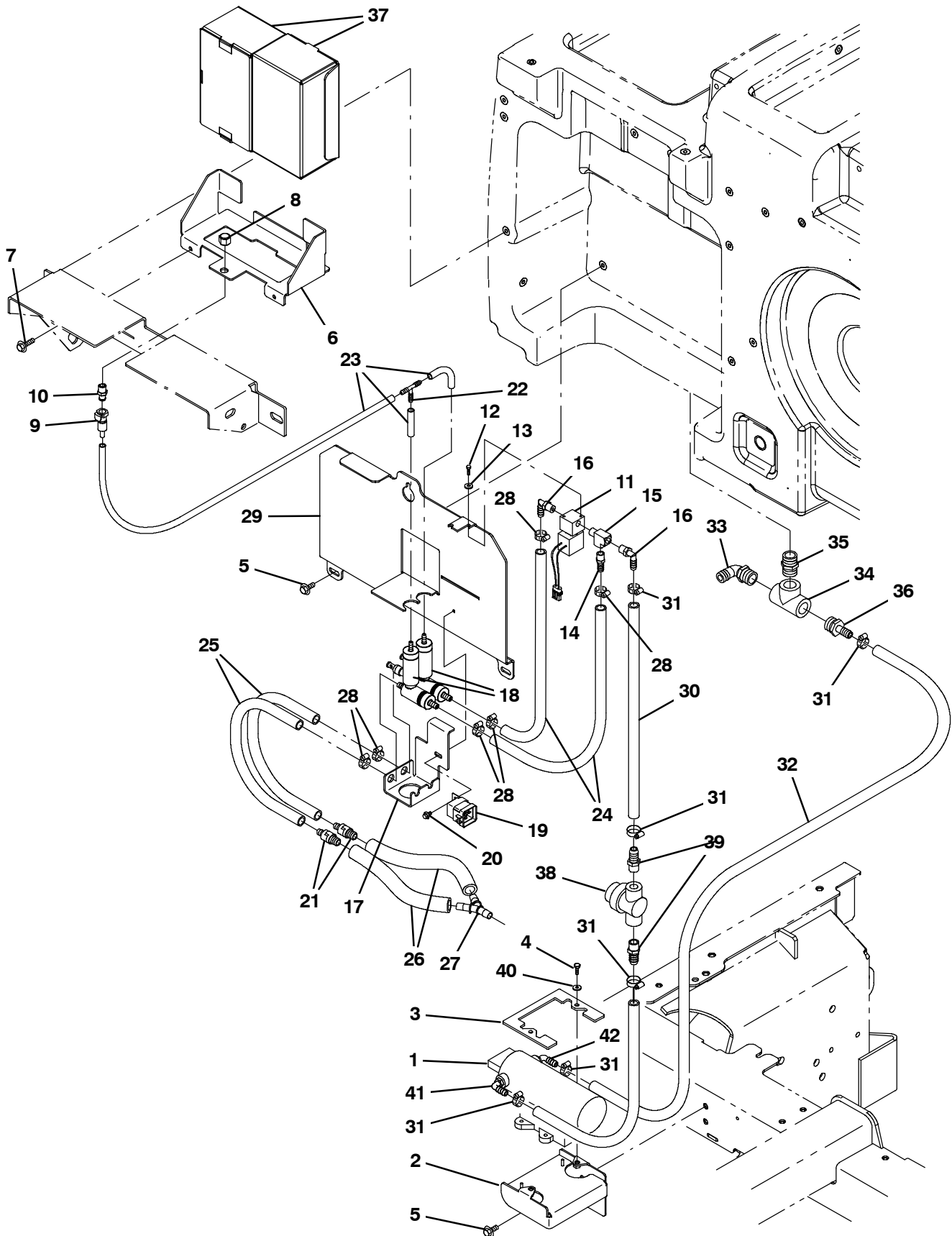


Fig. 8 - Fast Pumps and Detergent Group

Ref.	Part No.	Serial Number	Description	Qty.
1	1036801	(000000-) Pump, Soltn, 13.7vdc, 65psi [Fast li+]	1
2	1039356	(000000-) Bracket, Retainer, Pump	1
3	1039357	(000000-) Bracket, Retainer, Pump	1
4	15678	(000000-) Screw, Hex, M6 X 1.00 X 16, Ss	2
5	1020341	(000000-) Screw, Hex, M8 X 1.25 X 20, Ss, Sems	7
6	1033791	(000000-) Bracket, Mtg [Fast]	1
7	76099	(000000-) Screw, Hex, M8 X 1.25 X 25, Fmg	2
8	1005435	(000000-) Fitting, Plstc, Pipe, Cap, Pf04	1
9	1002898	(000000-) Fitting, Plstc, Str, Bm04, Cplg, Fem	1
10	1002899	(000000-) Fitting, Plstc, Str, Pm04, Cplg, Mal	1
11	1018098	(000000-) Valve, Water, Solenoid, 12vdc 6.0mm Pf04	1
12	09200	(000000-) Screw, Pan, Phl, M5 X 0.80 X 12, Ss	2
13	01683	(000000-) Washer, Flat, 10, Ss	2
14	150540	(000000-) Fitting, Plstc, Str, Bm06/Pm04	1
15	150709	(000000-) Fitting, Brs, Tee, Pm04/Pf04/Pf04, Run	1
16	57248	(000000-) Fitting, Plstc, E90, Bm06/Pm04, Nyl	2
17	1033957	(000000-) Bracket, Mtg [Fast]	1
18	9004515	(000000-) FaST Kit, Injector, CI[M20/M30 FaST II+](See Breakdown)	2
19	56186	(000000-) Relay, 12vdc, 040a, Spdt No	1
20	361339	(000000-) Screw, Hex, M6 X 1.00 X 16, Fmg	1
21	1035794	(000000-) Valve, Check, 0005psi Bm06/Bm08	2
22	150713	(000000-) Fitting, Plstc, Tee, Bm04/Bm04/Bm04	1
23	1006415	(000000-) Hose, Afmkt, Pvc, Clr, 0.25id, 03ft	1
24	1006416	(000000-) Hose, Afmkt, Pvc, Clr, 0.38id, 03ft	1
25	1024237	(000000-) Hose, Afmkt, Pvc, Wir, 0.50id, 03ft, Clr	1
26	1014929	(000000-) Hose, Afmkt, Pvc, Clr, 0.38id, 01ft	1
27	1010668	(000000-) Fitting, Plstc, Y, Bm08/Bm08/Bm08, Nyl	1
28	43844	(000000-) Clamp, Hose, Wormdrive, 0.25-0.62d, .31w	6
29	1037262	(000000-) Plate, Mtg [Fast]	1
30	1006400	(000000-) Hose, Afmkt, Pvc, Brd, 0.38id, 03ft, Clr	1
31	54333	(000000-) Clamp, Hose, Wormdrive, 0.31-0.88d, .31w	4
32	1011412	(000000-) Hose, Afmkt, Pvc, Brd, 0.50id, 08ft, Clr	1
33	14877	(000000-) Fitting, Plstc, E90, Bm12/Pm12	1
34	42133A	(000000-) Fitting, Plstc, Tee, Pf12/Pf12/Pf12	1
35	24544	(000000-) Fitting, Plstc, Str, Pm12/Pm12 1.60l	1
36	79273-1	(000000-) Fitting, Plstc, Str, Bm08/Pm12	1
37	1021878	(000000-) Fast 665 4 Ltr, Detergent	2
37	9002022	(000000-) Fast 965 4 Ltr, Detergent	2
38	1005302	(000000-) Filter, In-Line, Pf06/Pf06 080Mesh 02.6L	1
39	150538	(000000-) Fitting, Plstc, Str, Bm06/Pm06	2
40	01684	(000000-) Washer, Flat, 0.27B 0.69D .05, Ss	2
41	1049254	(000000-) Fitting, Nyl, Qdc, E90, Bm08/ Qm10	1
42	1049259	(000000-) Fitting, Nyl, Qdc, E90, Bm06/ Qm10	1

Fig. 9 - Fast Solution Supply Group

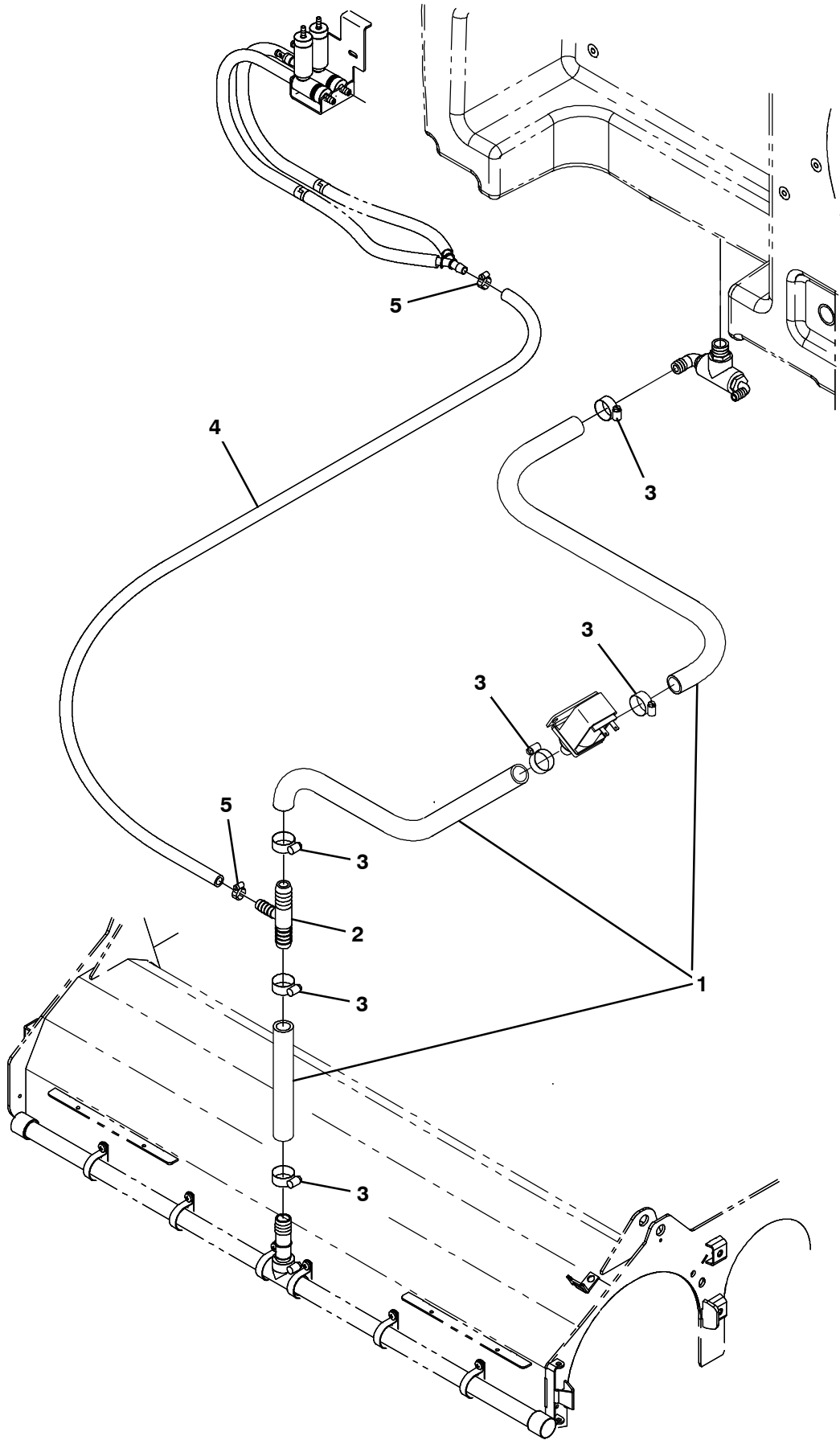


Fig. 9 - Fast Solution Supply Group

Ref.	Part No.	Serial Number	Description	Qty.
1	1015045	(000000-) Hose, Afmkt, Pvc, Brd, 0.75id, 08ft, Clr	1
2	385644	(000000-) Fitting, Plstc, Tee, Bm08/Bm12/Bm12, Br	1
3	63810	(000000-) Clamp, Hose, Wormdrive, 0.56-1.06d, .56w	6
4	1011412	(000000-) Hose, Afmkt, Pvc, Brd, 0.50id, 08ft, Clr	1
5	54333	(000000-) Clamp, Hose, Wormdrive, 0.31-0.88d, .31w	2

Fig. 10 - Fast Solution SupplyGroup, Side Brush

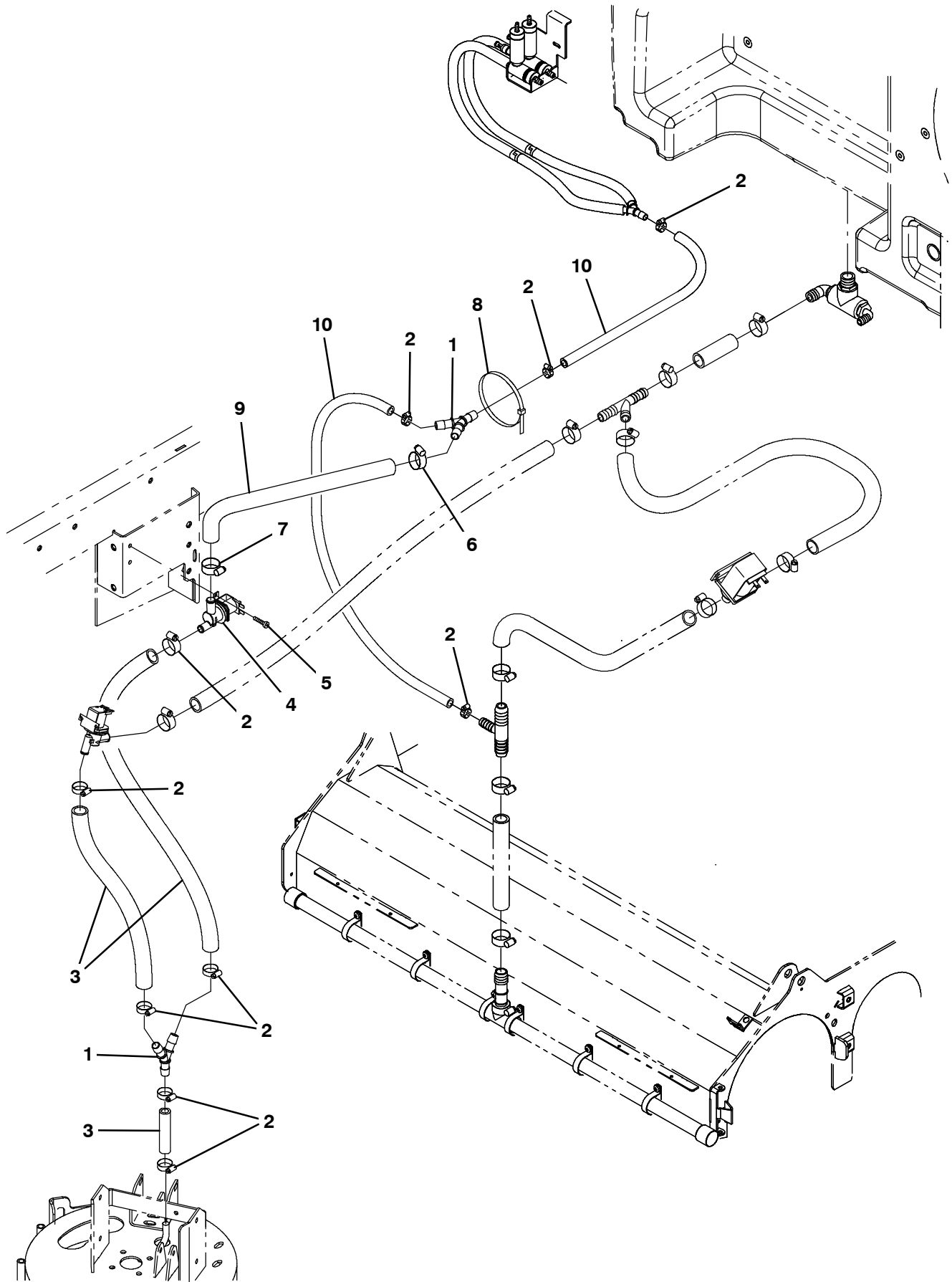
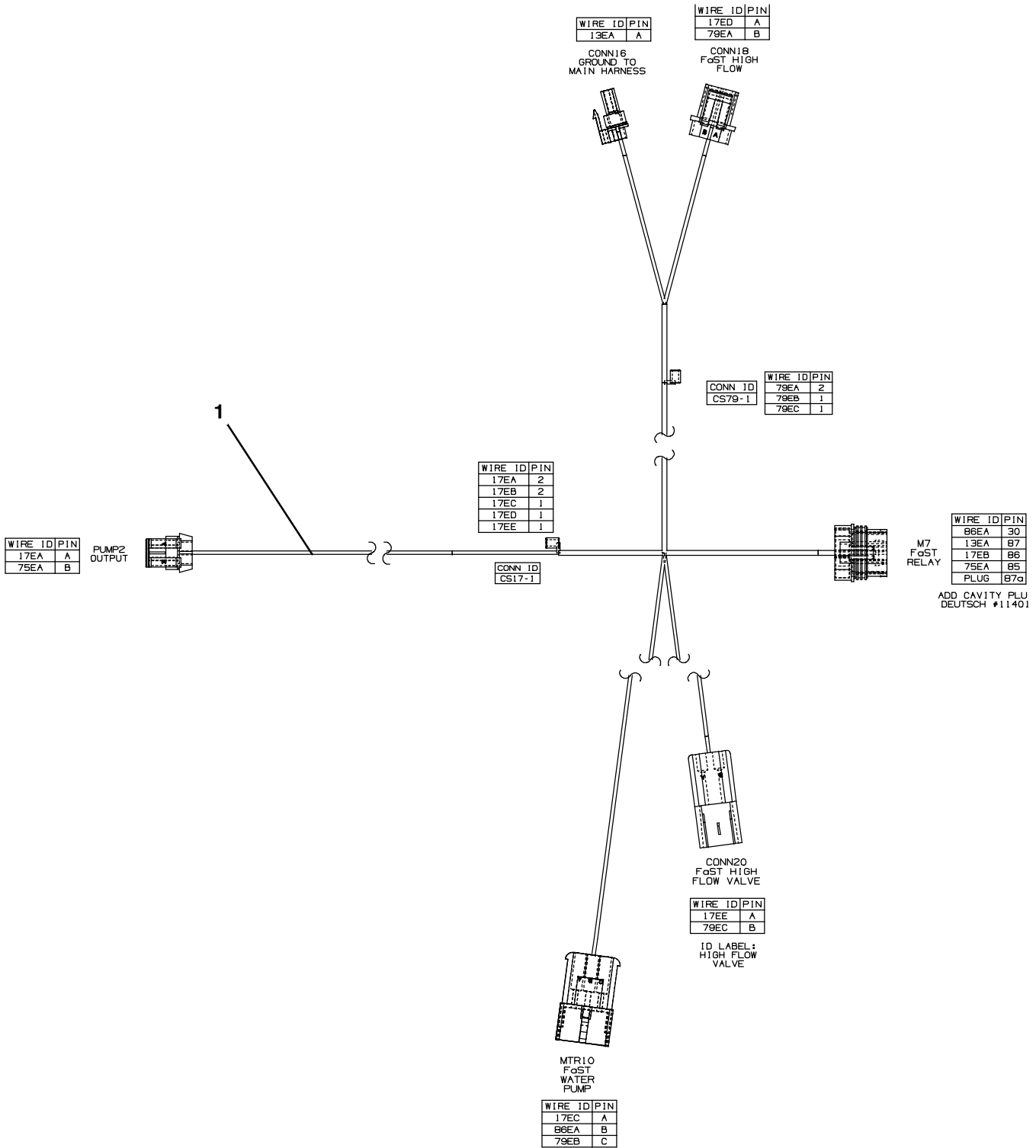


Fig. 10 - Fast Solution Supply Group, Side Brush

Ref.	Part No.	Serial Number	Description	Qty.
1	1010668	(000000-) Fitting, Plstc, Y, Bm08/Bm08/Bm08, Nyl	2
2	54333	(000000-) Clamp, Hose, Wormdrive, 0.31-0.88d, .31w	9
3	1015067	(000000-) Hose, Afmkt, Pvc, Clr, 0.50id, 08ft	1
4	1037825	(000000-) Valve, Solenoid, 12vdc, Water Flow	1
5	09200	(000000-) Screw, Pan, Phl, M5 X 0.80 X 12, Ss	2
6	63810	(000000-) Clamp, Hose, Wormdrive, 0.56-1.06d, .56w	1
7	54333	(000000-) Clamp, Hose, Wormdrive, 0.31-0.88d, .31w	1
8	763116	(000000-) Tie, Cable, Nyl, 15.3l . W 4.5 Max D	1
9	31543	(000000-) Hose, Heater, E90, 0.62id, 24.0 4.0	1
10	1011412	(000000-) Hose, Afmkt, Pvc, Brd, 0.50id, 08ft, Clr	1

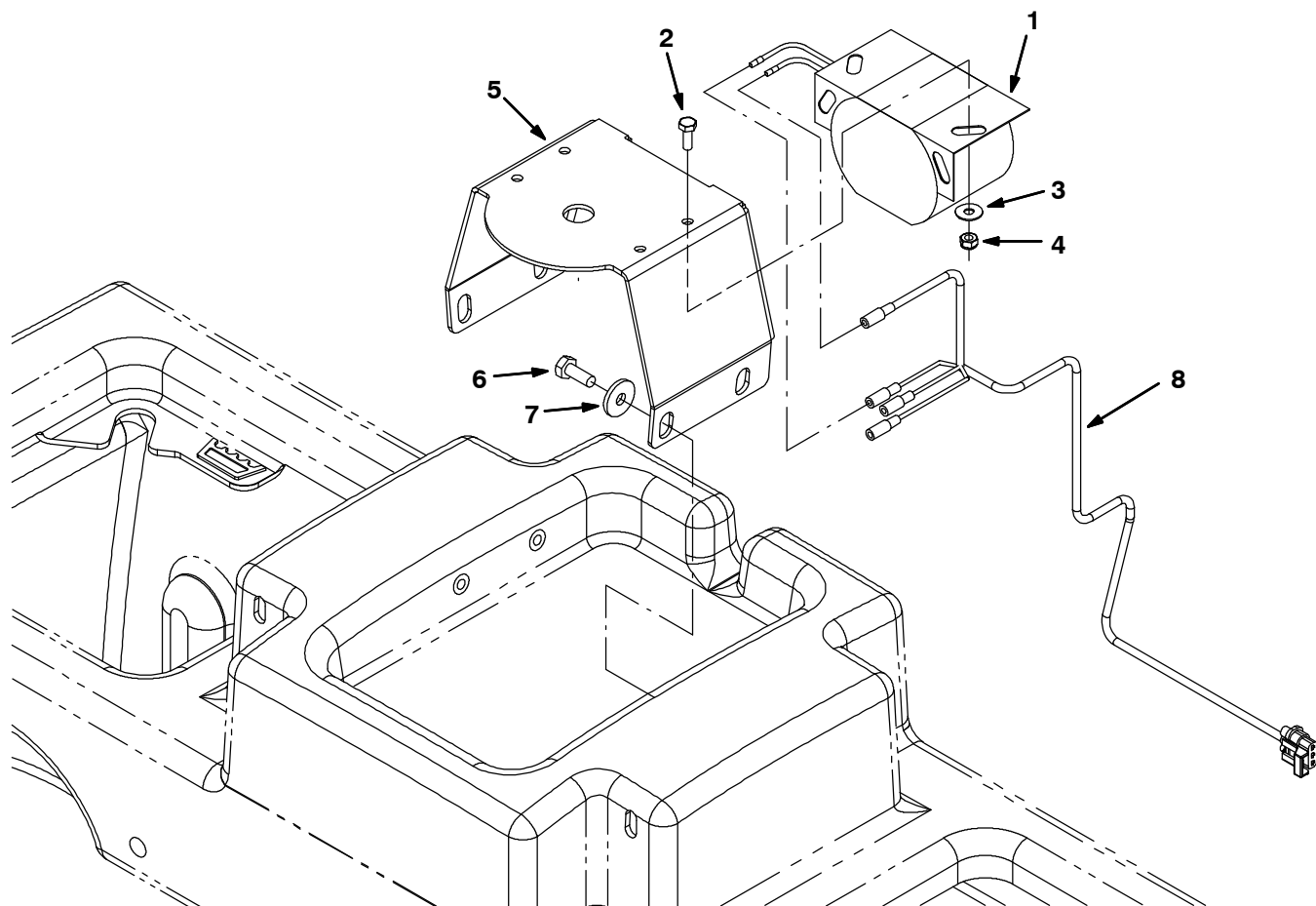
Fig. 11 - Fast Wire Harness Group



354724

Ref.	Part No.	Serial Number	Description	Qty.
1	1037809	(000000-)	Harness, Wire [Fast Gen 2]	1

Fig. 12 - Backup Alarm Kit



354473

Ref.	Part No.	Serial Number	Description	Qty.
▽	9001321	(000000-) Alarm Kit, Backup, Ci [M20/T20/M30]	1
▲	1 61920	(000000-) Alarm Assy, Backup, 12-24vdc 82-107dba	1
▲	2 24196	(000000-) Screw, Pan, Phl, M5 X 0.80 X 20, Ss	2
▲	3 19066	(000000-) Washer, Flat, 10	2
▲	4 09739	(000000-) Nut, Hex, Lock, M5 X 0.80, NI, Ss	2
▲	5 1019445	(000000-) Bracket, Sppt, Revl Light	1
▲	6 09740	(000000-) Screw, Hex, M8 X 1.25 X 20, Ss	4
▲	7 1017218	(000000-) Washer, Flat, 0.32b 1.00d .12, Ss	4
▲	8 1019971	(000000-) Harness, Warning / Backup [M20 & T20]	1

Fig. 13 - Light Kit, Flashing

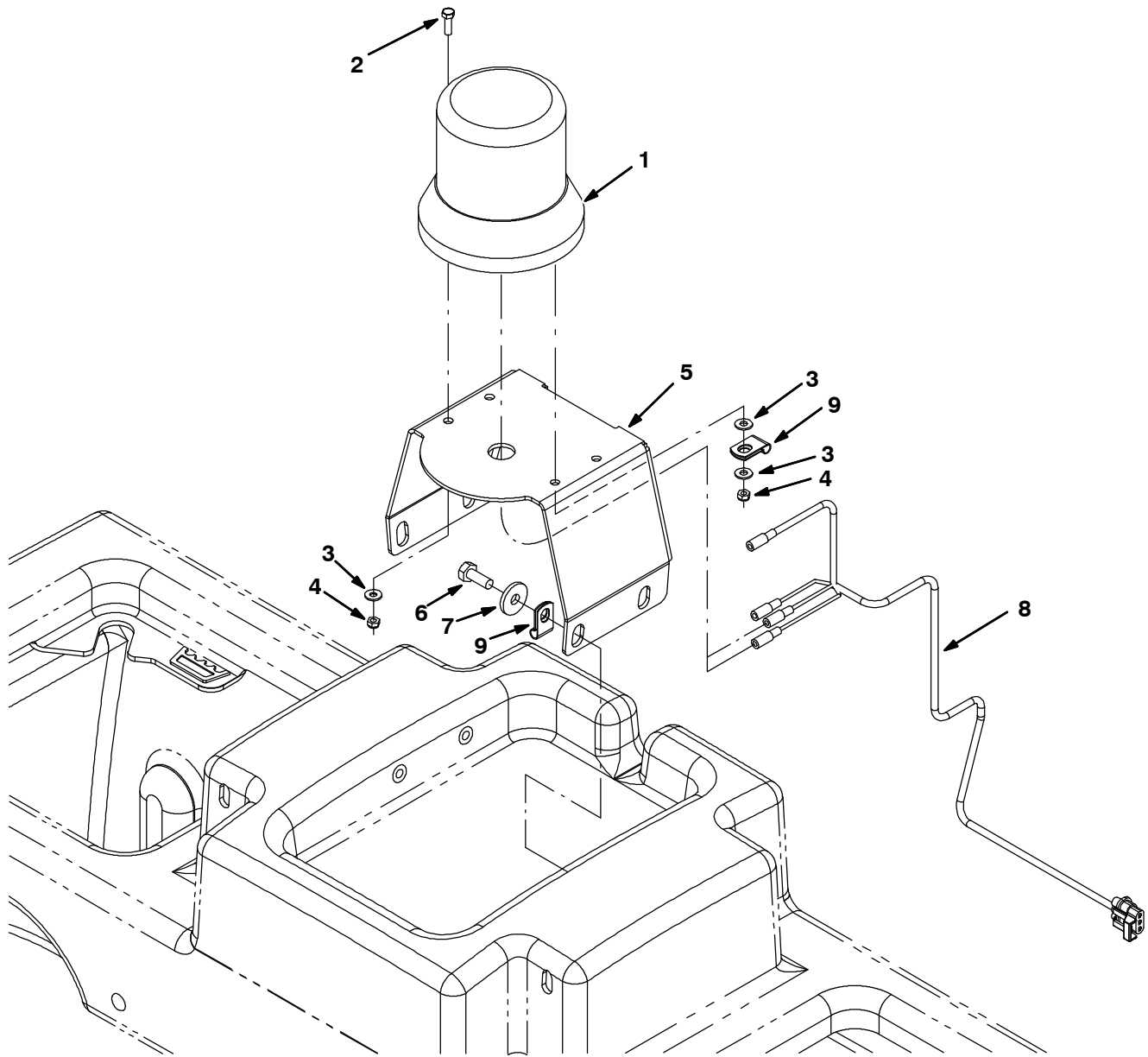


Fig. 13 - Light Kit, Flashing

	Ref.	Part No.	Serial Number	Description	Qty.
▽		9001327	(000000-) Light Kit, Flsh, Ci [M20 / T20 / M30]	1
▲▽	1	1017248	(000000-) Light, Flsh, Amb, 12-48vdc	1
▲▲		9000879	(000000-) Lens, Amb, F/ Revl / Flasher	1
▲▲		9000845	(000000-) Lamp, Bulb, Flsh	1
▲		55272	(000000-) Terminal, Bullet, Mal, .157d, 12ga	2
▲	2	24196	(000000-) Screw, Pan, Phl, M5 X 0.80 X 20, Ss	2
▲	3	19066	(000000-) Washer, Flat, 10	2
▲	4	09739	(000000-) Nut, Hex, Lock, M5 X 0.80, NI, Ss	2
▲	5	1019445	(000000-) Bracket, Sppt, Revl Light	1
▲	6	09740	(000000-) Screw, Hex, M8 X 1.25 X 20, Ss	4
▲	7	1017218	(000000-) Washer, Flat, 0.32b 1.00d .12, Ss	4
▲	8	1019971	(000000-) Harness, Warning / Backup [M20 & T20]	1
▲	9	46236	(000000-) Clamp, Cable, Stl, 0.25d X 0.56w, 1hole	2
▲		1027800	(000000-) Lens, Blu, F/ Revl / Flasher	1
▲		1027798	(000000-) Lens, Red, F/ Revl / Flasher	1

Fig. 14 - Light Kit, Revolving

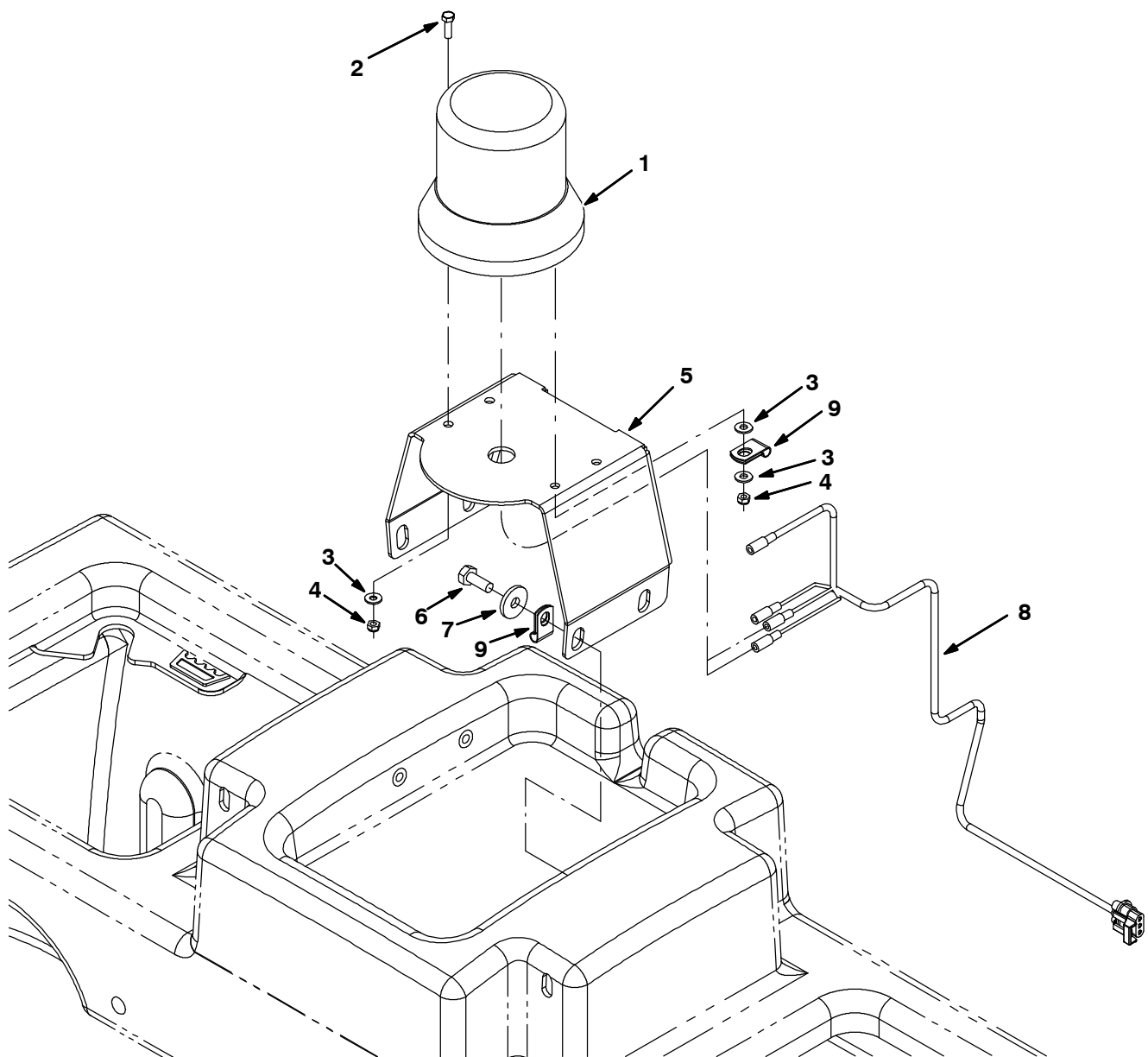
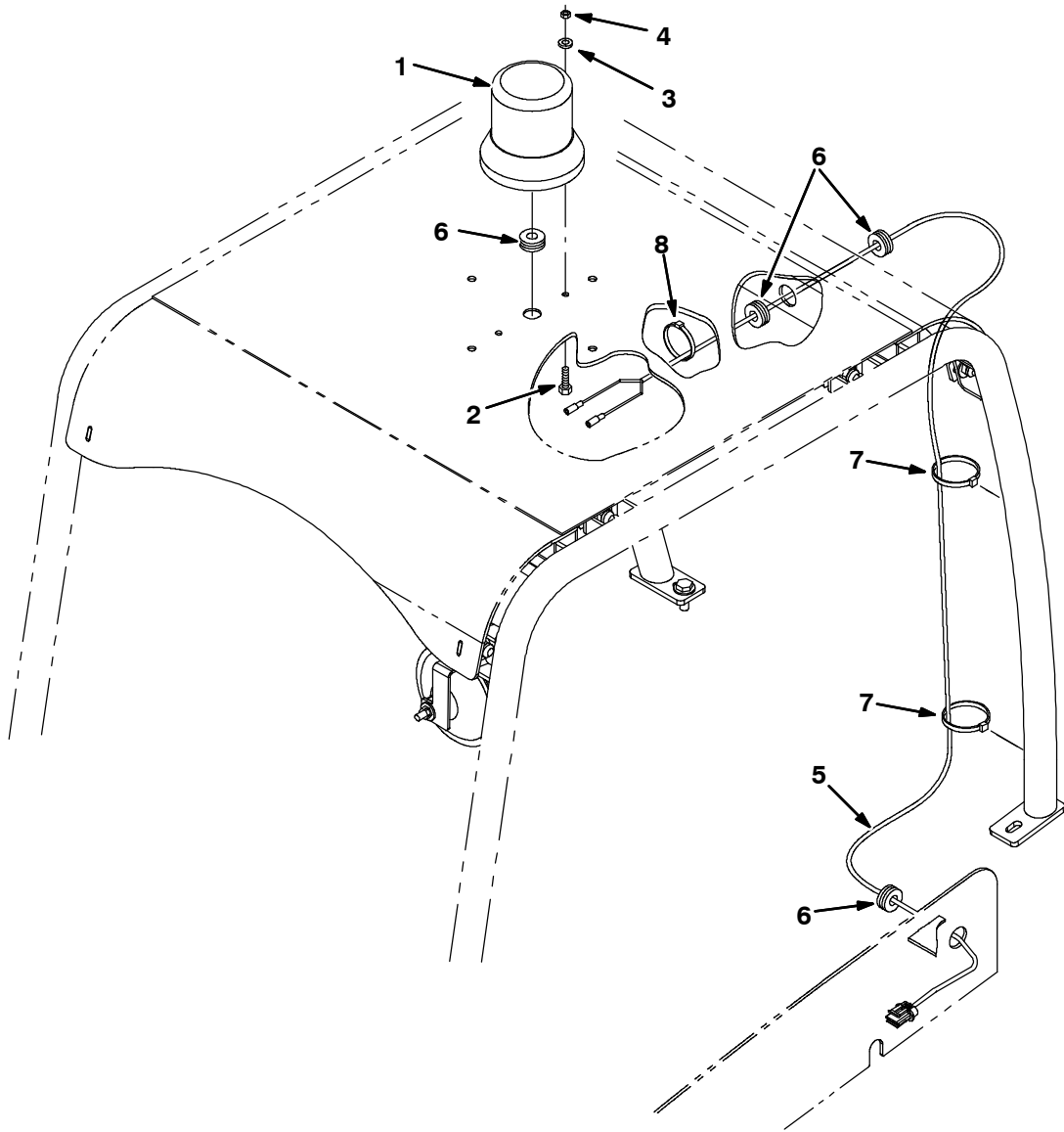


Fig. 14 - Light Kit, Revolving

	Ref.	Part No.	Serial Number	Description	Qty.
▽		9001331	(000000-) Light Kit, Revl, Ci [M20 / T20 / M30]	1
▲▽	1	1017250	(000000-) Light, Strobe, Amb, 12-48vdc	1
▲▲		9000879	(000000-) Lens, Amb, F/ Revl / Flasher	1
▲▲		9000846	(000000-) Lamp, Bulb, Strobe	1
▲		55272	(000000-) Terminal, Bullet, Mal, .157d, 12ga	2
▲	2	24196	(000000-) Screw, Pan, Phl, M5 X 0.80 X 20, Ss	2
▲	3	19066	(000000-) Washer, Flat, 10	2
▲	4	09739	(000000-) Nut, Hex, Lock, M5 X 0.80, NI, Ss	2
▲	5	1019445	(000000-) Bracket, Sppt, Revl Light	1
▲	6	09740	(000000-) Screw, Hex, M8 X 1.25 X 20, Ss	4
▲	7	1017218	(000000-) Washer, Flat, 0.32b 1.00d .12, Ss	4
▲	8	1019971	(000000-) Harness, Warning / Backup [M20 & T20]	1
▲	9	46236	(000000-) Clamp, Cable, Stl, 0.25d X 0.56w, 1hole	2
▲		1027800	(000000-) Lens, Blu, F/ Revl / Flasher	1
▲		1027798	(000000-) Lens, Red, F/ Revl / Flasher	1

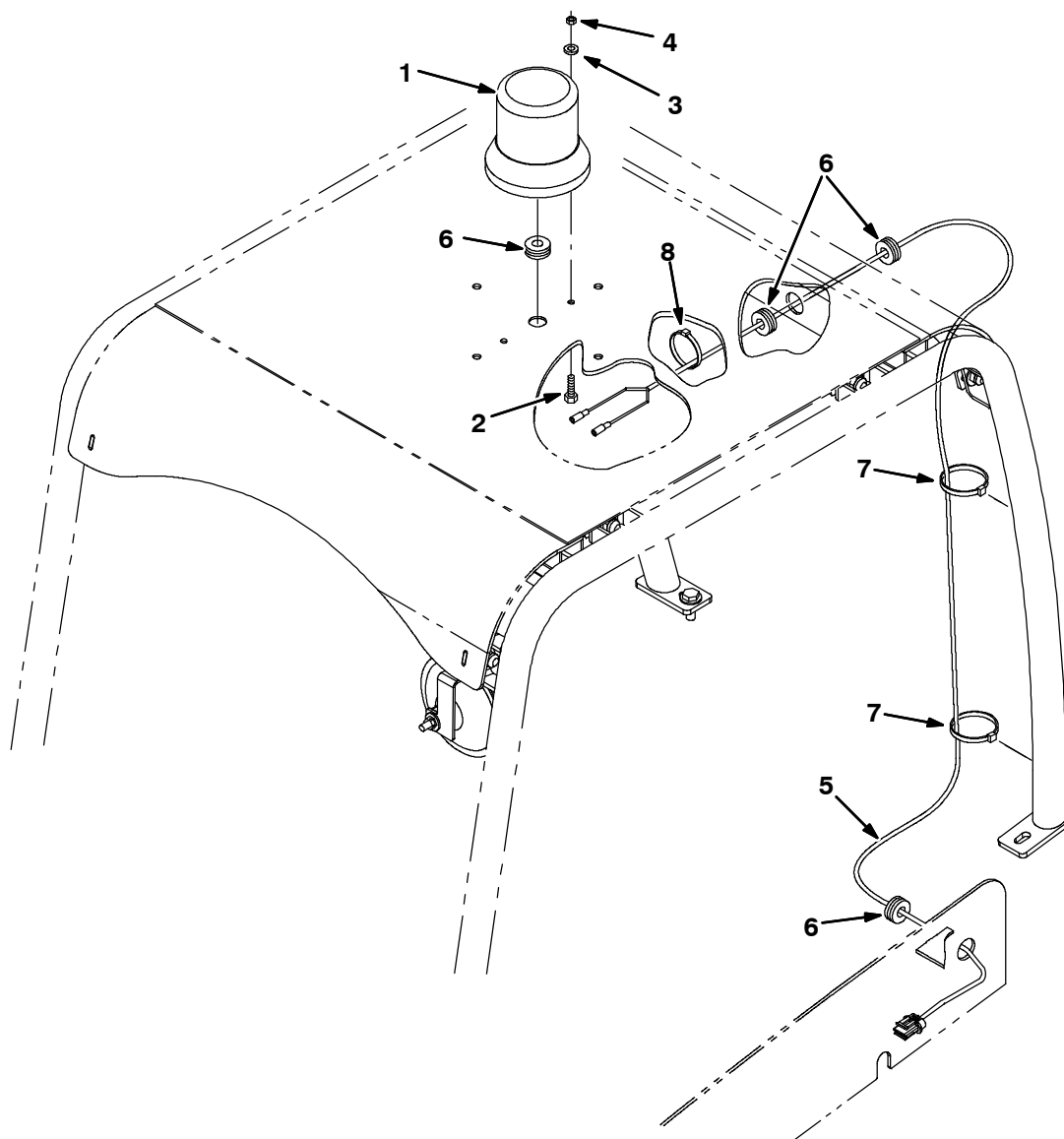
Fig. 15 - Light Kit, Flashing Overhead Guard



354477

Ref.	Part No.	Serial Number	Description	Qty.
▽	9001718	(000000-) Light Kit, Flsh, W/Ohg, Ci[M20/T20/M30]	1
▲▽	1 1017248	(000000-) Light, Flsh, Amb, 12-48vdc	1
▲▲	9000879	(000000-) Lens, Amb, F/ Revl / Flasher	1
▲▲	9000845	(000000-) Lamp, Bulb, Flsh	1
▲	55272	(000000-) Terminal, Bullet, Mal, .157d, 12ga	2
▲	2 24196	(000000-) Screw, Pan, Phl, M5 X 0.80 X 20, Ss	2
▲	3 19066	(000000-) Washer, Flat, 10	2
▲	4 09739	(000000-) Nut, Hex, Lock, M5 X 0.80, NI, Ss	2
▲	5 1019647	(000000-) Harness, Warning / Ohg [M20]	1
▲	6 10632-17	(000000-) Grommet, Rbr, 0.50id, F/0.8h, .12 Matl	4
▲	7 763115	(000000-) Tie, Cable, 6.0l, 1.25d Max	4
▲	8 49266	(000000-) Tie, Cable, Nyl, 07.3l .19w 1.8 Max D	2
▲	1027800	(000000-) Lens, Blu, F/ Revl / Flasher	1
▲	1027798	(000000-) Lens, Red, F/ Revl / Flasher	1

Fig. 16 - Light Kit, Revolving Overhead Guard



354477

Ref.	Part No.	Serial Number	Description	Qty.
▽	9001717	(000000-) Light Kit, Revl, W/ Ohg, Ci[M20/T20/M30]	1
▲▽	1 1017250	(000000-) Light, Strobe, Amb, 12-48vdc	1
▲▲	9000879	(000000-) Lens, Amb, F/ Revl / Flasher	1
▲▲	9000846	(000000-) Lamp, Bulb, Strobe	1
▲	55272	(000000-) Terminal, Bullet, Mal, .157d, 12ga	2
▲	2 24196	(000000-) Screw, Pan, Phl, M5 X 0.80 X 20, Ss	2
▲	3 19066	(000000-) Washer, Flat, 10	2
▲	4 09739	(000000-) Nut, Hex, Lock, M5 X 0.80, NI, Ss	2
▲	5 1019647	(000000-) Harness, Warning / Ohg [M20]	1
▲	6 10632-17	(000000-) Grommet, Rbr, 0.50id, F/0.8h, .12 Matl	4
▲	7 763115	(000000-) Tie, Cable, 6.0l, 1.25d Max	4
▲	8 49266	(000000-) Tie, Cable, Nyl, 07.3l .19w 1.8 Max D	2
▲	1027800	(000000-) Lens, Blu, F/ Revl / Flasher	1
▲	1027798	(000000-) Lens, Red, F/ Revl / Flasher	1

Fig. 17 - Overhead Guard Kit

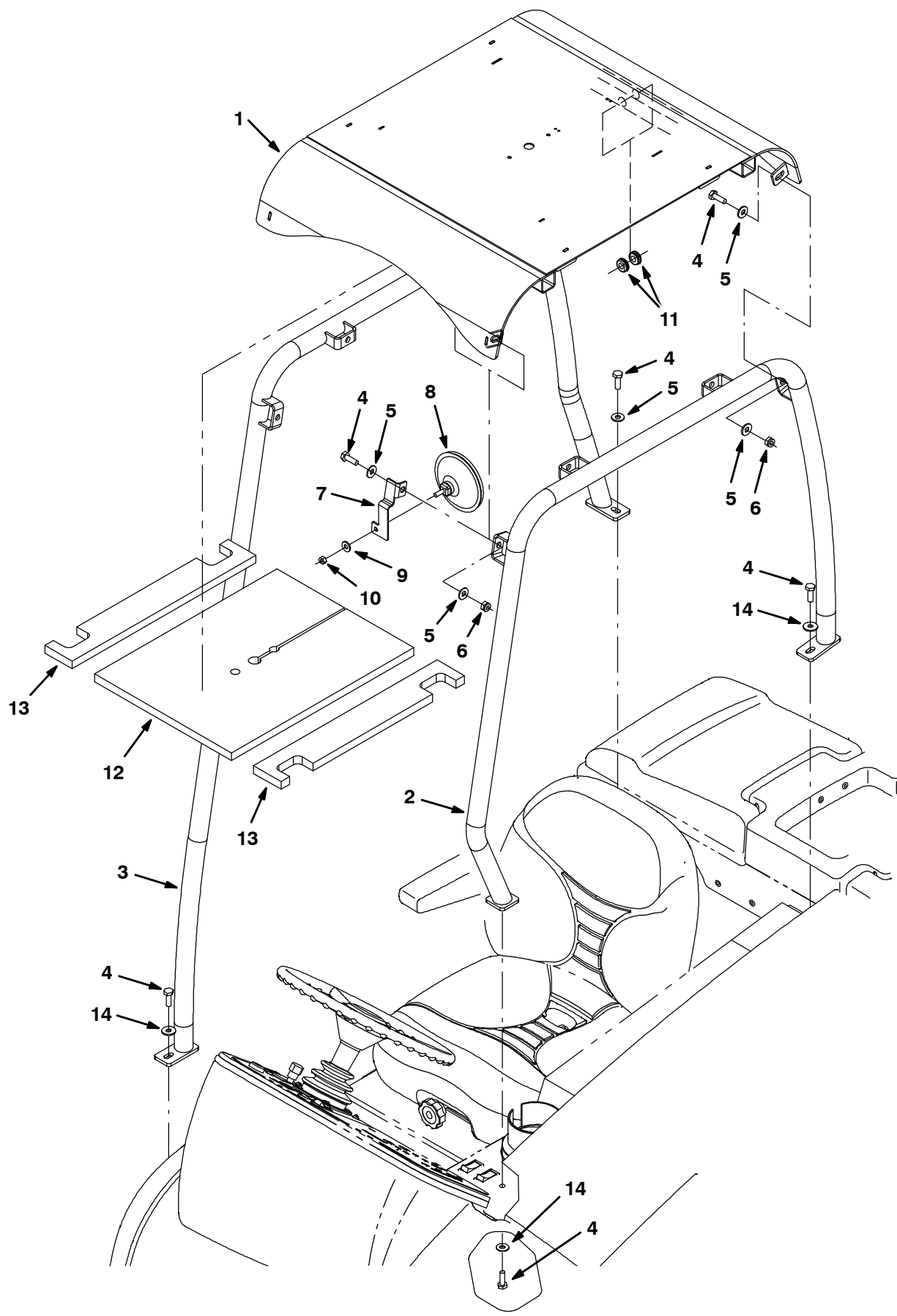


Fig. 17 - Overhead Guard Kit

	Ref.	Part No.	Serial Number	Description	Qty.
▽		9001314	(000000-) Ohg Kit, Ci [M20 / T20 / M30]	1
▲	1	1022276	(000000-) Guard Wldt, Ohg, Top	1
▲	2	1022265	(000000-) Tube Wldt, Leg, Ohg, Lh, Pntd	1
▲	3	1022266	(000000-) Tube Wldt, Leg, Ohg, Rh, Pntd	1
▲	4	03192	(000000-) Screw, Hex, M10 X 1.50 X 30, 8.8	12
▲	5	32492	(000000-) Washer, Flat, 0.38, Std	17
▲	6	41430	(000000-) Nut, Hex, Lock, M10 X 1.5, NI	8
▲	7	1023879	(000000-) Bracket, Mtg, Mirror, Rearview	1
▲	8	1050295	(000000-) Mirror, Convex, 0.50D	1
▲	9	32491	(000000-) Washer, Flat, 0.31, Std	1
▲	10	19313	(000000-) Nut, Hex, Std, .31-18	1
▲	11	10632-17	(000000-) Grommet, Rbr, 0.50id, F/0.8h, .12 Matl	2
▲	12	1032830	(000000-) Insulation, Acstc, 0.8	1
▲	13	1032831	(000000-) Insulation, Acstc, 0.8	2
▲	14	1014563	(000000-) Washer, Flat, 0.40b 1.12d .12, Ss	3

Fig. 18 - Vacuum Wand Kit

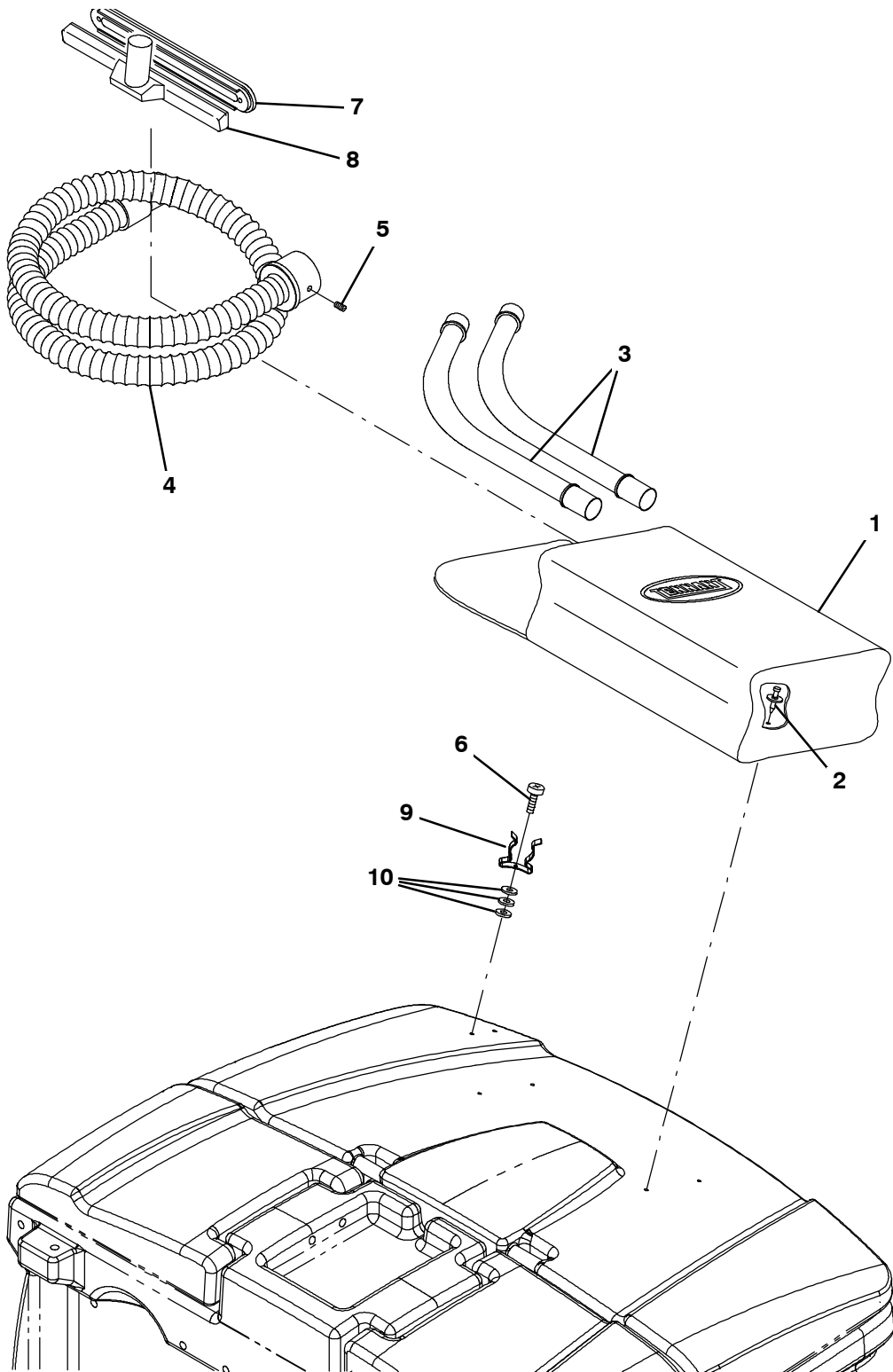


Fig. 18 - Vacuum Wand Kit

	Ref.	Part No.	Serial Number	Description	Qty.
▽		9004071	(000000-) Wand Kit, Vacuum, Sqge, Ci [M30]	1
▲	1	65580	(000000-) Bag, Power	1
▲	2	72968	(000000-) Rivet, Plstc, .250d X 0.90	4
▲	3	63448	(000000-) Tube, Wand, Vacuum, Metal	1
▲	4	69657	(000000-) Hose Assy, W/2cuff, 1.5d 084l [Vacwand]	1
▲	5	69659	(000000-) Plunger	1
▲	6	55845	(000000-) Screw, Hex, M5 X 0.80 X 16, Fmg	2
▲	7	63430	(000000-) Shoe, Plstc, Sqge, 14.0	1
▲	8	63451	(000000-) Nozzle, Wand, Plstc, 14.0l	1
▲	9	67004	(000000-) Clip, Grip, Finger, 1.00-1.88d White,Vyl	2
▲	10	19064	(000000-) Washer, Flat, 06	6

Fig. 19 - Spray Nozzle Kit

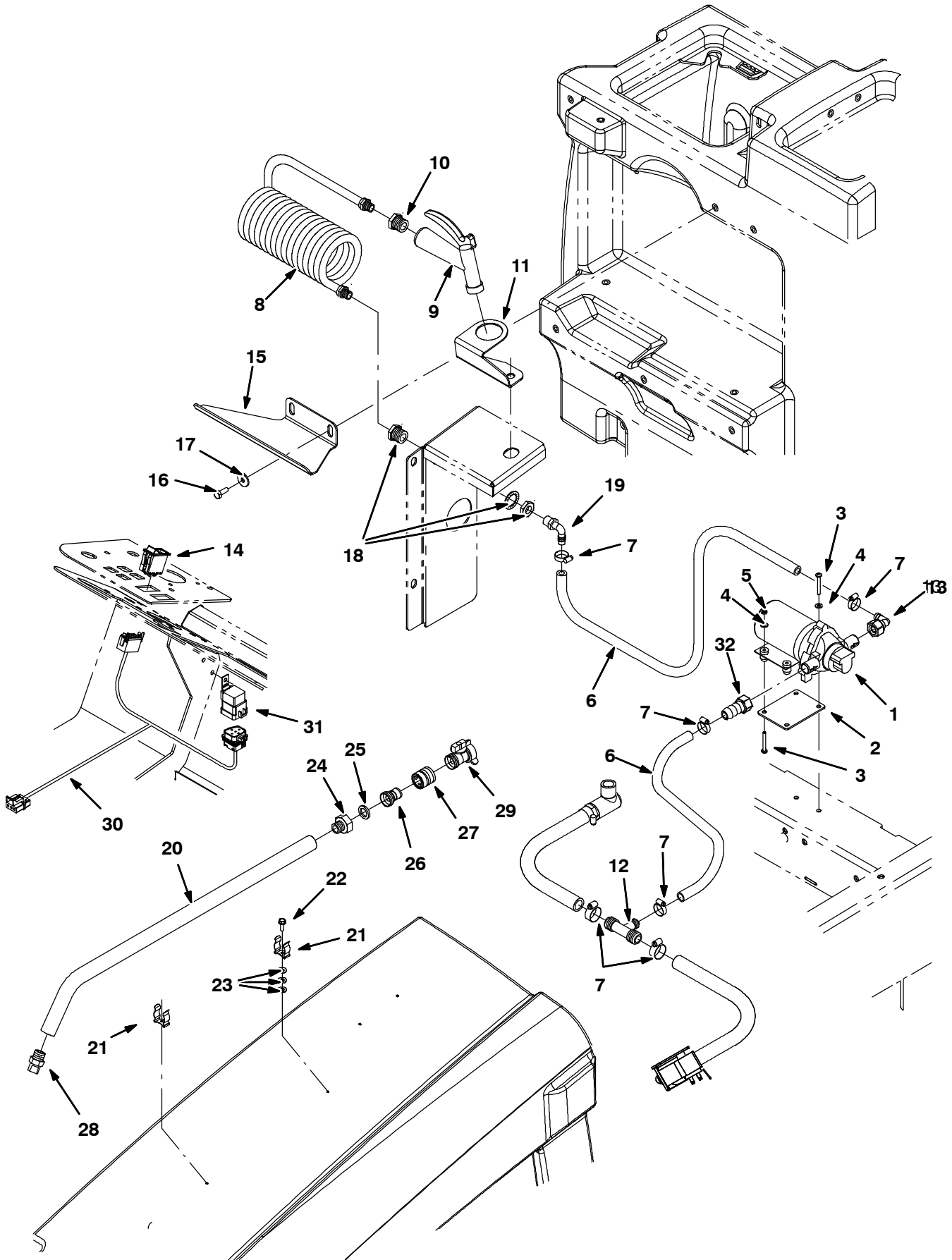


Fig. 19 - Spray Nozzle Kit

Ref.	Part No.	Serial Number	Description	Qty.
▽	9004031	(000000-) Nozzel Kit, Spray, Ci [M30]	1
▲	1 1026743	(000000-) Pump, Diaphragm (See Breakdown)	1
▲	2 1027007	(000000-) Plate, Mtg, Pump	1
▲	3 06939	(000000-) Screw, Pan, Phl, M5 X 0.80 X 45, 4.8	4
▲	4 19066	(000000-) Washer, Flat, 10	4
▲	5 06549	(000000-) Nut, Hex, Lock, M5 X 0.80, NI	2
▲	6 1011412	(000000-) Hose, Afmkt, Pvc, Brd, 0.50ld, 08Ft, Clr	1
▲	7 63810	(000000-) Clamp, Hose, Wormdrive, 0.56-1.06d, .56w	6
▲	8 1019250	(000000-) Hose, Water, Coil, 0.38id 0.56od	1
▲	9 769785	(000000-) Nozzle, Spray, Gun	1
▲	10 1027976	(000000-) Fitting, Brs, Str, Pf06/Pm12	1
▲	11 1027237	(000000-) Bracket, Mtg, Spray Handle	1
▲	12 385644	(000000-) Fitting, Plstc, Tee, Bm08/Bm12/Bm12, Br	1
▲	13 1018499	(000000-) Fitting, Plstc, E90, Bm08/Pf08s, Swivel	1
▲	14 398500	(000000-) Switch, Rocker, Dpdt, On / None / On	1
▲	15 1029790	(000000-) Bracket, Mtg, Spray Wand [Fast, Conv]	1
▲	16 09740	(000000-) Screw, Hex, M8 X 1.25 X 20, Ss	2
▲	17 1017218	(000000-) Washer, Flat, 0.32b 1.00d .12, Ss	2
▲	18 1027978	(000000-) Fitting, Brs, Str, Pf06/Pf06 Bh	1
▲	19 64778	(000000-) Fitting, Plstc, E90, Bm08/Pm06	1
▲	20 1029055	(000000-) Wand, Clean-Out	1
▲	21 1029057	(000000-) Clip, Grip, Finger, .875-1.25	2
▲	22 20394	(000000-) Screw, Hex, 10-16 X 0.62, Fmg/Ab, Pl	2
▲	23 01683	(000000-) Washer, Flat, 10, Ss	6
▲	24 375321	(000000-) Fitting, Brs, Str, Pm08/Garden Hose	1
▲	25 01316	(000000-) Washer, Flat, 0.66b 1.00d .12, Rbr	1
▲	26 1029153	(000000-) Fitting, Brs, Spcl [Garden Hose]	1
▲	27 1029155	(000000-) Coupling, Nozzle, Spray	1
▲	28 1029156	(000000-) Nozzle	1
▲	29 1029399	(000000-) Valve, Shutoff	1
▲	30 1021881	(000000-) Harness, Spray, Nozzle	1
▲	31 56186	(000000-) Relay, 12vdc, 040a, Spdt No	1
▲	32 1018495	(000000-) Fitting, Plstc, Str, Bm08/Pf08s, Swivel	1

Fig. 20 - Pressure Washer Mount Group

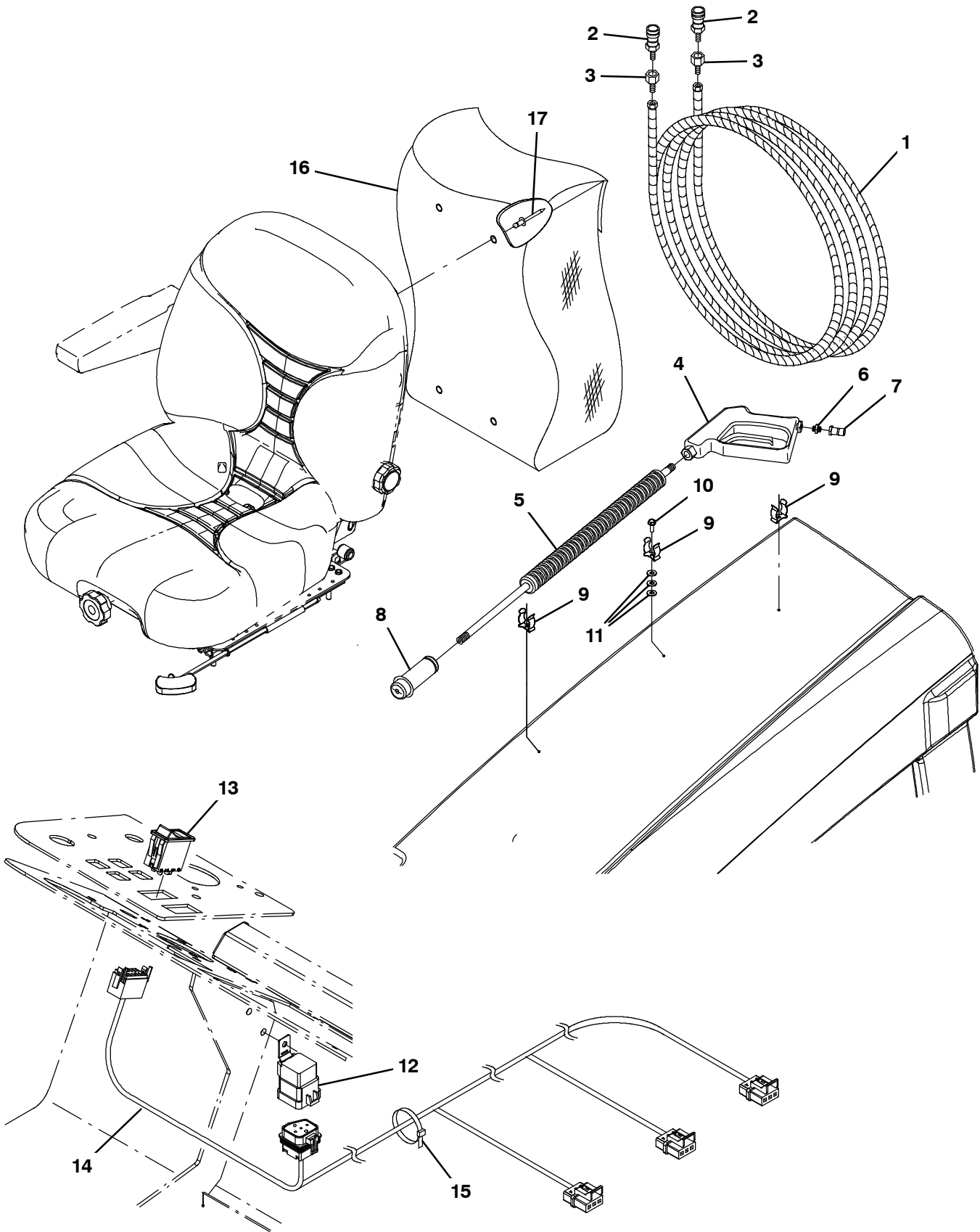


Fig. 20 - Pressure Washer Mount Group

Ref.	Part No.	Serial Number	Description	Qty.
1	1039056	(000000-) Hose, Rbr, 25ft	1
2	1042051	(000000-) Fitting, Ss, Qdc, Fem	2
3	1042772	(000000-) Fitting, Brs, Str, Pf06/Pm04	2
4	1039042	(000000-) Handle, Gun, Trigger	1
5	1039044	(000000-) Wand, Str, Ss, 28l	1
6	1044428	(000000-) Fitting, Brs, Str, Pm04/Pm06 [Hp]	1
7	1042191	(000000-) Fitting, Ss, Qdc, Mal	1
8	1041935	(000000-) Nozzle, Spray [Pressure Washer]	1
9	67004	(000000-) Clip, Grip, Finger, 1.00-1.88d White,Vyl	3
10	20394	(000000-) Screw, Hex, 10-16 X 0.62, Fmg/Ab, Pl	3
11	01683	(000000-) Washer, Flat, 10, Ss	12
12	56186	(000000-) Relay, 12vdc, 040a, Spdt No	1
13	1040899	(000000-) Switch, Rocker, Prgrsv	1
14	1040898	(000000-) Harness, Press Wash [M30]	1
15	49266	(000000-) Tie, Cable, Nyl, 07.3l .19w 1.8 Max D	5
16	65580	(000000-) Bag, Power	1
17	72968	(000000-) Rivet, Plstc, .250D X 0.90	2

Fig. 21 - Pressure Washer Solution Group

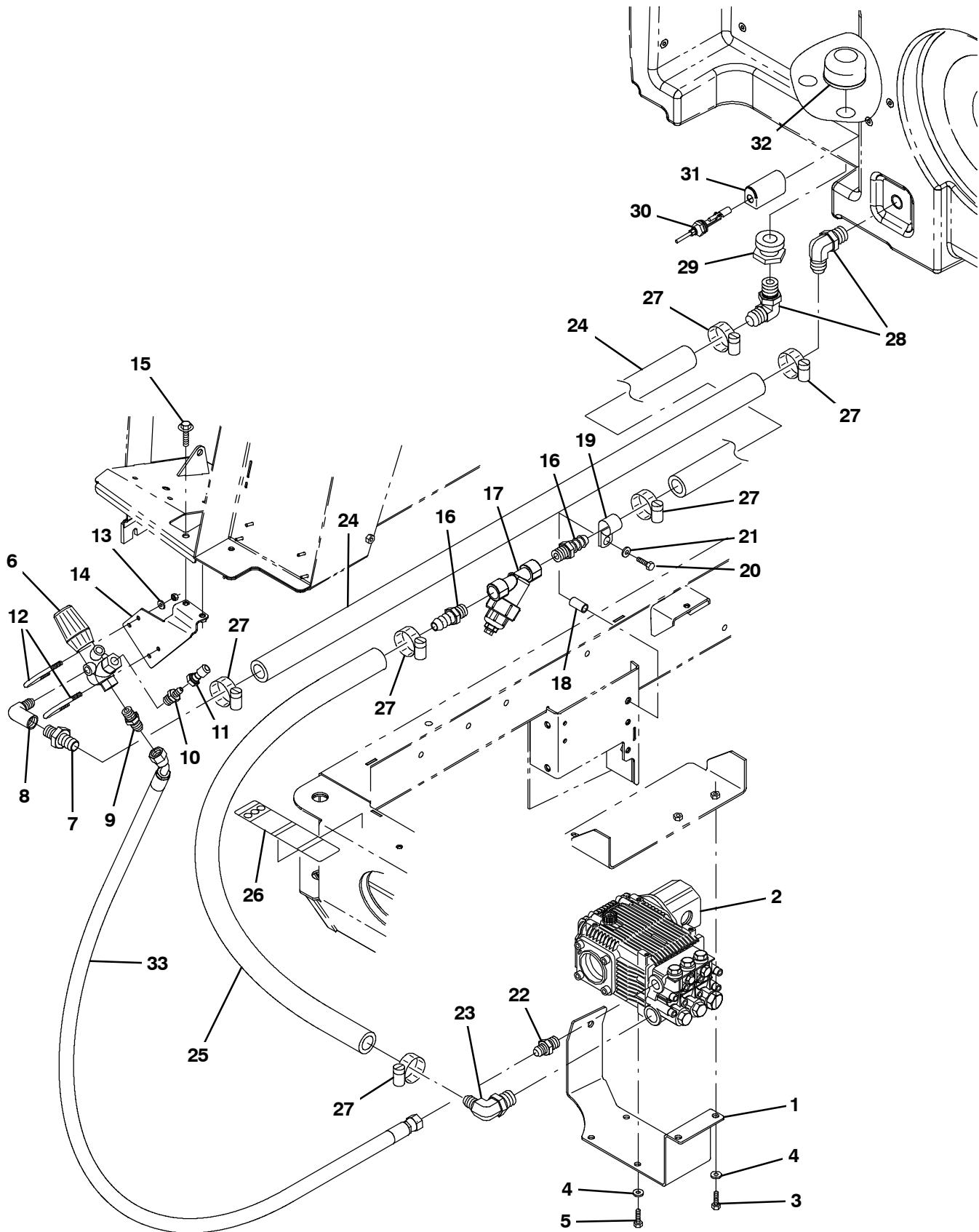


Fig. 21 - Pressure Washer Solution Group

Ref.	Part No.	Serial Number	Description	Qty.
1	1037634	(000000-) Bracket, Mtg, Motor	1
2	1038855	(000000-) Pump, Hyd, Press Washer (See Breakdown)	1
3	09010	(000000-) Screw, Hex, M8 X 1.25 X 25, Ss	3
4	01685	(000000-) Washer, Flat, 0.38b 0.88d .08, Ss	7
5	15675	(000000-) Screw, Hex, M8 X 1.25 X 16, Ss	4
6	1039046	(000000-) Valve, Needle	1
7	1042859	(000000-) Fitting, Brs, Str, Bm12/Pm08	1
8	1042579	(000000-) Fitting, Brs, E90, Pf08/Pm06	1
9	1044429	(000000-) Fitting, Brs, Str, Pm06/Pm08 [Hp]	1
10	1044428	(000000-) Fitting, Brs, Str, Pm04/Pm06 [Hp]	1
11	1042191	(000000-) Fitting, Ss, Qdc, Mal	1
12	45142	(000000-) Bolt, U, .25-20 X 2.00, 1.10id	2
13	07515	(000000-) Washer, Lock, Int, 0.25, Ss	4
14	1040709	(000000-) Bracket, Mtg, Needle	1
15	1037346	(000000-) Screw, Hex, M8 X 1.25 X 25, 9.8, Sems	2
16	377334	(000000-) Fitting, Brs, Str, Bm12/Pm12	2
17	1039037	(000000-) Filter, Y, Inline, .75	1
18	1039348	(000000-) Sleeve, 0.49b 0.68d 1.2l [304ss]	1
19	53466	(000000-) Clamp, Cable, Stl, 1.50d X 1.00w, 1hole	1
20	32731	(000000-) Screw, Hex, M10 X 1.50 X 50, Ss	1
21	01686	(000000-) Washer, Flat, 0.44b 1.00d .08, Ss	1
22	1044429	(000000-) Fitting, Brs, Str, Pm06/Pm08 [Hp]	1
23	48697	(000000-) Fitting, Brs, E90, Em12/Pm08	1
24	1045034	(000000-) Hose, Afmkt, Pvc, Wir, 0.75id, 08ft, Clr	1
25	1045045	(000000-) Hose, Afmkt, Pvc, Wir, 0.75id, 02ft, Clr	1
26	1041952	(000000-) Label Set, Info/Hzrd, Press Wash	1
27	63810	(000000-) Clamp, Hose, Wormdrive, 0.56-1.06d, .56w	6
28	1041351	(000000-) Fitting, Brs, E90, Bm12/Pm12	2
29	377349	(000000-) Fitting, Plstc, Pf12/Pf12, Bh	1
30	385685	(000000-) Sensor, Level, Liq, 14vdc 01a .62-11	1
31	1019285	(000000-) Bracket, Protector, Float Switch	1
32	1027290	(000000-) Filter, Soltn, 20mesh, Pm12 3.1d 02.6l	1
33	1041391	(000000-) Hose, Hyd, Tc08, Jf08E45/JF08Str, 18.0	1

Fig. 22 - Pressure Washer Hydraulic Hoses Group

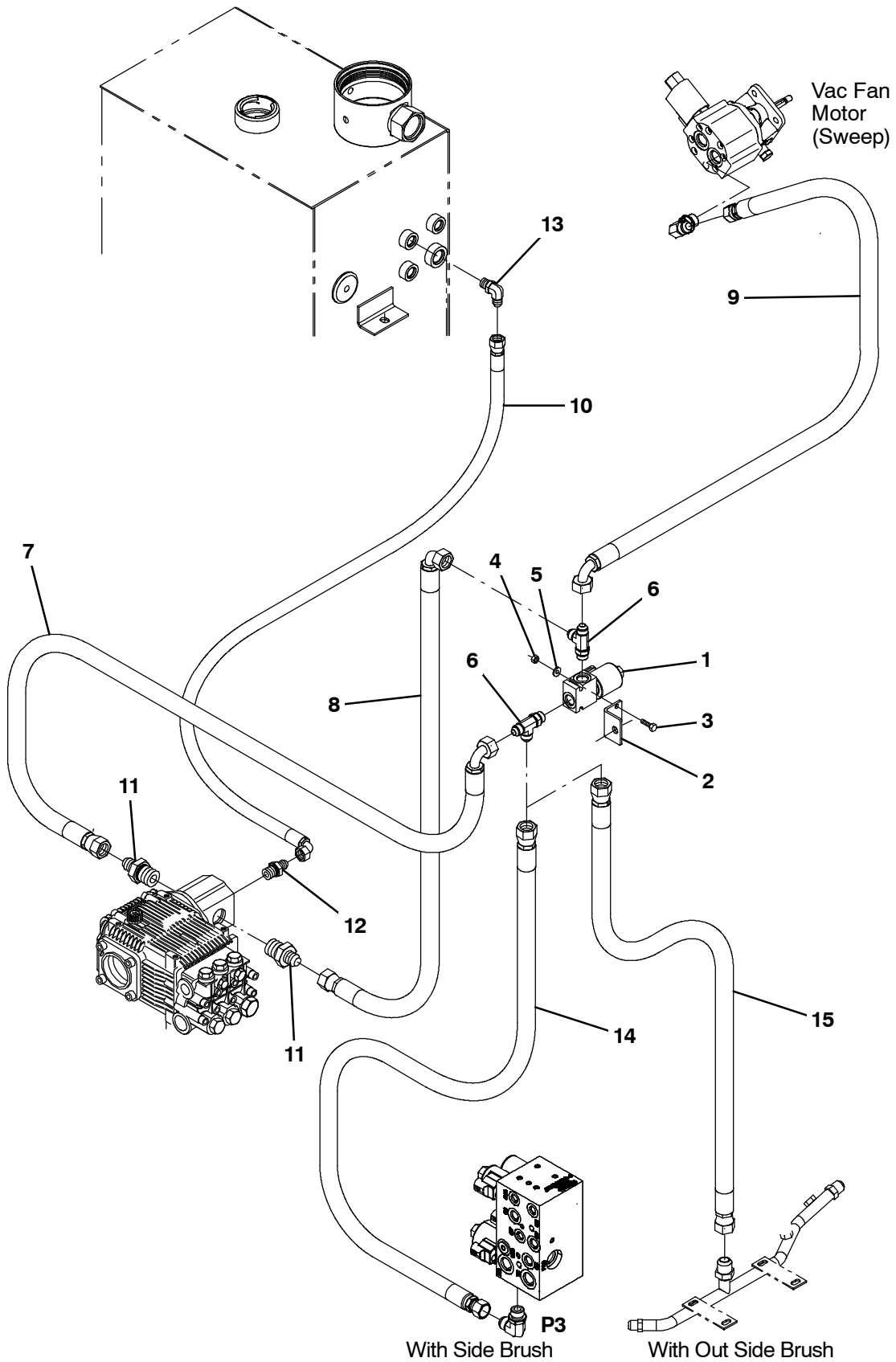


Fig. 22 - Pressure Washer Hydraulic Hoses Group

Ref.	Part No.	Serial Number	Description	Qty.
1	1038571	(000000-) Valve, Hyd, Press Washer	1
2	1040512	(000000-) Bracket, Mtg	1
3	06948	(000000-) Screw, Hex, M6 X 1.00 X 60, 8.8	2
4	08708	(000000-) Nut, Hex, Lock, M6 X 1.00, NI	2
5	32483	(000000-) Washer, Flat, 0.25, Sae	2
6	40755	(000000-) Fitting, Hyd, Tee, Jm08/Jm08/Om08, Run	2
7	71741	(000000-) Hose, Hyd, Tc08, Jf08e90/Jf08str, 046.0	1
8	1040216	(000000-) Hose, Hyd, Tc08, Jf08e90/Jf08str, 029.0	1
9	381858	(000000-) Hose, Hyd, Tc08, Jf08e90/Jf08str, 024.0	1
10	1040630	(000000-) Hose, Hyd, Med04, Jf04e90/Jf04str, 022.0	1
11	42227	(000000-) Fitting, Hyd, Str, Jm08/Om12	2
12	55685	(000000-) Fitting, Hyd, Str, Jm04/Om06	1
13	47638	(000000-) Fitting, Hyd, E90, Jm04/Om06	1
14	1036902	(000000-) Hose, Hyd, Tc08, Jf08str/Jf08str, 039.0	1
15	361037	(000000-) Hose, Hyd, Tc08, Jf08str/Jf08str, 027.0	1

Fig. 23 - Transport Group

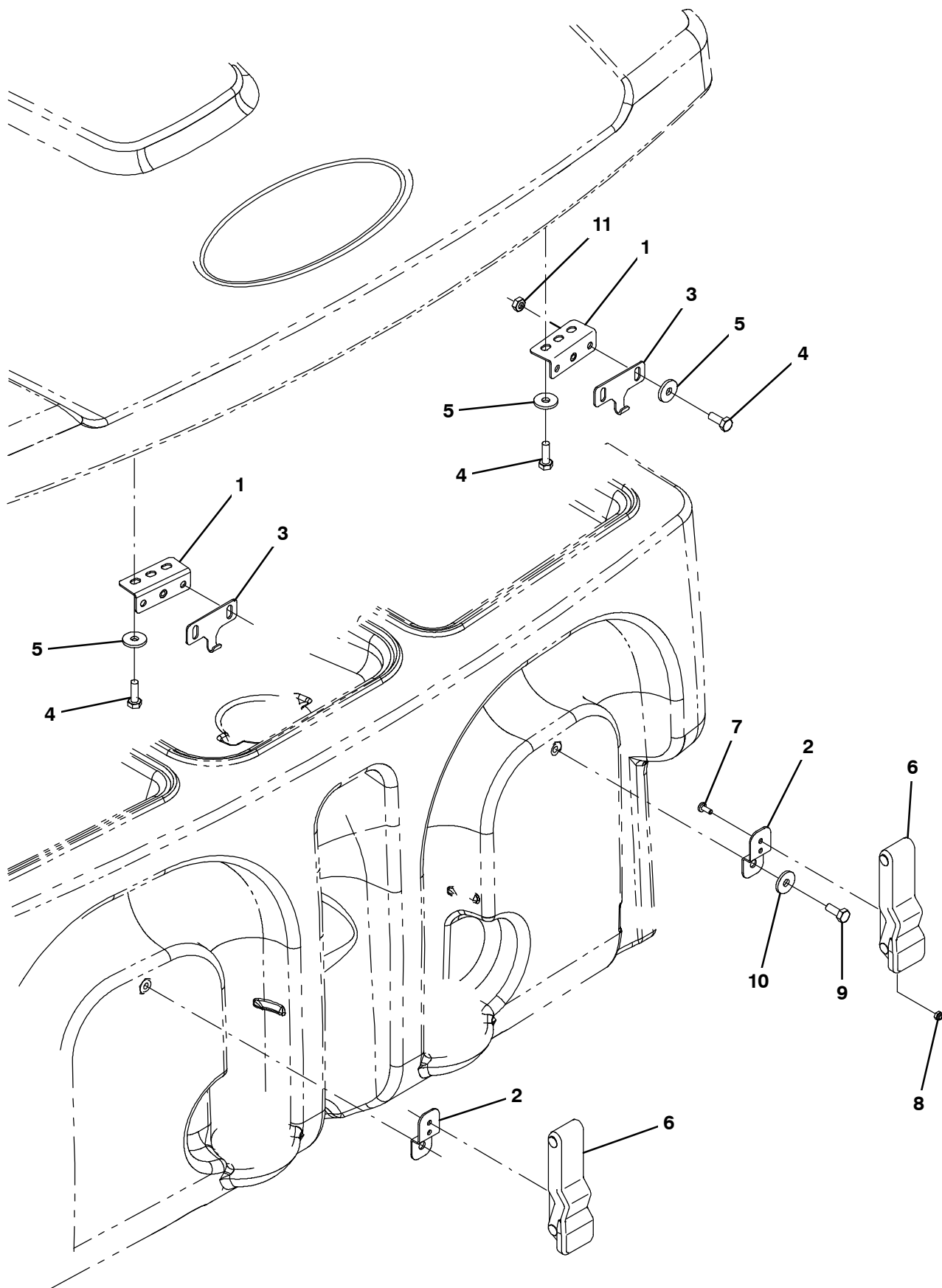


Fig. 23 - Transport Group

Ref.	Part No.	Serial Number	Description	Qty.
1	1040800	(000000-) Bracket, Latch, Cover	2
2	1020526	(000000-) Bracket, Retaining, Hose	2
3	1032896	(000000-) Plate, Hook, Latch, [M20]	2
4	09744	(000000-) Screw, Hex, M6 X 1.00 X 12, Ss	8
5	01684	(000000-) Washer, Flat, 0.27b 0.69d .05, Ss	8
6	360824	(000000-) Latch	2
7	09200	(000000-) Screw, Pan, Phl, M5 X 0.80 X 12, Ss	4
8	09739	(000000-) Nut, Hex, Lock, M5 X 0.80, NI, Ss	4
9	393135	(000000-) Screw, Btn, M8 X 1.25 X 20, Blk	2
10	32491	(000000-) Washer, Flat, 0.31, Std	2
11	08712	(000000-) Nut, Hex, Lock, M6 X 1.00, NI, Ss	4

Fig. 24 - Squeegee Guard Kit

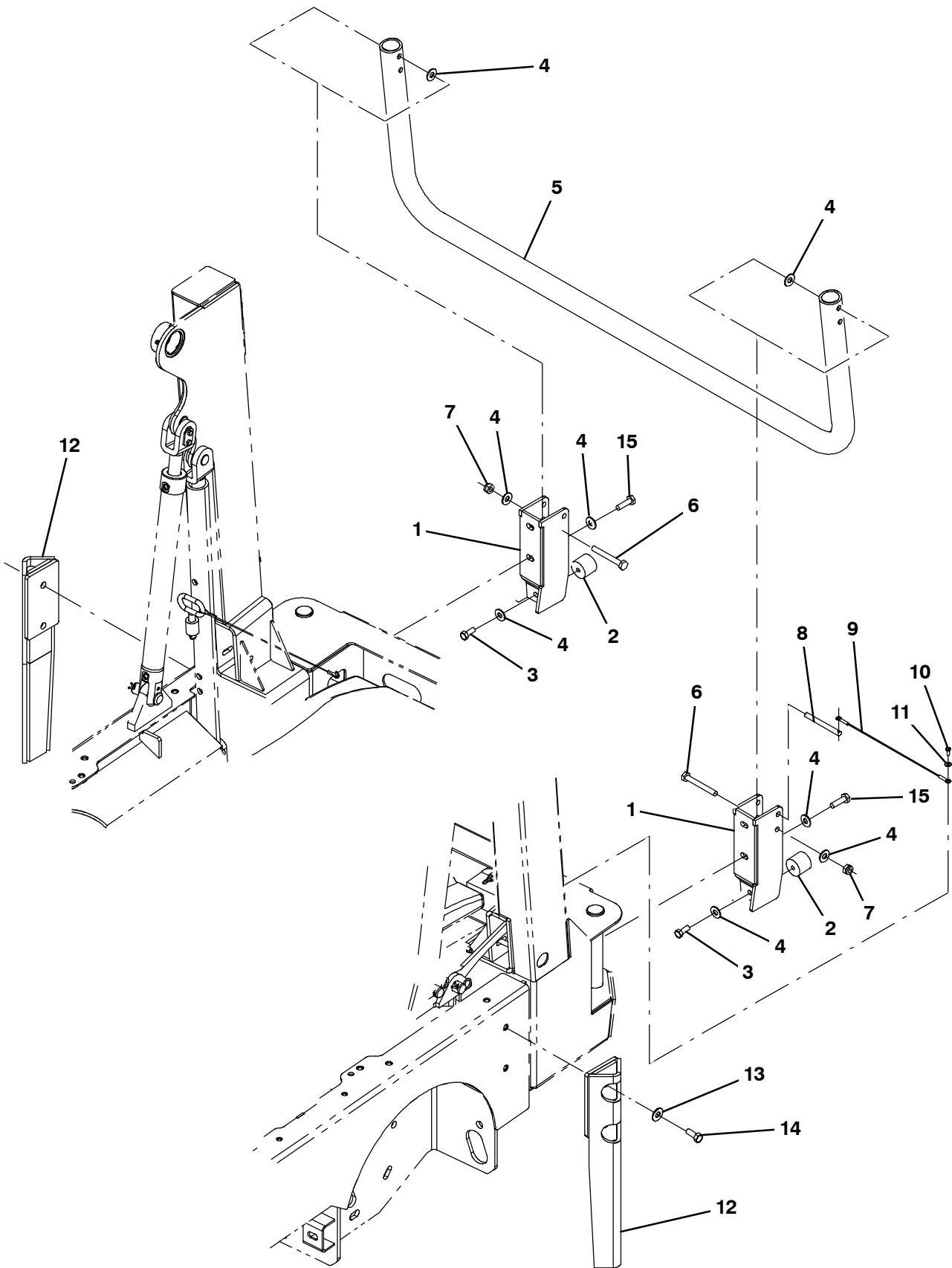
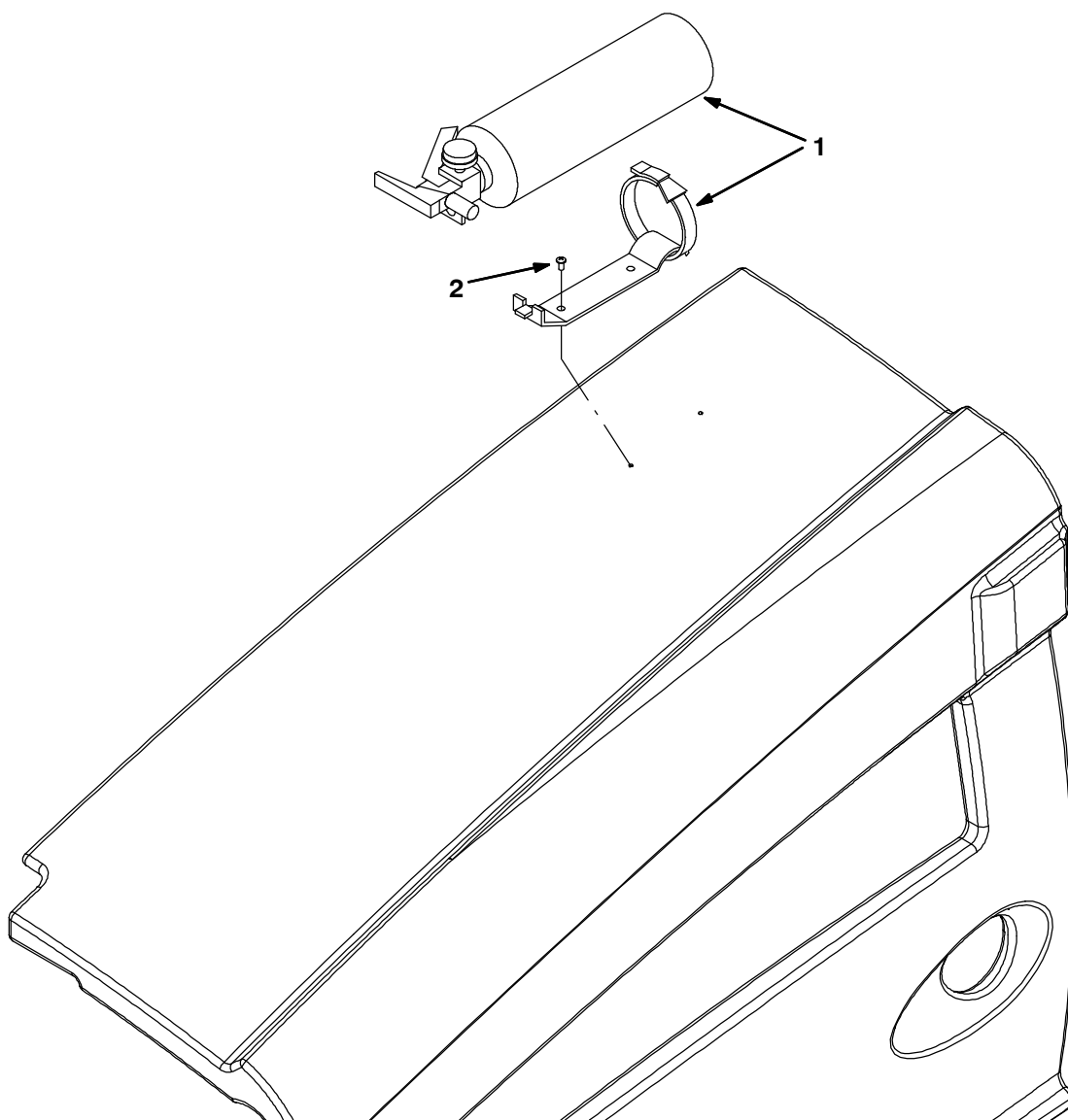


Fig. 24 - Squeegee Guard Kit

	Ref.	Part No.	Serial Number	Description	Qty.
▽		9004029	(000000-) Guard Kit, Sqge, Ci [M30]	1
▲	1	1027560	(000000-) Bracket Wldt, Guard, Sqge	2
▲	2	1024977	(000000-) Bumper, Ure, 1.50d 1.25l	2
▲	3	21196	(000000-) Screw, Hex, .38-16 X 0.88, G5	2
▲	4	32492	(000000-) Washer, Flat, 0.38, Std	10
▲	5	1038824	(000000-) Guard Wldt, Sqge, Pntd [M30]	1
▲	6	06965	(000000-) Screw, Hex, M10 X 1.50 X 80, 8.8	2
▲	7	41430	(000000-) Nut, Hex, Lock, M10 X 1.5, NI	2
▲	8	369359	(000000-) Pin, Hitch, .375d X 3.12l, PI	1
▲	9	57702	(000000-) Cable, Glv .06d 012.0l .26eye /.26eye	1
▲	10	223198	(000000-) Screw, Hex, M5 X 0.80 X 10, Fmg	1
▲	11	01683	(000000-) Washer, Flat, 10, Ss	1
▲	12	1045444	(000000-) Guard Wldt, Sqge	2
▲	13	32486	(000000-) Washer, Flat, 0.50, Sae	2
▲	14	368176	(000000-) Screw, Hex, M10 X 1.50 X 35, 10.9	4
▲	15	39284	(000000-) Screw, Hex, M10 X 1.50 X 35, 8.8	4

Fig. 25 - Fire Extinguisher Kit



354484

Ref.	Part No.	Serial Number	Description	Qty.
	9001316	(000000-) Extinguisher Kit, Fire, Ci [M20/T20/M30]	1
1	25312	(000000-) Extinguisher, Fire, 2.5 Lb Dry	1
2	382320	(000000-) Screw, Pan, Phl, 12-16 X 0.50, F/ Plstc	2

Fig. 26 - Documentation Group

Ref.	Part No.	Serial Number	Description	Qty.
	9003943	(000000-) Manual, Oprtr [M30 Gas/Lpg En]	1
	9003944	(000000-) Manual, Oprtr [M30 Gas/Lpg Es]	1
	9003945	(000000-) Manual, Oprtr [M30 Gas/Lpg Fr]	1
	9003946	(000000-) Manual, Parts [M30 Gas/Lpg En]	1
	9003947	(000000-) Manual, Service [M30 En]	1
	1042640	(000000-) Media, Dvd, Oprtr [W/ Checklist M30]	1
	9003926	(000000-) Manual, Eng, Cd-Rom [Tier II,Gm1.6L]	1
	9004702	(000000-) Manual, Oprtr [M30 Gas/Lpg, Pt, Br]	1
	9004676	(000000-) Manual, Oprtr [M30 Gas/Lpg, Jp]	1
	9004677	(000000-) Manual, Oprtr [M30 Gas/Lpg, Cn]	1
	9004678	(000000-) Manual, Oprtr [M30 Gas/Lpg, Cz, Ce]	1
	9004679	(000000-) Manual, Oprtr [M30 Gas/Lpg, De, Ce]	1
	9004680	(000000-) Manual, Oprtr [M30 Gas/Lpg, Dk, Ce]	1
	9004681	(000000-) Manual, Oprtr [M30 Gas/Lpg, En, Ce]	1
	9004682	(000000-) Manual, Oprtr [M30 Gas/Lpg, Es, Ce]	1
	9004683	(000000-) Manual, Oprtr [M30 Gas/Lpg, Fi, Ce]	1
	9004684	(000000-) Manual, Oprtr [M30 Gas/Lpg, Fr, Ce]	1
	9004685	(000000-) Manual, Oprtr [M30 Gas/Lpg, Gr, Ce]	1
	9004686	(000000-) Manual, Oprtr [M30 Gas/Lpg, Hu, Ce]	1
	9004687	(000000-) Manual, Oprtr [M30 Gas/Lpg, It, Ce]	1
	9004688	(000000-) Manual, Oprtr [M30 Gas/Lpg, NI, Ce]	1
	9004689	(000000-) Manual, Oprtr [M30 Gas/Lpg, No, Ce]	1
	9004690	(000000-) Manual, Oprtr [M30 Gas/Lpg, Pl, Ce]	1
	9004691	(000000-) Manual, Oprtr [M30 Gas/Lpg, Pt, Ce]	1
	9004692	(000000-) Manual, Oprtr [M30 Gas/Lpg, Ru, Ce]	1
	9004693	(000000-) Manual, Oprtr [M30 Gas/Lpg, Se, Ce]	1
	9004694	(000000-) Manual, Oprtr [M30 Gas/Lpg, Tr, Ce]	1
	9004695	(000000-) Manual, Oprtr [M30 Gas/Lpg, Ee, Ce]	1
	9004696	(000000-) Manual, Oprtr [M30 Gas/Lpg, Lv, Ce]	1
	9004697	(000000-) Manual, Oprtr [M30 Gas/Lpg, Lt, Ce]	1
	9004698	(000000-) Manual, Oprtr [M30 Gas/Lpg, Sk, Ce]	1
	9004699	(000000-) Manual, Oprtr [M30 Gas/Lpg, Si, Ce]	1
	9004700	(000000-) Manual, Oprtr [M30 Gas/Lpg, Bg, Ce]	1
	9004701	(000000-) Manual, Oprtr [M30 Gas/Lpg, Ro, Ce]	1

SECTION 4

Contents	Page
Fig. 1 - Extended Scrub Pump Breakdown, 1021210	4-2
Fig. 2 - Hydraulic Motor Breakdown, 379609 ...	4-4
Fig. 3 - Hydraulic Pump Breakdown, 1024251 .	4-6
Fig. 4 - Hydraulic Gear Pump Breakdown, 1034448	4-8
Fig. 5 - Hydraulic Motor Breakdown, 71729 ...	4-10
Fig. 6 - Hydraulic Motor Breakdown, 1029379	4-11
Fig. 7 - Hydraulic Steering Valve Breakdown, 1024260	4-12
Fig. 8 - Hydraulic Valve Breakdown, 1038566 .	4-14
Fig. 9 - Hydraulic Valve Breakdown, 1037805 .	4-16
Fig. 10 - Hydraulic Motor Breakdown, 53485 ...	4-18
Fig. 11 - Metering Solution Pump Breakdown, 73260	4-19
Fig. 12 - Water Pump Breakdown, 1026743 ...	4-20
Fig. 13 - Water Pump Motor Breakdown, 1038855	4-21
Fig. 14 - FaST Injector Assembly Breakdown, 9004515	4-22

Fig. 1 - Extended Scrub Pump Breakdown, 1021210

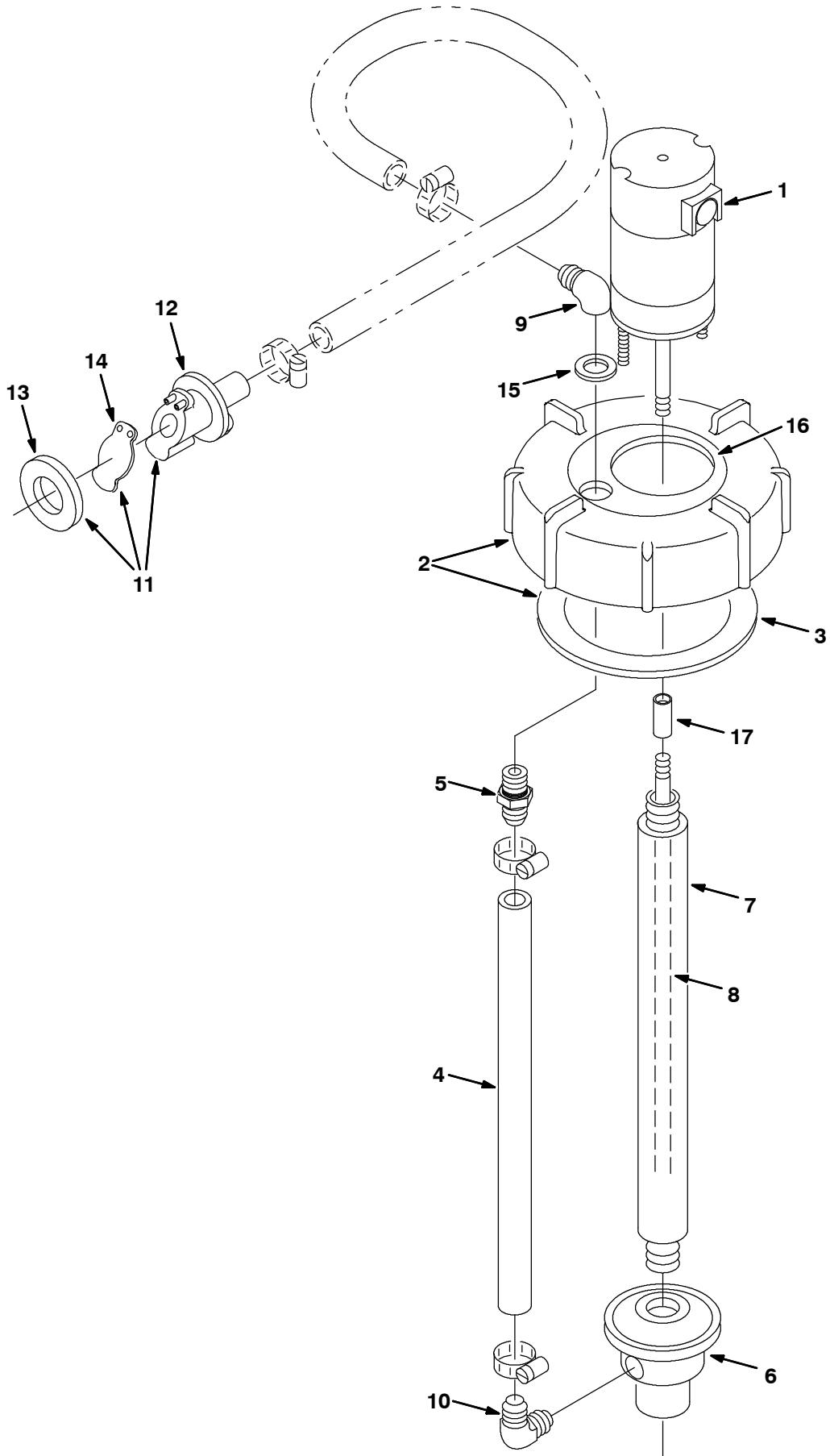


Fig. 1 - Extended Scrub Pump Breakdown, 1021210

	Ref.	Part No.	Serial Number	Description	Qty.
▽		1021210	(000000-) Pump Assy, Column, Es	1
▲▽	1	9002708	(000000-) Motor, Ele, 12vdc, Pump, Water	1
▲▲		78829	(000000-) Kit, Brush, Motor, Ele	1
▲▽	2	24358	(000000-) Cap Assy, Tank, Drain	1
▲▲	3	1031699	(000000-) Gasket, 4.05id 5.29od .19 [Buna]	1
▲	4	78833	(000000-) Tube, Vinyl, Pump, Water	1
▲	5	78398	(000000-) Fitting, Plstc, Str, Bm12/Pm08, Nyl	1
▲	6	78843	(000000-) Housing Kit, Pump, Water	1
▲	7	78836	(000000-) Column, Pump, Water	1
▲	8	9002709	(000000-) Shaft, Pump, Water	1
▲	9	78838	(000000-) Fitting, E, Gr	1
▲	10	78839	(000000-) Fitting, Plstc, E90, Pf Bm [Es Pump]	1
▲▽	11	78842	(000000-) Kit, Valve, Check, Pump, Water	1
▲▲	12	78840	(000000-) Valve, Check, Pump, Water	1
▲▲	13	73342	(000000-) Gasket, .25 1.88d 1.0id [Poron]	1
▲▲	14	78841	(000000-) Flapper, Valve, Pump, Water	1
▲	15	78830	(000000-) Washer, Rbr	1
▲	16	22790	(000000-) Insert, Cap, Mount, Es Pump	1
▲	17	23285	(000000-) Sleeve, Pump, Water	1

Fig. 2 - Hydraulic Motor Breakdown, 379609

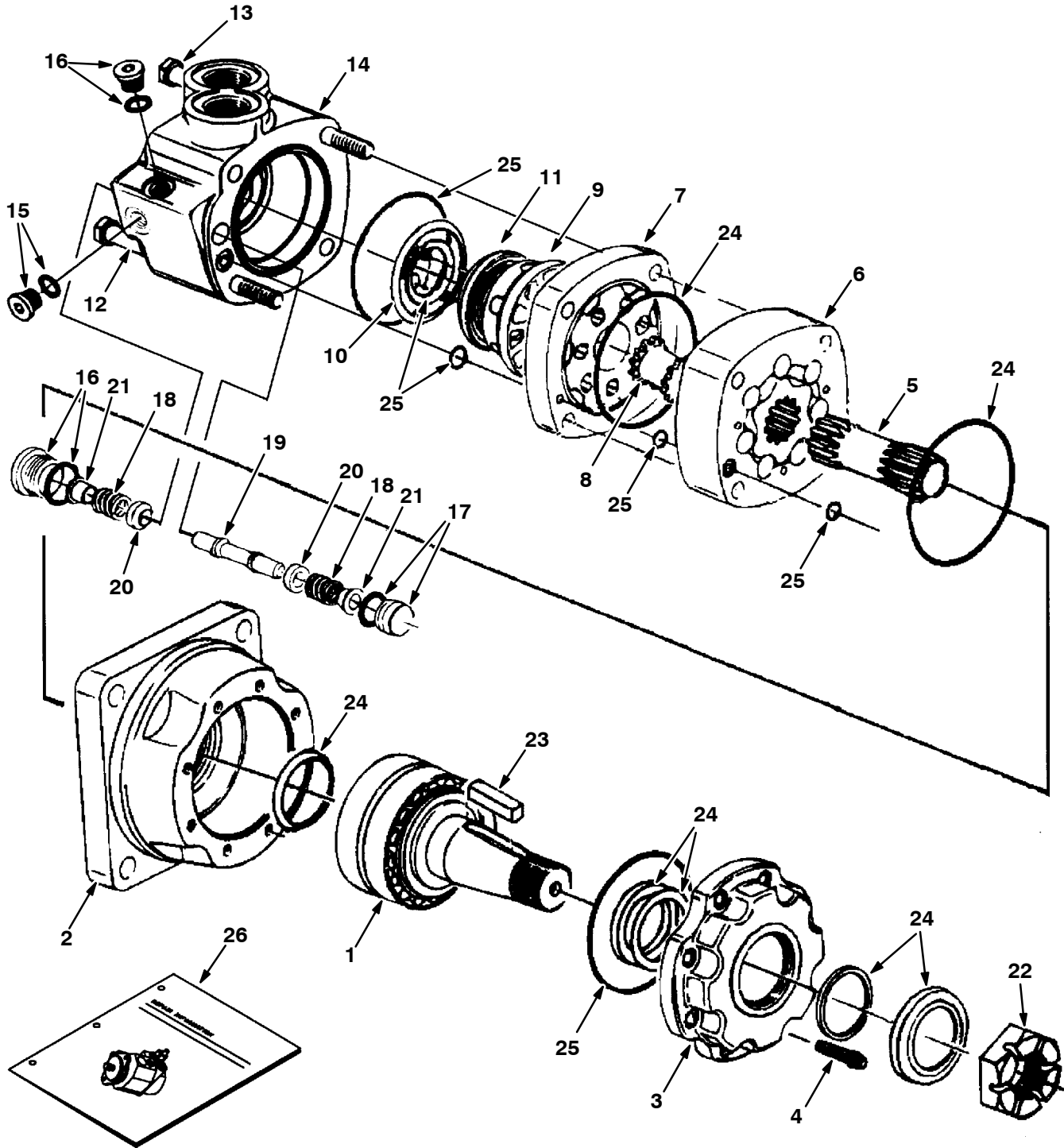


Fig. 2 - Hydraulic Motor Breakdown, 379609

Ref.	Part No.	Serial Number	Description	Qty.
▽	379609	(000000-) Motor, Hyd, Gear, [Int], 19.0 X 3000	1
▲	1 74165	(000000-) Shaft, Motor, Hyd	1
▲	2 74166	(000000-) Housing, Brg, Motor, Hyd	1
▲	3 74167	(000000-) Retainer, Motor, Hyd	1
▲	4 74168	(000000-) Screw, Cap, Motor, Hyd	8
▲	5 37616	(000000-) Drive, Motor, Hyd	1
▲	6 37756	(000000-) Geroler, Motor, Hyd	1
▲	7 74122	(000000-) Plate, Valve, Motor, Hyd	1
▲	8 52405	(000000-) Valve, Motor, Hyd	1
▲	9 74123	(000000-) Valve, Motor, Hyd	1
▲	10 34178	(000000-) Spring, Motor, Hyd	2
▲	11 38968	(000000-) Ring, Motor, Hyd	1
▲	12 74125	(000000-) Bolt, Motor, Hyd	3
▲	13 38255	(000000-) Bolt, Motor, Hyd	1
▲	14 373297	(000000-) Housing, Valve	1
▲	15 373298	(000000-) Plug	1
▲	16 373260	(000000-) Plug, Pump, Hyd, Gear	2
▲	17 373299	(000000-) Plug	1
▲	18 373291	(000000-) Spring	2
▲	19 373217	(000000-) Piston, Pump, Hyd, Gear	1
▲	20 373226	(000000-) Poppet, Pump, Hyd, Gear	2
▲	21 373236	(000000-) Sleeve, Dashpo, Pump, Hyd, Gear	2
▲	22 45622	(000000-) Nut, Motor, Hyd	1
▲	23 45623	(000000-) Key, Motor, Hyd	1
▲	24 79828	(000000-) Kit, Seal, Motor, Hyd	1
▲	25 33580	(000000-) Kit, Seal, Motor, Hyd	1
	26 79729	(000000-) Instr, Repair, Motor, Hyd, Gear	1

Fig. 3 - Hydraulic Pump Breakdown, 1024251

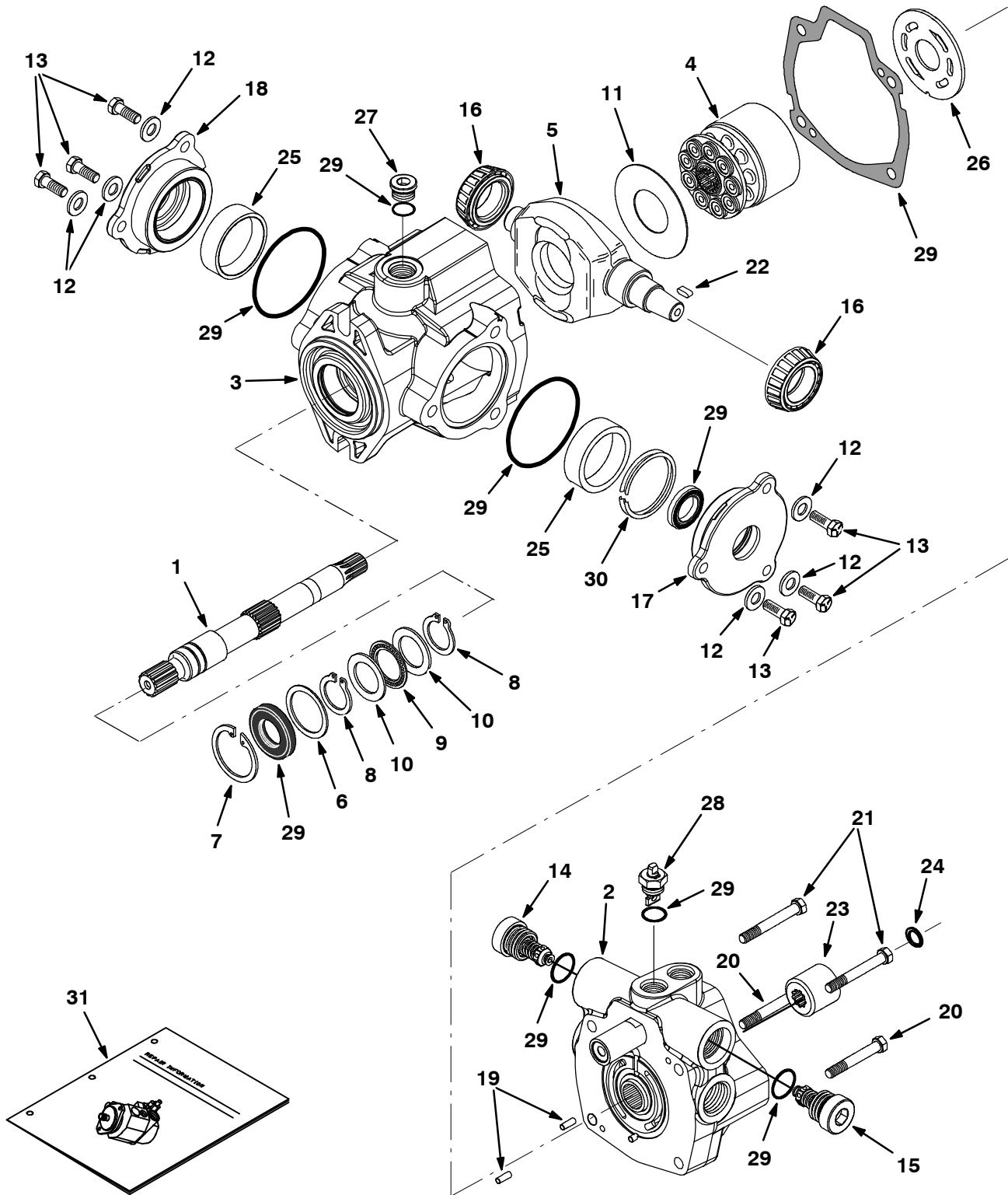


Fig. 3 - Hydraulic Pump Breakdown, 1024251

Ref.	Part No.	Serial Number	Description	Qty.	
▽	1024251	(000000-) Pump, Hyd, Piston, Var, 1.24 4000, Cw	1	
▲	1	373681	(000000-) Shaft, Pump	1
▲	2	373427	(000000-) Cover, End	1
▲	3	373389	(000000-) Housing	1
▲	4	02706	(000000-) Pump Kit, Hyd, Rotating [Cessna]	1
▲	5	373493	(000000-) Plate, Cam	1
▲	6	70096	(000000-) Washer, Flat, Pump, Hyd	1
▲	7	55926	(000000-) Ring, Retaining, Pump, Hyd	1
▲	8	373434	(000000-) Ring, Retaining	2
▲	9	74225	(000000-) Bearing, Thrust, Pump, Hyd	1
▲	10	74226	(000000-) Race, Brg, Pump, Hyd	2
▲	11	373327	(000000-) Insert, Plt, Cam, Pump, Hyd	1
▲	12	373391	(000000-) Washer, Pump, Hyd [En]	6
▲	13	373346	(000000-) Screw, Cap	6
▲	14	373494	(000000-) Valve, Relief, 4000 Psi	1
▲	15	373678	(000000-) Valve, Relief, 3000 Psi	1
▲	16	373317	(000000-) Bearing, Cone, Pump, Hyd	2
▲	17	373393	(000000-) Plate, Cover	1
▲	18	373394	(000000-) Plate, Cover	1
▲	19	70100	(000000-) Pin, Dowel, Pump, Hyd	2
▲	20	373347	(000000-) Screw, Cap	2
▲	21	373348	(000000-) Screw, Cap	2
▲	22	74237	(000000-) Key, Shaft, Pump, Hyd	1
▲	23	373679	(000000-) Coupler, Pump	1
▲	24	373680	(000000-) Ring, Lock	1
▲	25	373395	(000000-) Bearing, Cup	2
▲	26	74180	(000000-) Plate, Valve, Pump, Hyd	1
▲	27	13907	(000000-) Fitting, Hyd, Plug, Om08	1
▲	28	373413	(000000-) Actuator, Valve, By-Pass [En]	1
▲	29	373398	(000000-) Seal Kit, Pump, Hyd	1
▲	30	373402	(000000-) Shim Kit	1
	31	373429	(000000-) Instr, Repair, Pump	1

Fig. 4 - Hydraulic Gear Pump Breakdown, 1034448

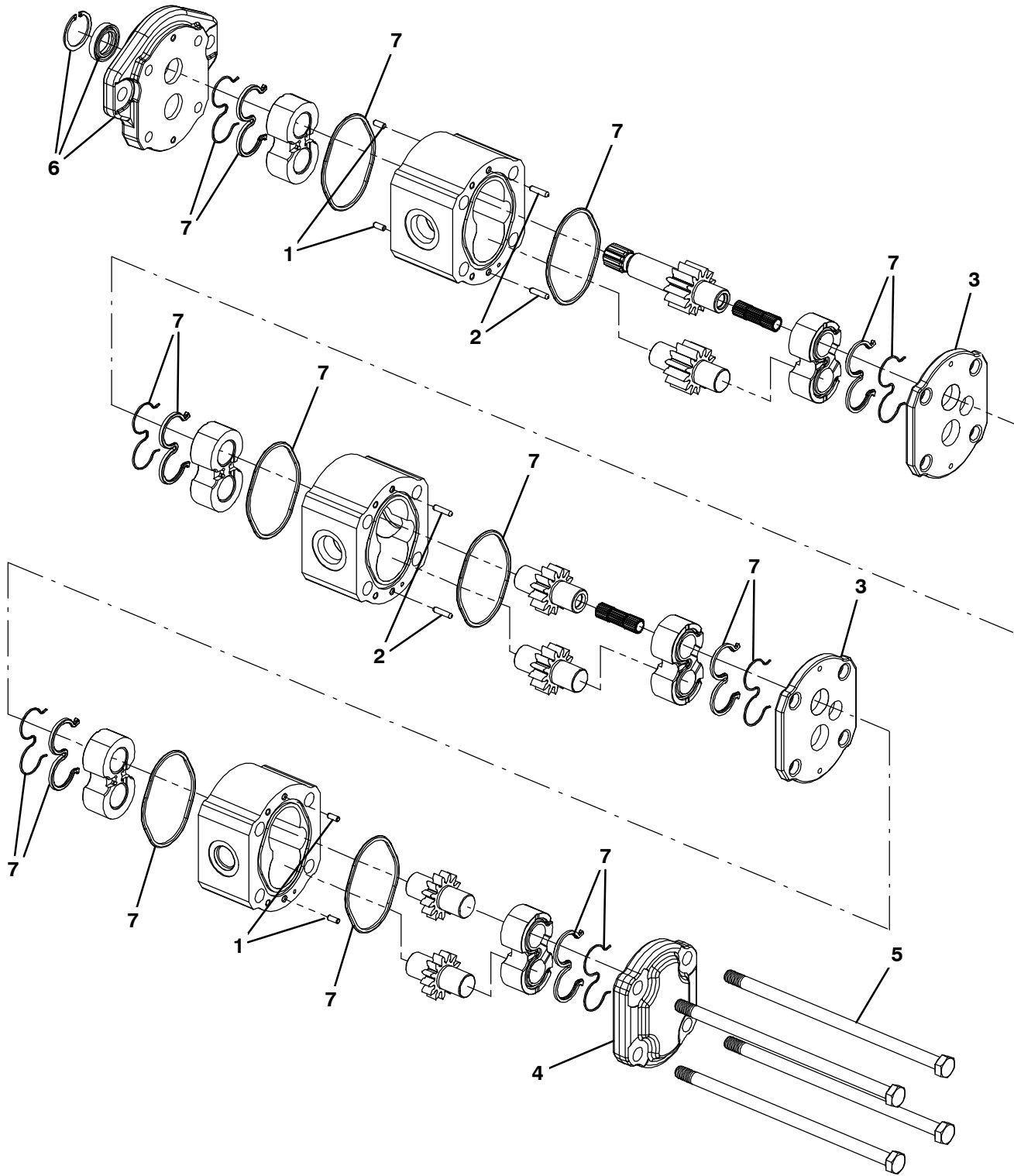
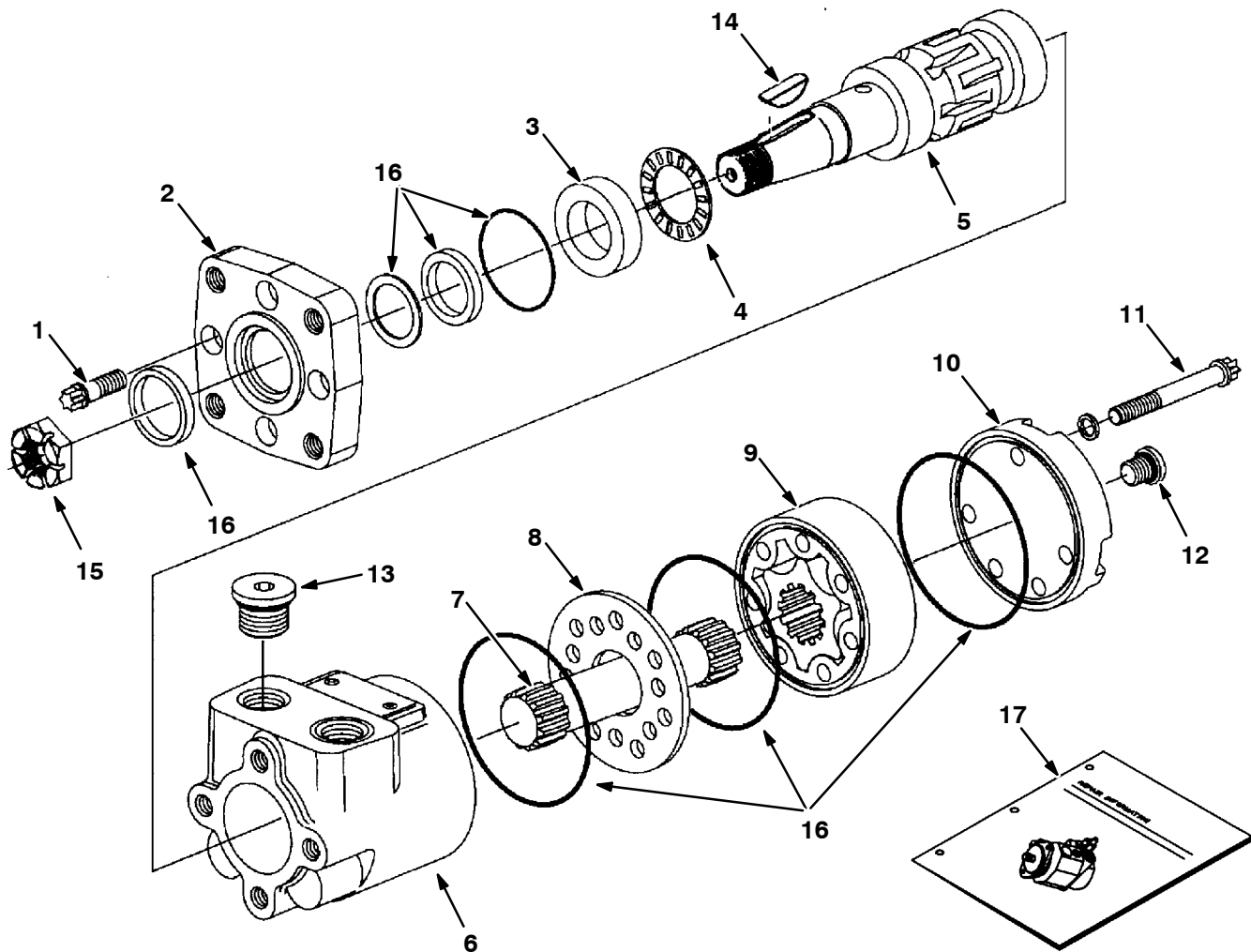


Fig. 4 - Hydraulic Gear Pump Breakdown, 1034448

	Ref.	Part No.	Serial Number	Description	Qty.
▽		1034448	(000000-) Pump, Hyd, Gear, Ext, 3, 00.85 2500, Cw	1
▲	1	21936	(000000-) Pin, Dowel [Bn]	4
▲	2	21937	(000000-) Pin, Dowel [Bn]	4
▲	3	21938	(000000-) Plate, Distance, Pump, Hyd	2
▲	4	21939	(000000-) Cover, End, Hyd Pump	1
▲	5	9004473	(000000-) Bolt, M10x1.5	4
▲	6	21942	(000000-) Flange Kit	1
▲	7	21946	(000000-) Seal Kit, Pump, Hyd	1

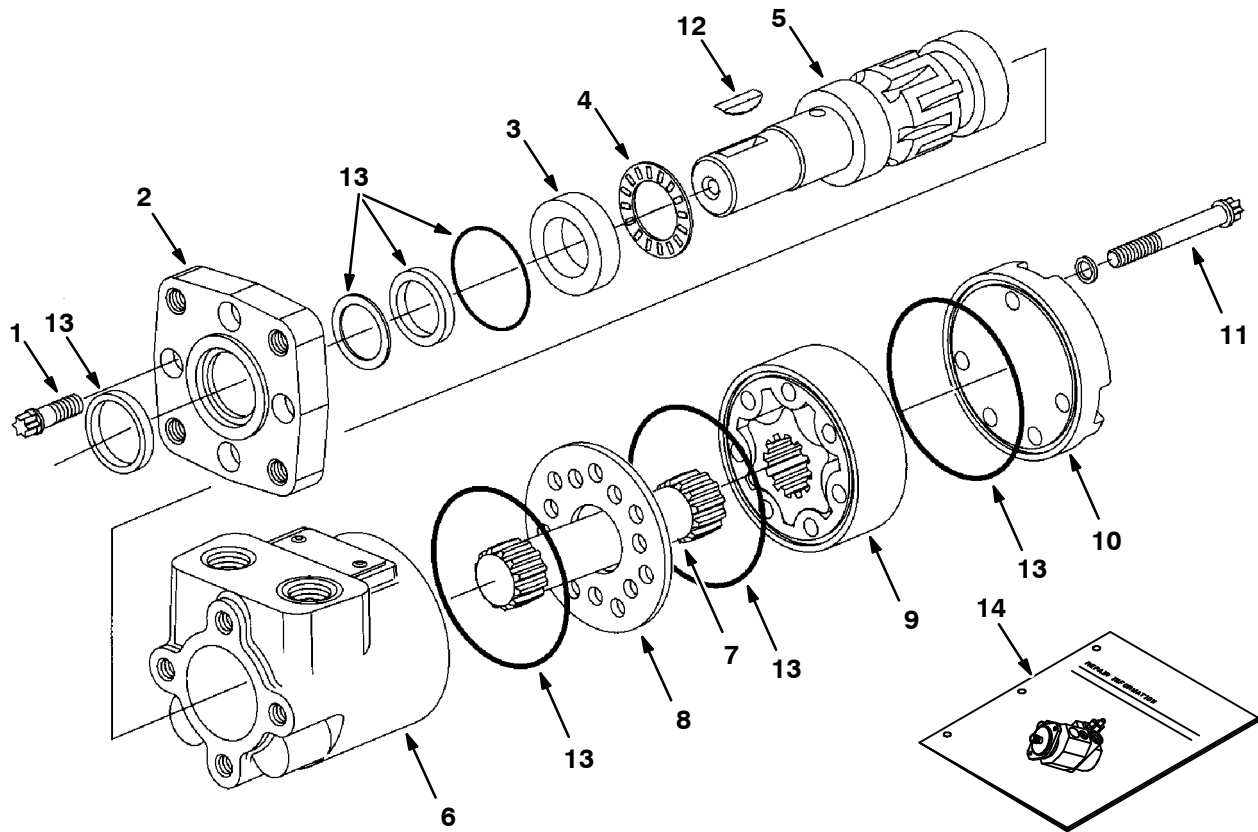
Fig. 5 - Hydraulic Motor Breakdown, 71729



09606-09670 - ALL

Ref.	Tennant Part No.	Manufacturer Serial Number	Description	Qty.
▽	71729	(000000-)	Motor, Hyd Gear In 4.5 B 1500	1
▲	1	37555	(000000-) Screw	4
▲	2	31354	(000000-) Flange Mounting	1
▲	3	16695	(000000-) Race Thrust	1
▲	4	45628	(000000-) Thrust Bearing	1
▲	5	31375	(000000-) Shaft, Output	1
▲	6	74100	(000000-) Housingl	1
▲	7	31379	(000000-) Drive	1
▲	8	74094	(000000-) Spacer Plate	1
▲	9	31383	(000000-) Gerotor Set	1
▲	10	74095	(000000-) End Cap	1
▲	11	65241	(000000-) Cap Screw	5
▲	12	74098	(000000-) Plug #4	1
▲	13	74099	(000000-) Plug #10	2
▲	14	00500-15	(000000-) Key-Wdruff 0.25 1.00	1
▲	15	39527	(000000-) Nut-Hxslot .75-16 Pltd	1
▲	16	61490	(000000-) Seal Replmt Kit	1
▲	17	74250	(000000-) Instr. Repair Info, Motor	1

Fig. 6 - Hydraulic Motor Breakdown, 1029379



10859-09670 - ALL

Ref.	Part No.	Serial Number	Description	Qty.	
▽	1029379	(000000-) Motor, Hyd, Gear, Int 08.9 Bi-Dir 2500	1	
▲	1	37555	(000000-) Screw, Motor, Hyd [En]	4
▲	2	31354	(000000-) Flange, Motor, Hyd [En]	1
▲	3	16695	(000000-) Ace, Thrust, Motor, Hyd [En]	1
▲	4	45628	(000000-) Bearing, Thrust	1
▲	5	28854	(000000-) Shaft, Output, Motor, Hyd [En]	1
▲	6	74100	(000000-) Housing, Motor, Hyd [En]	1
▲	7	21955	(000000-) Drive [CI]	1
▲	8	74094	(000000-) Plate, Spacer, Motor, Hyd [En]	1
▲	9	21956	(000000-) Gerotor Set [CI]	1
▲	10	65230	(000000-) End Cap, Motor, Hyd [En]	1
▲	11	21958	(000000-) Cap Screw CI	5
▲	12	00500-15	(000000-) Key, Woodruff, 0.25 1.00 [Asa#0808]	1
▲	13	61490	(000000-) Seal Kit, Motor [CI]	1
▲	14	74250	(000000-) Instr, Motor, Hyd, Repair [En]	1

Fig. 7 - Hydraulic Steering Valve Breakdown, 1024260

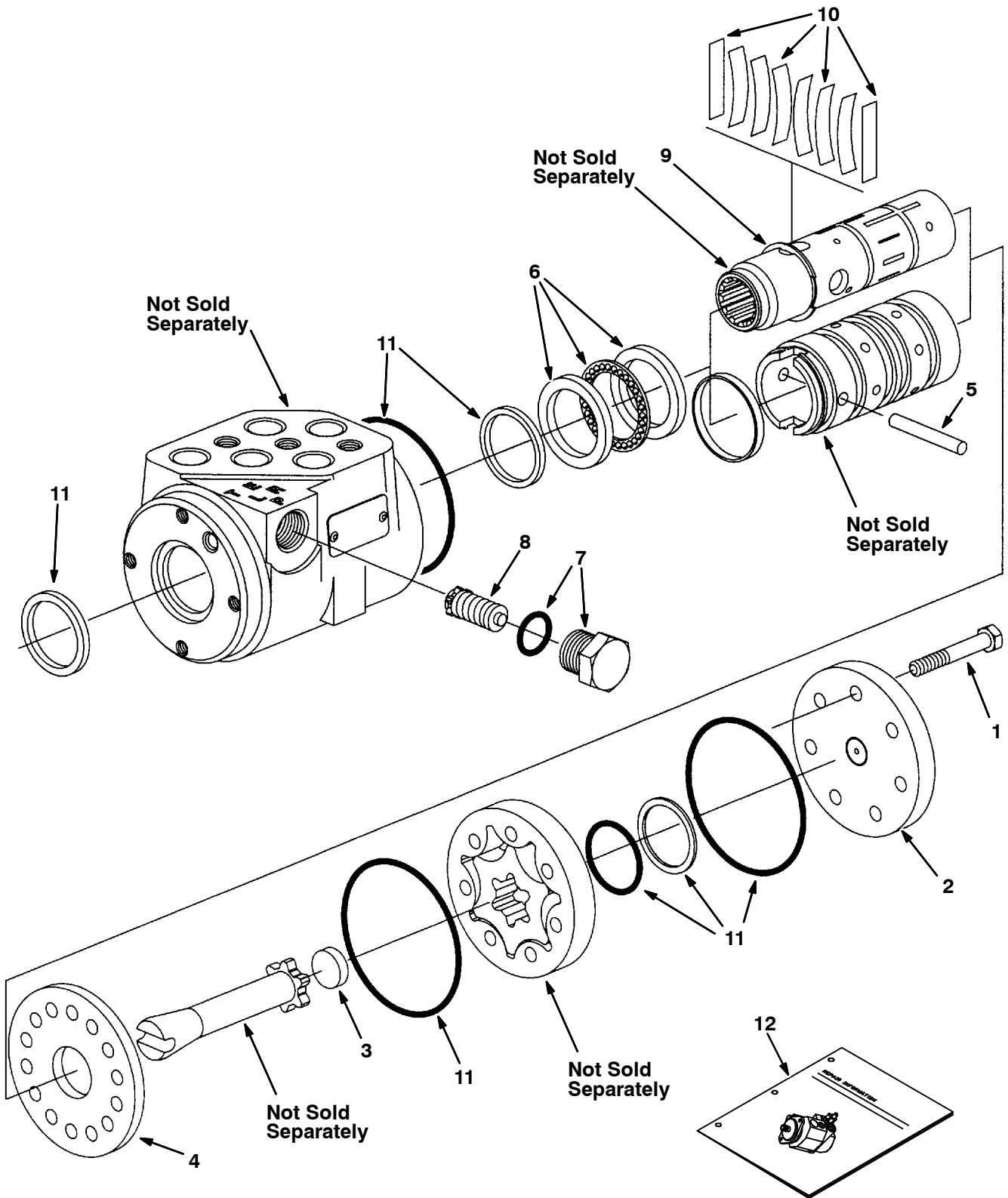


Fig. 7 - Hydraulic Steering Valve Breakdown, 1024260

	Ref.	Part No.	Serial Number	Description	Qty.
▽		1024260	(000000-) Steer-Control, Hyd05, 06.1 2030	1
▲	1	74183	(000000-) Screw, Valve, Steering	7
▲	2	74185	(000000-) Cap, End, Valve, Steering	1
▲	3	74193	(000000-) Spacer, Valve, Steering	1
▲	4	74222	(000000-) Plate, Wear, Steering Valve	1
▲	5	74232	(000000-) Pin, Valve, Steering	1
▲	6	21935	(000000-) Bearing Kit [C]	1
▲	7	21933	(000000-) Plug Assy [C]	1
▲	8	21934	(000000-) Valve Assy, Relief [C]	1
▲	9	74243	(000000-) Ring, Retainer, Steering Valve	1
▲	10	74196	(000000-) Spring Kit, Scu [C]	1
▲	11	74244	(000000-) Seal Kit, Steering [C]	1
▲	12	74245	(000000-) Instr, Valve, Steering, Repair	1

Fig. 8 - Hydraulic Valve Breakdown, 1038566

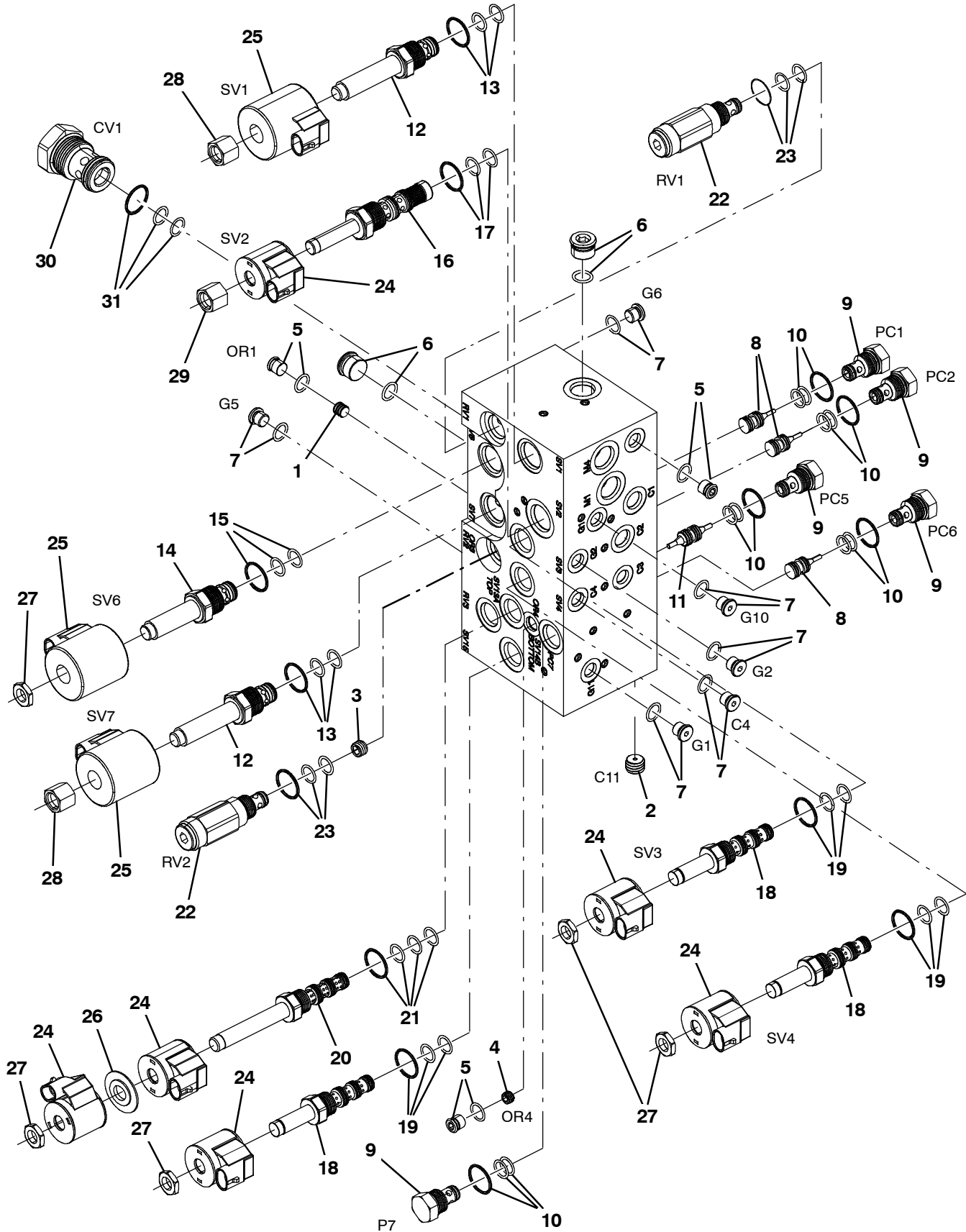


Fig. 8 - Hydraulic Valve Breakdown, 1038566

Ref.	Part No.	Serial Number	Description	Qty.
▽	1038566	(000000-) Valve, Hyd, Solenoid, 12vdc	1
▲	1 373665	(000000-) Plug, Orifice, Valve, Hyd, .046	1
▲	2 373633	(000000-) Plug, Orifice, Valve, Hyd, .040	1
▲	3 9004475	(000000-) Plug Orifice, Valve, Hyd, .140	1
▲	4 373660	(000000-) Plug, Orifice, Valve, Hyd, .030	1
▲	5 74098	(000000-) Fitting, Hyd, Plug, Om04	1
▲	6 13904	(000000-) Fitting, Plug, Org, #6, Valve [Cec]	2
▲	7 74098	(000000-) Fitting, Hyd, Plug, Om04	6
▲	8 373658	(000000-) Spool, Pilot, Hyd	3
▲▽	9 373656	(000000-) Valve, Check	5
▲▲	10 373647	(000000-) Seal Kit, Cartridge	1
▲	11 373688	(000000-) Spool, Pilot, Dual, Hyd	1
▲▽	12 373663	(000000-) Valve, Stem, No	2
▲▲	13 373671	(000000-) Seal Kit, Cartridge	1
▲▽	14 373667	(000000-) Stem, Valve, Hyd	1
▲▲	15 373671	(000000-) Seal Kit, Cartridge	1
▲▽	16 373664	(000000-) Cartridge, Psi Cntrl, Valve, Hyd	1
▲▲	17 373672	(000000-) Seal Kit, Cartridge	1
▲▽	18 373657	(000000-) Stem, Valve, Hyd [4w2p]	3
▲▲	19 373647	(000000-) Seal Kit, Cartridge	1
▲▽	20 373637	(000000-) Valve, Cntrl, Solenoid	1
▲▲	21 373671	(000000-) Seal Kit, Cartridge	1
▲▽	22 373666	(000000-) Valve, Relief	2
▲▲	23 373647	(000000-) Seal Kit, Cartridge	1
▲	24 373640	(000000-) Solenoid, #8, 12vdc	6
▲	25 373642	(000000-) Solenoid, #10, 12vdc	3
▲	26 373639	(000000-) Spacer, Coil, #8	1
▲	27 373684	(000000-) Nut, Coil, Nyl Patch	5
▲	28 373685	(000000-) Nut, Coil, Nyl Patch	2
▲	29 373686	(000000-) Nut, Coil, Nyl Patch	1
▲	30 373668	(000000-) Valve, Check	1
▲	31 373671	(000000-) Seal Kit, Cartridge	1

Fig. 9 - Hydraulic Valve Breakdown, 1037805

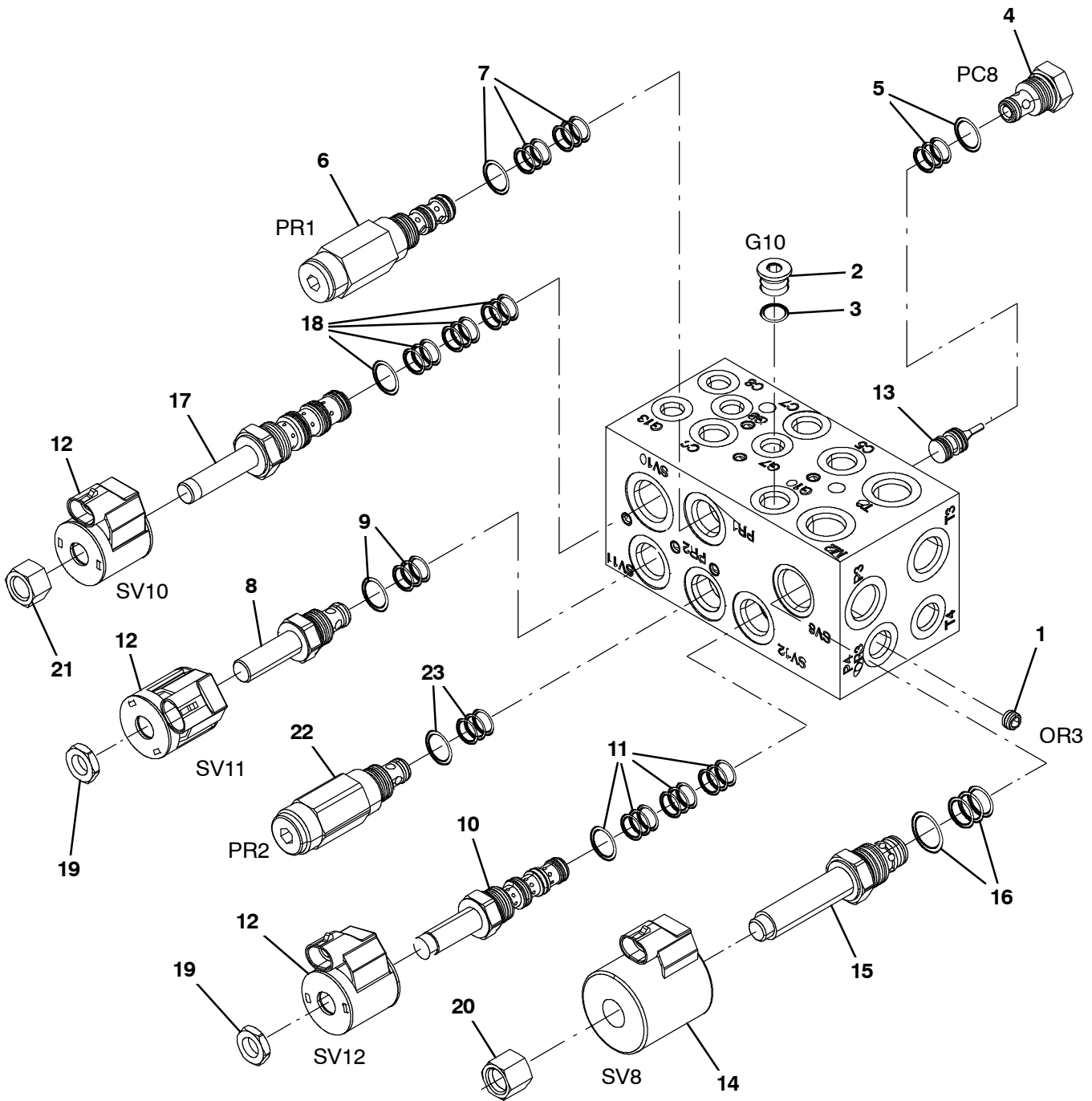
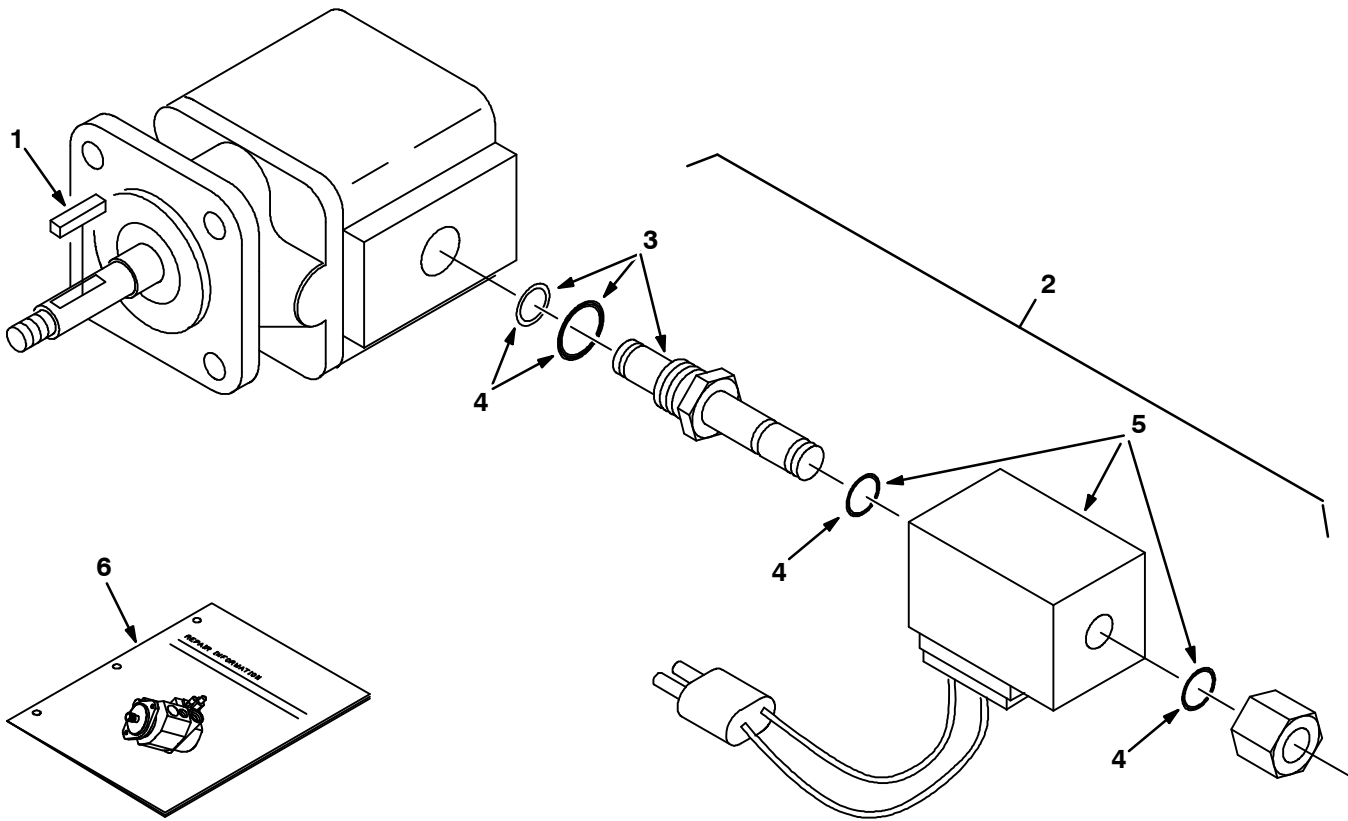


Fig. 9 - Hydraulic Valve Breakdown, 1037805

	Ref.	Part No.	Serial Number	Description	Qty.
▽		1037805	(000000-) Valve, Cntrl, Hyd, Solenoid, 03/16gpm	1
▲	1	373633	(000000-) Plug, Orifice, Valve, Hyd, .040	1
▲▽	2	13904	(000000-) Fitting, Plug, Org, #6, Valve [Cec]	1
▲▲	3	77005	(000000-) Seal, Org, .078 X 00.47id 06	1
▲▽	4	373656	(000000-) Valve, Check	1
▲▲	5	373647	(000000-) Seal Kit, Cartridge	1
▲▽	6	373683	(000000-) Valve, Relief	1
▲▲	7	373647	(000000-) Seal Kit, Cartridge	1
▲▽	8	373662	(000000-) Stem, Valve, Hyd	1
▲▲	9	373647	(000000-) Seal Kit, Cartridge	1
▲▽	10	373657	(000000-) Stem, Valve, Hyd [4w2p]	1
▲▲	11	373647	(000000-) Seal Kit, Cartridge	1
▲	12	373640	(000000-) Solenoid, #8, 12vdc	1
▲	13	373658	(000000-) Spool, Pilot, Hyd	1
▲	14	373642	(000000-) Solenoid, #10, 12vdc	3
▲▽	15	373663	(000000-) Valve, Stem, No	1
▲▲	16	373646	(000000-) Seal Kit, Cartridge	1
▲▽	17	373664	(000000-) Cartridge, Psi Cntrl, Valve, Hyd	1
▲▲	18	373672	(000000-) Seal Kit, Cartridge	1
▲	19	373684	(000000-) Nut, Coil, Nyl Patch	1
▲	20	373685	(000000-) Nut, Coil, Nyl Patch	1
▲	21	373686	(000000-) Nut, Coil, Nyl Patch	1
▲▽	22	1047625	(000000-) Valve, Relief	1
▲▲	23	373647	(000000-) Seal Kit, Cartridge	1

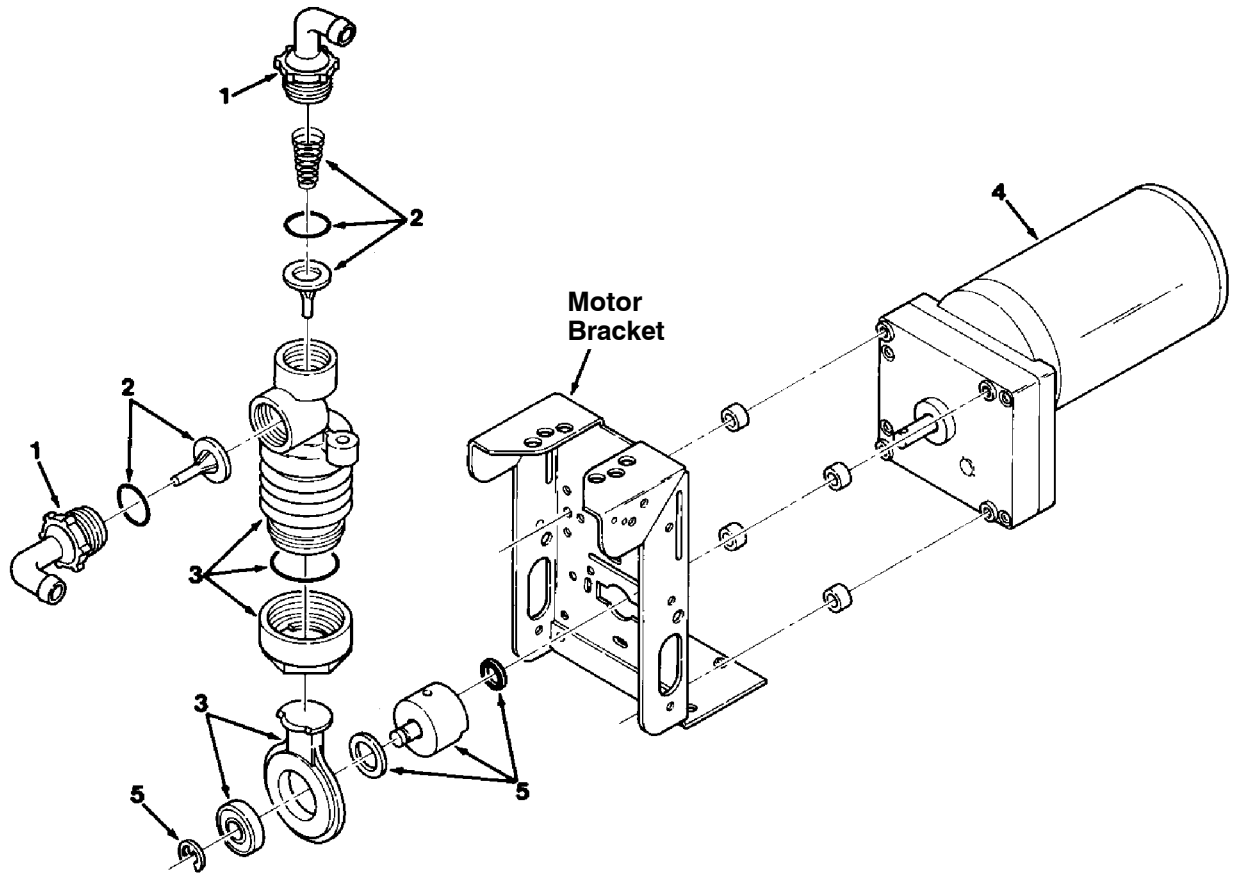
Fig. 10 - Hydraulic Motor Breakdown, 53485



07490 - 09670

Ref.	Part No.	Serial Number	Description	Qty.
▽	53485	(000000-) Motor, Hyd, Gear, Ext 0.19 Rh 3000	1
▲	74233	(000000-) Kit, Seal, Motor, Hyd, Gear[Barns]	1
▲	1 00966	(000000-) Key, Sq, 0.12 X 0.12, 0.75l	1
▲▽	2 54095	(000000-) Valve, Hyd Cartridge 10no/-0	1
▲▲	3 59378	(000000-) Valve Stem, N.O.Valve, Hyd	1
▲▲	4 48813	(000000-) Kit, Seal, Valve, Hyd [Cec]	1
▲▲	5 35493	(000000-) Solenoid, 12v, Valve, Hyd [Cec]	1
	6 IB3614	(000000-) Instr, Seal Kit, Motor	1

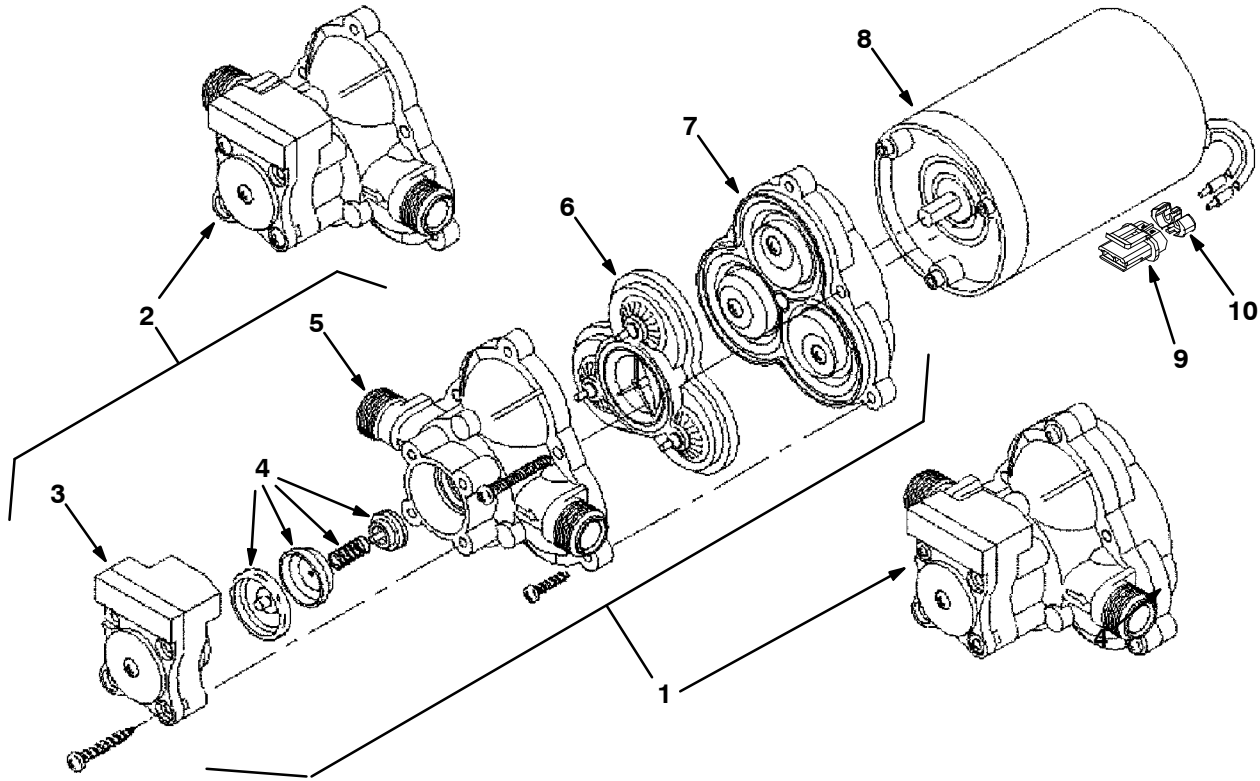
Fig. 11 - Metering Solution Pump Breakdown, 73260



00112 - ALL

Ref.	Part No.	Serial Number	Description	Qty.
▽	73260	(000000-) Pump, Detgt, 14vdc, 150ml/Min 20psi	1
▲	1 63923	(000000-) Tubing Connctr.Kit, Gorman Pmp	1
▲	2 21659	(000000-) Valve Kit, Poppet, Gorman Rupp	1
▲	3 21657	(000000-) Kit, Bellows, Pump, Detgt	1
▲	4 78875	(000000-) Motor, Ele, Gear, 14vdc, Pump, Detgt	1
▲	5 02430	(000000-) Crank Kit, Pump, F/79323, Replmt	1

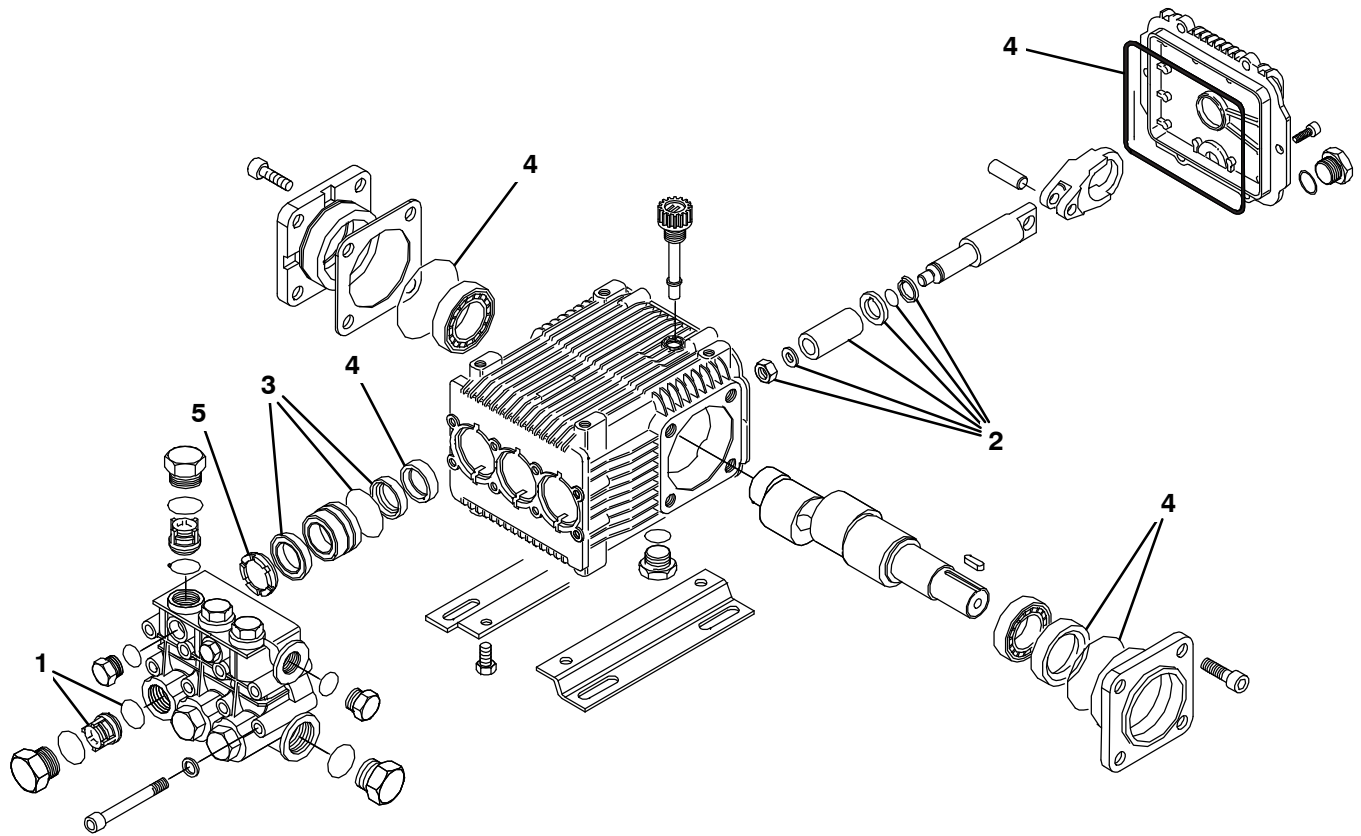
Fig. 12 - Water Pump Breakdown, 1026743



07490 - 09670

Ref.	Part No.	Serial Number	Description	Qty.
▽	1026743	(000000-) Pump, Diaphragm	1
▲	1	1031802	(000000-) Complete Pump Kit, Pump, Repair,	1
▲	2	1031803	(000000-) Hsg & Switch Kit, Pump, Repair,	1
▲	3	1031796	(000000-) Switch Kit, Pump, Repair,	1
▲	4	1031797	(000000-) Chech Valve Kit, Pump, Repair,	1
▲	5	1031798	(000000-) Upper Hsg Kit, Pump, Repair,	1
▲	6	1031799	(000000-) Bypass Valve Kit, Pump, Repair,	1
▲	7	1031800	(000000-) Diaphragm Kit, Pump, Repair,	1
▲	8	1031801	(000000-) Motor Kit, Pump, Repair,	1
▲	9	78950	(000000-) Connector, Fem, 02cav, Mp280 Sealed	1
▲	10	78952	(000000-) Lock, Secondary, 2cav, Mp280 Sealed	1
▲		78951	(000000-) Terminal, Fem, Mp280, Sealed, 18-16ga	2
▲		10917	(000000-) Seal, Wire, 14/16ga [Wp / Mp280 Sealed]	2

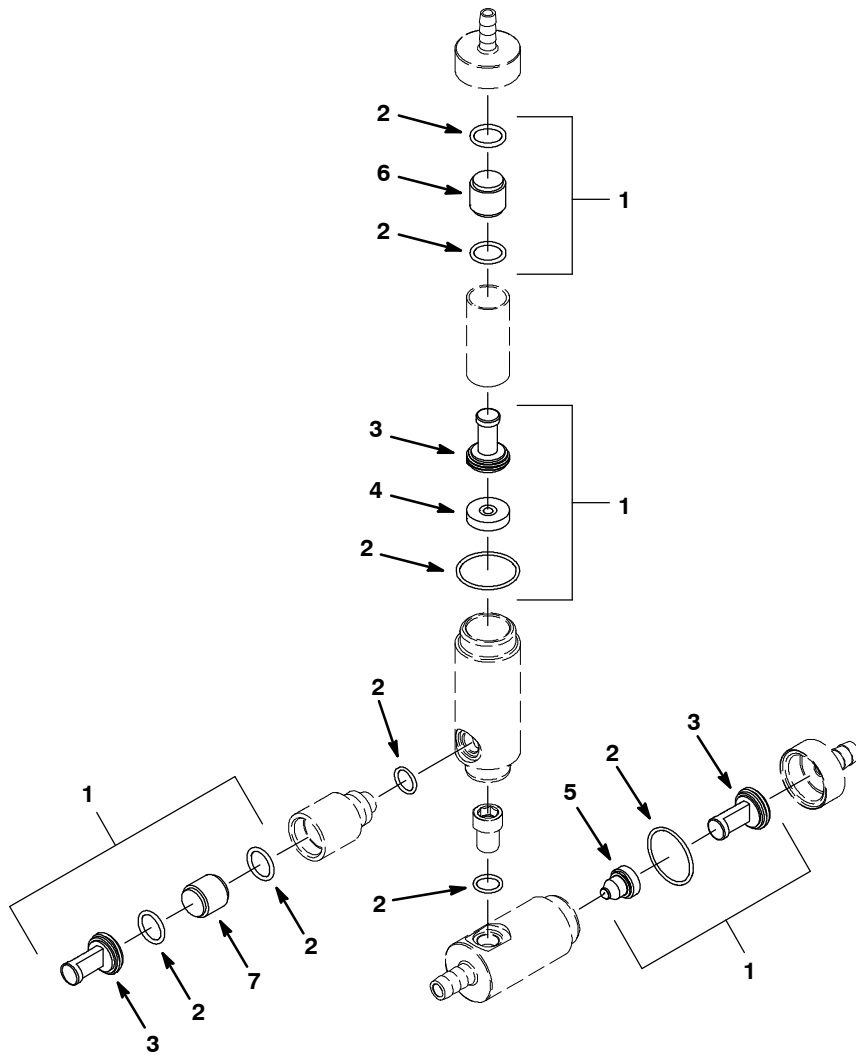
Fig. 13 - Water Pump Motor Breakdown, 1038855



354649

Ref.	Part No.	Serial Number	Description	Qty.
▽	1038855	(000000-) Pump, Hyd, Press Washer	1
▲	1 9004290	(000000-) Valve Kit	1
▲	2 9004291	(000000-) Piston Kit	1
▲	3 9004288	(000000-) Seal Kit [Buna]	1
▲	3 9004272	(000000-) Seal Kit [Vitron]	1
▲	4 9004289	(000000-) Seal Kit, Oil	1
▲	5 9004292	(000000-) Ring Kit, Spt	1

Fig. 14 - FaST Injector Assembly Breakdown, 9004515



354649

Ref.	Part No.	Serial Number	Description	Qty.	
▽	9004515	(000000-) FaST Kit, Injector, CI[M20/M30 FaST II+]	1	
▲▽	1	9004514	(000000-) FaST Kit, Ci, Injector Rebuild[FaST II+]	1
▲▲	2	9003008	(000000-) Fast Kit, Ci, Injector Seals [Fast li+]	1
▲▲	3	9003009	(000000-) Fast Kit, Ci, Injector Filters[Fast li+]	1
▲▲	4	1042711	(000000-) Plate Assy, Orifice, 0.0105id, Green	1
▲▲	5	1042710	(000000-) Plug, Orifice, 0.060, Ss [Fast li+]	1
▲▲	6	1030444	(000000-) Valve, Check, 0002psi [Fast li+]	1
▲▲	7	1030441	(000000-) Valve, Check, 0005psi [Fast li+]	1

SECTION 5

Contents	Page
Fig. 1 - Cylinder Head and Valves Group . . .	5-2
Fig. 2 - Crankshaft and Pistion Group	5-4
Fig. 3 - Oil and Water Pump Group	5-6
Fig. 4 - Oil Pan and Filter Group	5-8
Fig. 5 - Manifold Group	5-9
Fig. 6 - Camshaft Group	5-10
Fig. 7 - Ignition Group	5-12

Fig. 1 - Cylinder Head and Valves Group

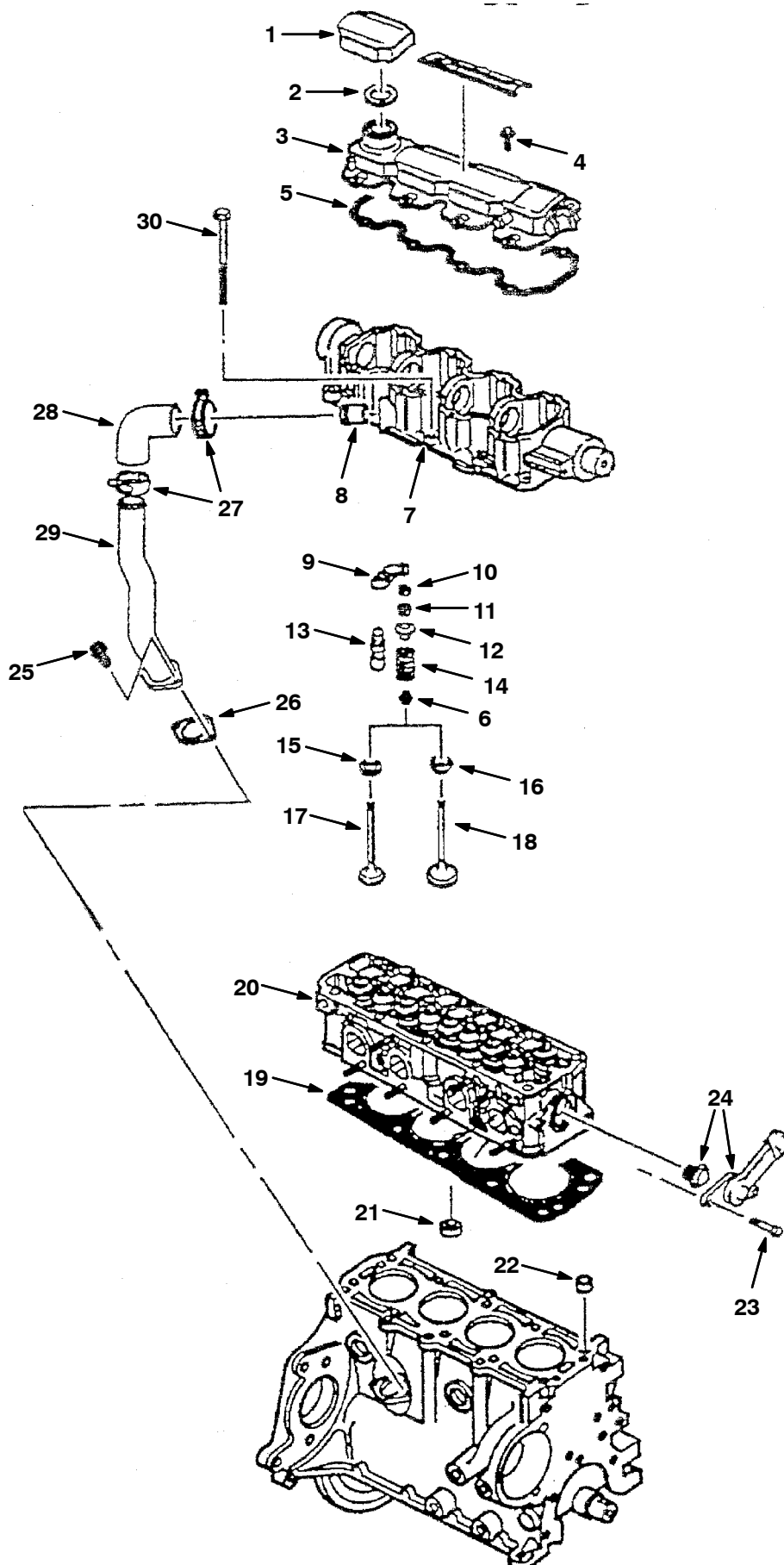


Fig. 1 - Cylinder Head and Valves Group

Ref.	Part No.	Description	Qty.
1	372574	Cap, Filler, Oil, W/ Org	1
2	372573	Seal, Org, Cap	1
3	372007	Cover, Hsng, Camshaft	1
4	371990	Bolt, Camshaft Cover	8
5	372008	Gasket, Cover, Hsng, Camshaft	1
6	9003345	Seal, Seat, Valve	8
7	372018	Housing, Camshaft	1
8	372019	Tube [Pcv]	1
9	372030	Arm, Rocker, Valve	8
10	372031	Seat, Spring, Valve, 0.333	8
10	372032	Seat, Spring, Valve	8
11	372033	Key, Valve Stem	16
12	372034	Cap, Spring, Valve	4
13	372035	Screw, Adj, Valve, Hyd	8
14	372036	Spring, Valve	8
15	372037	Seat, Rotator, Valve	4
16	372031	Seat, Spring, Valve, 0.333	8
16	372032	Seat, Spring, Valve	8
17	372038	Valve, Exhaust	4
18	372039	Valve, Intake	1
19	372022	Gasket, Head, Cyl	1
20	372023	Head, Cyl	1
21	372024	Seat, Valve, Exhaust, [+0.2mm]	4
21	372025	Seat, Valve, Exhaust, Std	4
21	372026	Seat, Valve, Exhaust, [+0.4mm]	4
21	372027	Seat, Valve, Intake, Std	4
21	372028	Seat, Valve, Intake, [+0.2mm]	4
21	372029	Seat, Valve, Intake, [+0.4mm]	4
22	371999	Pin, Lock, Cyl Head, 14mm X 17mm	2
23	372048	Bolt, Hsng, Thermostat	2
24	372047	Thermostat, W/ Hsng And Seal	1
25	371957	Bolt, Tube [Pvc], M6 X 1 X 15	2
26	371958	Gasket, Tube [Pvc]	1
27	371954	Clamp, Hose, 1.75 [Pcv]	2
28	371955	Hose [Pcv]	1
29	371956	Tube [Pcv]	1
30	372882	Bolt, Head. Cyl	10

Fig. 2 - Crankshaft and Piston Group

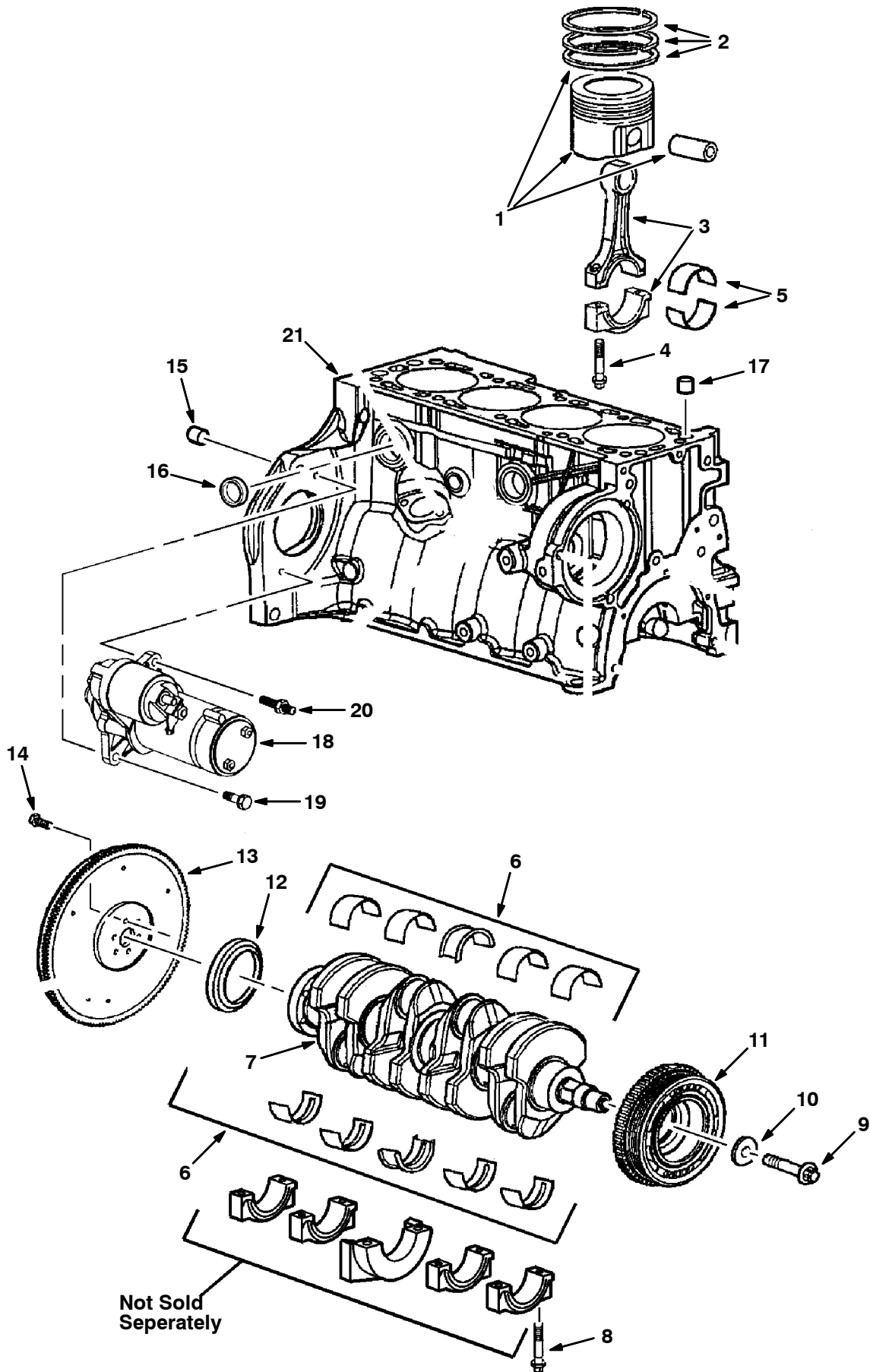


Fig. 2 - Crankshaft and Piston Group

	Ref.	Part No.	Description	Qty.
▽	1	371932	Piston, W/ Pin, Std	1
▲	2	371931	Ring Kit, Piston, Std 78.95-79.02mm	4
	3	371934	Rod, Connecting, M08 X 45	4
	4	371935	Bolt, Connecting Rod	8
	5	371933	Bearing Kit, Rod, Connecting, Std	1
	6	371966	Bearing Kit, Cshft, 1.995-2.001mm (Brown Blue)	4
	6	371967	Bearing Kit, Cshft, 2.120-2.126mm	4
	6	371968	Bearing Kit, Cshft, 2.114-2.120mm	4
	6	371969	Bearing Kit, Cshft, 1.989-1.995mm (Brown)	4
	6	371970	Bearing Kit, Cshft, 1.989-1.995mm (Green Blue)	4
	6	371971	Bearing Kit, Cshft, 1.995-2.001mm (Green)	4
	7	371965	Crankshaft	1
	8	371946	Bolt, M10 X 1.50 X 75mm	10
	9	384961	Bolt, Pulley, Cshft	1
	10	371937	Washer, Sheave, Cshft	1
	11	371936	Sheave, Cshft	1
	12	371945	Seal, Oil, Cshft	1
	13	371979	Flywheel	1
	14	371976	Bolt, Flywheel	6
	15	371978	Pin, Lock, Transmission	2
	16	371942	Plug, Hole, Coolant, Eng Block	6
	17	371999	Pin, Lock, Cyl Head, 14mm X 17mm	2
	18	384963	Starter, 12vdc [Delco] (Mar. 2006 and Newer)	1
	19	384964	Bolt, M08 X 1.25 X 25mm	1
	20	371964	Stud, Starter, M08 X 1.25	1
	21	371944	Block, Short, Eng, W/ Piston & Ring	1

Fig. 3 - Oil and Water Pump Group

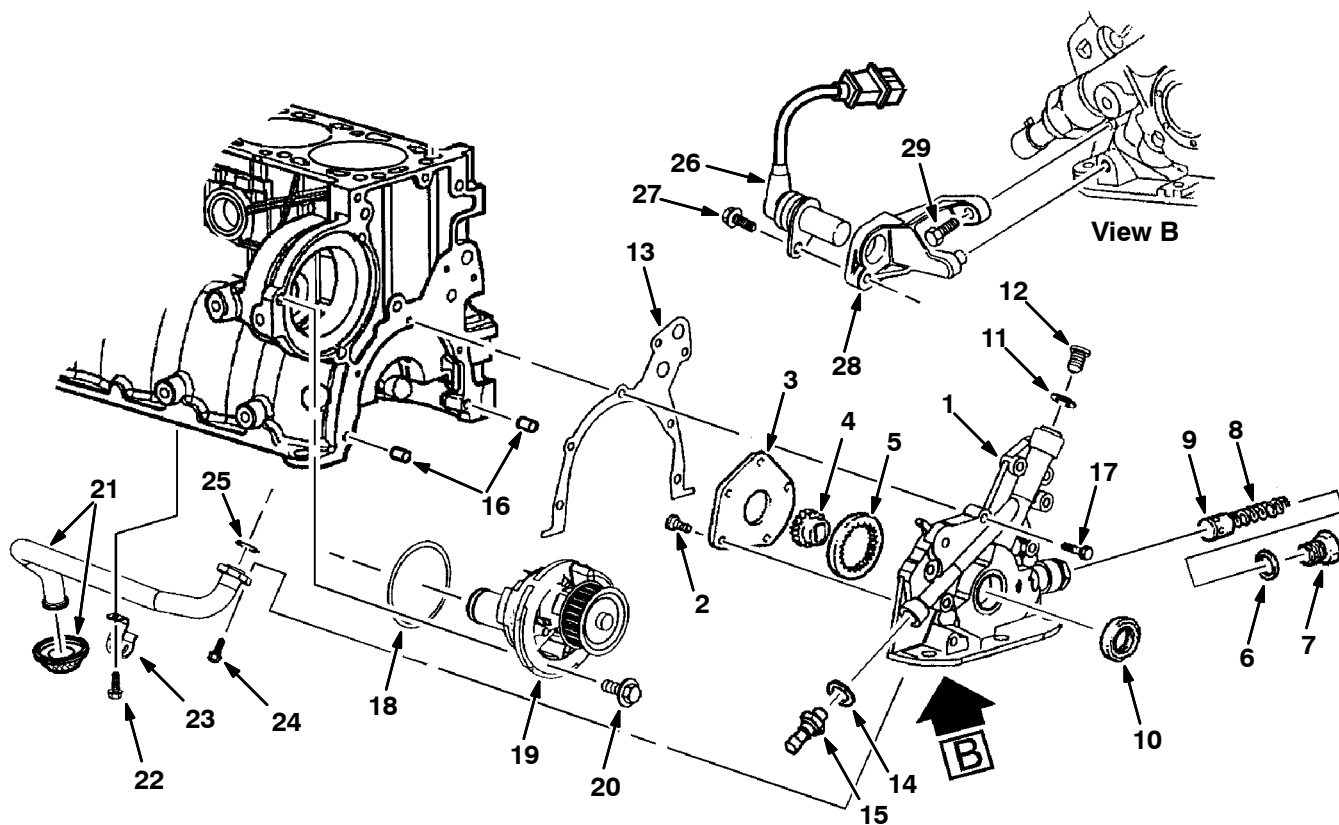
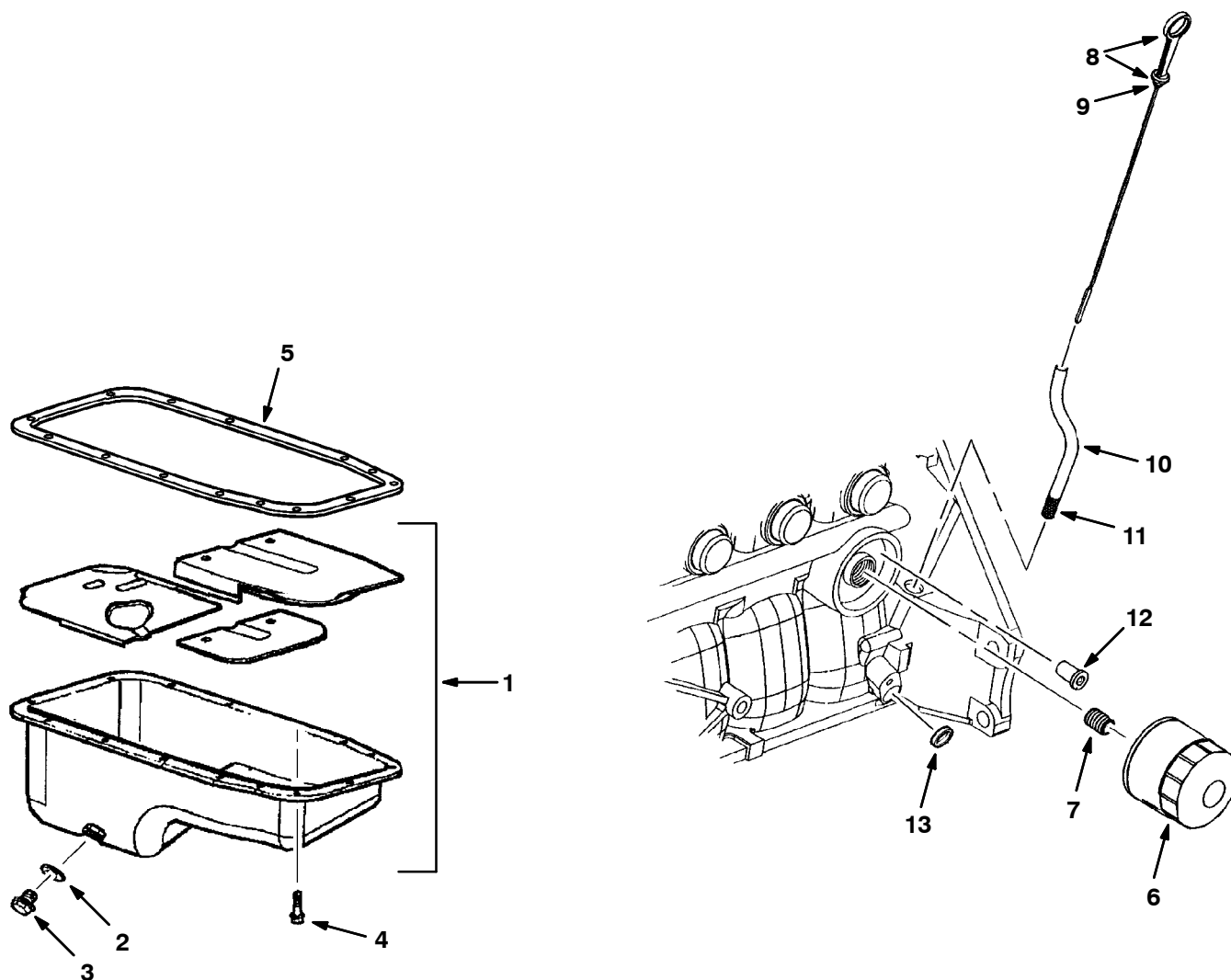


Fig. 3 - Oil and Water Pump Group

Ref.	Part No.	Description	Qty.
▽	1 372572	Pump, Oil	1
▲	2 371947	Bolt, Cover, Oil Pump, M6 X 14	5
▲	3 371948	Cover, Pump, Oil	1
▲	4 371949	Gear, Ring, Drive, Oil Pump	1
▲	5 371950	Gear, Drive, Oil Pump	1
▲	6 371998	Gasket, Plug, Relief Valve, Oil Press	1
▲	7 371994	Plug, Bore, Valve, Relief, Oil Press	1
▲	8 371993	Spring, Valve, Relief, Oil Press	1
	9 371997	Valve, Relief, Oil Press	1
	10 372005	Seal, Org, Oil Pump	1
	11 371951	Seal, Org, Hsng, Oil Pump	1
	12 371952	Plug, Hsng, Oil Pump	1
	13 371984	Gasket, Pump, Oil	1
	14 371987	Seal, Org, Press Switch / Drain Plug	1
	15 371996	Switch, Indicator, Oil Press	1
	16 371983	Pin, Ring, Lock, Hsng, Water Pump	2
	17 371986	Bolt, Pump, Oil	6
	18 372567	Seal, Org, Water Pump	1
	19 9004673	Pump, Water [Gm]	1
	371974	Sprocket, Pump, Water	1
	20 371980	Bolt, Cover, Water Pump	3
	21 372001	Screen, Oil Pump, W/ Suc Pipe	1
	22 371991	Bolt, Bracket, Screen, Oil Pump, M6x1x1	1
	23 384966	Bracket, Screen, Oil Pump	1
	24 371990	Bolt, Oil Pump Screen/Camshaft Cover	2
	25 371988	Seal, Ring, Pipe, Suc, Oil Pump	1
	26 372002	Sensor, Position, Cshft	1
	27 384968	Bolt, Bracket, Sensor, Cshft Position	1
	28 372003	Bracket, Sensor, Position, Cshft	1
	29 372004	Bolt, Sensor, Position, Cshft	3

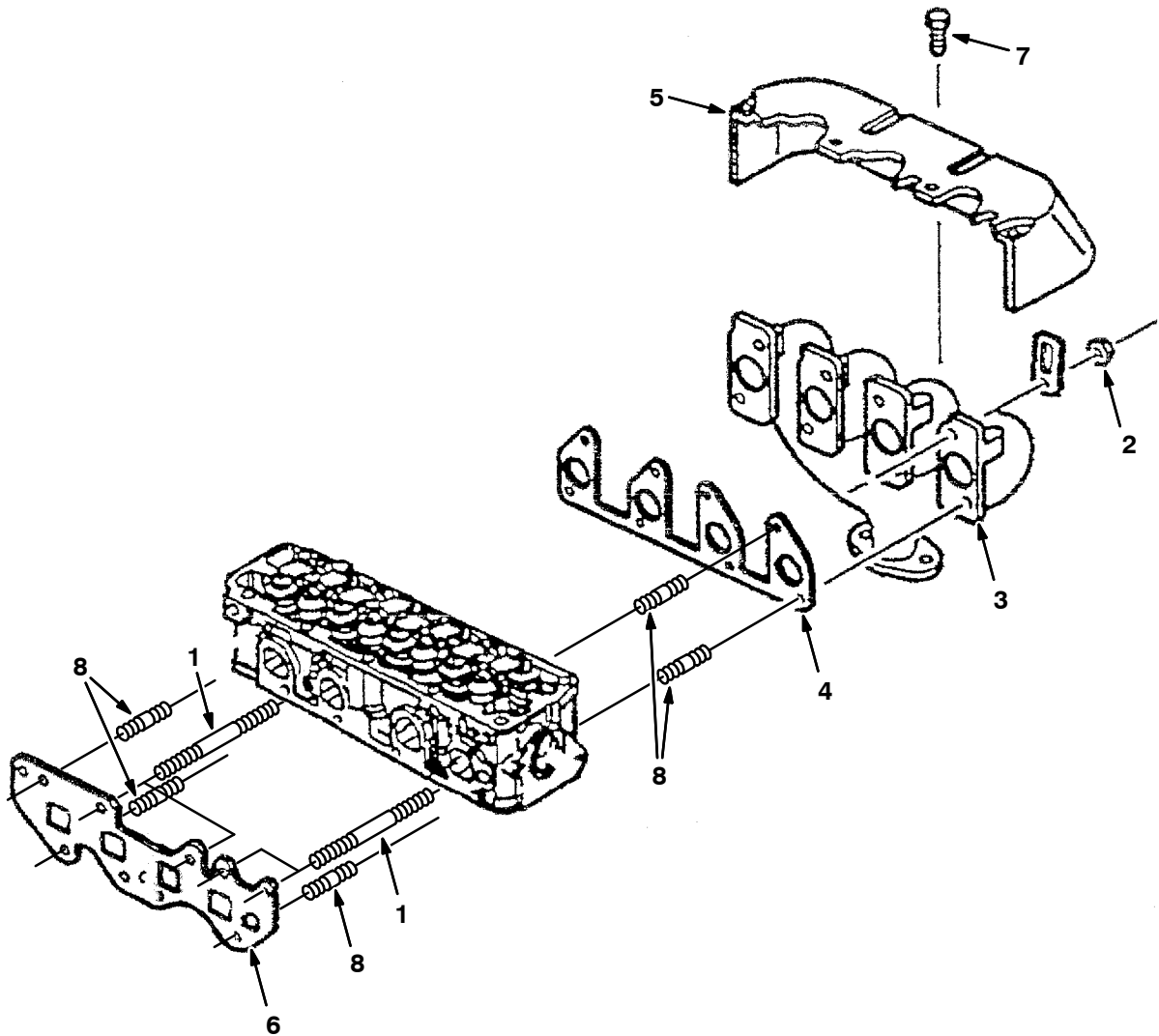
Fig. 4 - Oil Pan and Filter Group



G, LP

Ref.	Part No.	Description	Qty.
▽	1 371960	Pan, Oil, W/ Baffle / Plug / Seal	1
▲	2 371987	Seal, Org, Press Switch / Drain Plug	1
▲	3 371992	Plug, Drain, Oil Pan, M14 X 1.5 X 12	1
	4 384962	Bolt, Pan, Oil	15
	5 371959	Gasket, Pan, Oil	1
	6 371972	Element, Fltr, Oil, Eng, Spin-On	4
	7 371973	Fitting, Fltr, Oil	1
▽	8 372560	Dipstick, Oil	1
▲	9 371995	Seal, Org, Cap, Fltr, Oil	1
	10 371940	Tube, Ds	1
	11 371941	Sealant, Tube, Ds	1
	12 371975	Valve, By-Pass, Oil Fltr	1
	13 371943	Plug, Hole, Core, Eng Block	1

Fig. 5 - Manifold Group



G, LP

Ref.	Part No.	Description	Qty.
1	372021	Stud, Manifold, M8 X 96	4
2	372049	Nut, Manifold, Exhaust, M8 X 1.25	8
3	372050	Manifold, Exhaust	1
4	372051	Gasket, Manifold, Exhaust	1
5	372052	Shield, Manifold, Exhaust	1
6	372053	Gasket, Manifold, Intake	1
7	372066	Bolt, Shield, Manifold, Exhaust	5
8	372020	Stud, Manifold, M8 X 28	13

Fig. 6 - Camshaft Group

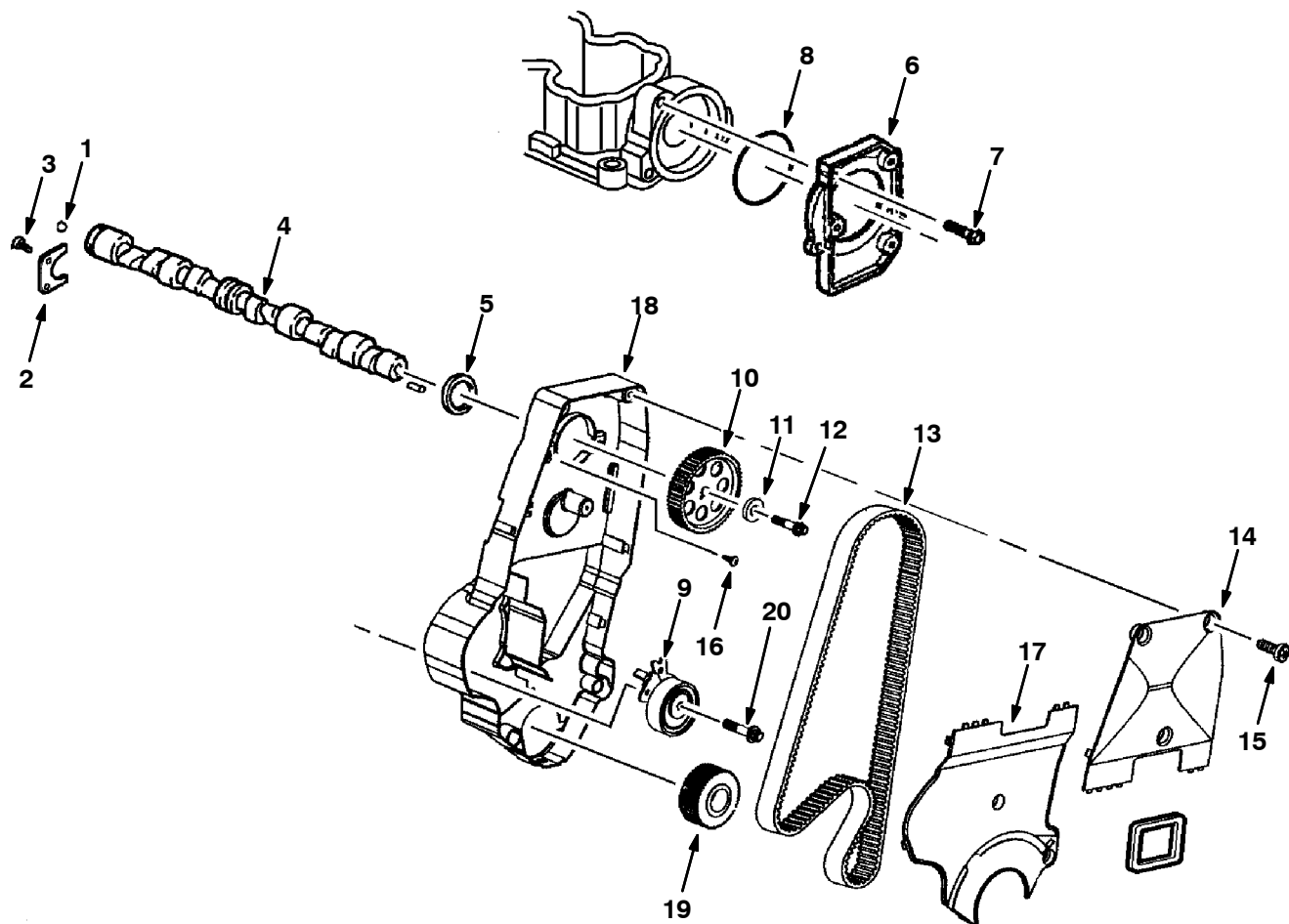
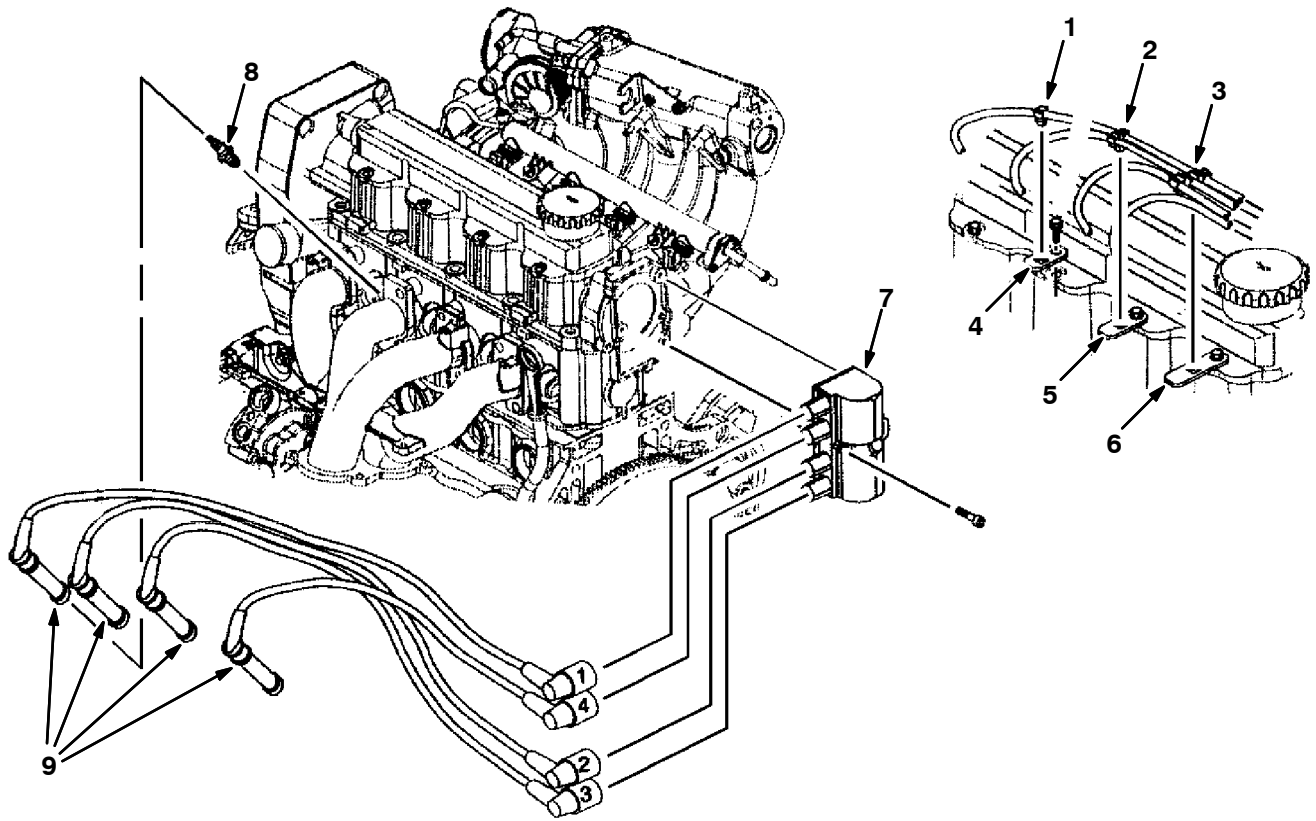


Fig. 6 - Camshaft Group

Ref.	Part No.	Description	Qty.
1	372009	Ball, Camshaft	1
2	372010	Retainer, Camshaft	1
3	372011	Bolt, Retainer, Camshaft, M6 X 1 X 16	2
4	372012	Camshaft	1
5	372013	Seal, Org, Bolt, Cover, Camshaft Hsng	1
6	372014	Cover, Hsng, Camshaft	1
7	372015	Bolt, Cover, Camshaft, M6 X 1 X 22	3
8	372016	Seal, Org, Bolt, Cover, Camshaft Hsng	1
9	9004674	Pulley, Tension, Belt, Timing	1
10	372040	Sprocket, Camshaft	1
11	372017	Washer, Sprkt, Camshaft	1
12	372041	Bolt, Sprocket, Camshaft, M10x1.25x60	1
13	372042	Belt, Timing	1
14	372043	Cover, Belt, Timing, Front	1
15	371961	Bolt, Eng Cover, M6 X 1 X 13	6
16	372046	Bolt, Tensioner, Timing Belt, M8x1.25x48	1
17	372044	Cover, Belt, Timing, Upper Front	1
18	372616	Housing, Camshaft	1
19	388552	Sprocket, Crankshaft	1
20	9004675	Bolt, Tensioner [GM]	1

Fig. 7 - Ignition Group



G, LP

Ref.	Part No.	Description	Qty.
1	372054	Retainer, Sparkplug, 1 Way	1
2	372055	Retainer, Sparkplug, 2 Way	1
3	372056	Retainer, Sparkplug, 3 Way	1
4	372057	Bracket, Retaining, Wire, Sparkplug	1
5	372058	Bracket, Retaining, Wire, Sparkplug	1
6	372059	Bracket, Retaining, Wire, Sparkplug	1
7	372060	Coil, Ignition	1
8	372575	Sparkplug	4
9	372603	Wire Set, Sparkplug [1.6]	1

SECTION 6

CONTENTS	PAGE
PART NUMBER TO PAGE NUMBER CROSS REFERENCE LIST	6-2
PART DESCRIPTION TO PAGE NUMBER CROSS REFERENCE LIST	6-12

CROSS REFERENCE

PART NUMBER TO PAGE NUMBER CROSS REFERENCE LIST

Part Number	Page Number	Part Number	Page Number	Part Number	Page Number
C460919	2-143	06965	2-57, 3-45	09206	2-57
IB3614	4-18	06969	2-51, 2-71	09252	2-55, 2-57
00500-15	4-10, 4-11	06972	2-21, 2-71	09291	2-61, 2-65
00927	2-67, 2-69	06988	2-17	09738	3-11
00954	2-99	07255	2-23	09739	2-93, 3-11, 3-23, 3-25, 3-27, 3-28, 3-29, 3-43
00960	2-37	07259	2-57, 2-65, 2-71, 2-79	09740	2-7, 2-61, 2-73, 2-83, 2-87, 2-89, 2-91, 2-97, 2-119, 3-5, 3-23, 3-25, 3-27, 3-35
00966	4-18	07449	2-79	09741	2-71, 2-75
01316	3-3, 3-35	07515	3-39	09744	2-61, 3-43
01493	2-7	07782	2-17	09832	2-41, 2-43
01681	2-15	07786	2-83, 2-87	1002898	3-17
01683	2-55, 3-3, 3-17, 3-35, 3-37, 3-45	07788	2-83, 2-87	1002899	3-17
01684	2-3, 2-41, 2-43, 2-61, 2-65, 2-73, 2-93, 2-95, 3-17, 3-43	07789	2-57	1005302	3-17
01685	2-39, 2-45, 2-61, 2-65, 2-73, 2-75, 2-77, 2-79, 2-83, 2-87, 2-91, 2-97, 3-7, 3-9, 3-39	07791	2-7, 2-27, 2-81, 2-85, 2-115	1005435	3-17
01686	2-5, 2-75, 3-11, 3-39	08085	2-13	1006400	3-5, 3-17
01714	2-55	08166	2-39	1006410	3-3
01754	2-61	08170	2-53	1006415	3-17
01760	2-13	08171	2-63	1006416	3-17
01762	2-67, 2-69, 3-7	08175	2-67, 2-69	1007482	2-45
02430	4-19	08179	2-53, 2-65, 2-71, 2-75, 3-7, 3-9	1008916	2-17
02706	4-7	08180	2-49	1010668	3-17, 3-21
02850	2-13, 2-41, 2-57	08182	2-55, 2-83, 2-87	1011107	2-29
02931	2-79	08202	2-51	1011216	2-39
02938	2-63	08236	2-71	1011412	3-17, 3-19, 3-21, 3-35
02942	2-57	08708	2-7, 2-13, 2-15, 2-17, 2-29, 2-33, 2-35, 2-41, 2-43, 2-53, 3-41	1011780	2-33, 2-35
03026	2-33, 2-35	08709	2-29, 2-31, 2-33, 2-35, 2-37, 2-41, 2-43, 2-47, 2-53, 2-55, 2-83, 2-87, 2-115, 3-13	1011885	3-5
03192	3-31	08711	2-21, 2-51	1011895	2-29
03495	2-77	08712	2-11, 2-65, 2-75, 2-93, 2-95, 3-43	1011899	2-33, 2-35
03922	2-99	08713	2-39, 2-45, 2-55, 2-59, 2-65, 2-67, 2-69, 2-73, 2-75, 2-77, 2-79, 2-81, 2-85, 2-91, 2-95, 2-97, 3-7, 3-13	1012248	2-29
04414	2-7, 2-21, 2-75, 2-77	08714	2-57, 2-59, 2-65, 2-75, 2-79	1013031	2-39
04706	2-15	08716	2-39, 2-83, 2-87, 2-93, 2-95	1013086	2-29
04733-12	2-71	09005	2-67, 2-69	1013117	2-39
06532	2-23, 2-25	09007	2-83, 2-87	10137	2-47
06548	2-53	09010	2-45, 2-55, 2-59, 2-65, 2-73, 2-95, 3-7, 3-9, 3-13, 3-39	1014563	2-41, 2-43, 2-57, 2-61, 2-65, 2-79, 2-99, 2-101, 3-31
06549	2-13, 2-47, 3-35	09011	2-73, 2-75	1014705	2-71
06922	2-61	09023	2-75	1014747	2-45
06927	2-41	09028	2-83, 2-87	1014929	3-17
06928	2-13, 2-63	09037	2-25	1014930	3-5
06933	2-13	09081	2-81, 2-85	1014940	3-3
06939	3-35	09164	2-5	1015012	2-143
06942	2-7, 2-17, 2-23, 2-25, 2-27, 2-41, 2-43, 2-53, 2-57	09198	2-55	1015033	3-5
06944	2-13, 2-43	09200	2-13, 2-61, 2-93, 3-17, 3-21, 3-43	1015041	2-45
06946	2-23, 2-25			1015045	2-93, 3-3, 3-11, 3-19
06948	3-41			1015047	3-5
06949	2-29			1015067	3-21
06955	2-53, 2-91, 2-97			1015547	2-23
06957	2-75			1015930	2-23, 2-27
06959	3-13			1016837	3-3
06960	2-15			1017141	2-143
06961	2-37, 2-39, 2-41, 2-43			1017218	2-7, 2-13, 2-17, 2-19, 2-59, 2-65, 2-89, 2-91, 2-97, 2-119, 3-5, 3-23, 3-25, 3-27, 3-35
06963	2-61				

CROSS REFERENCE

Part Number	Page Number	Part Number	Page Number	Part Number	Page Number
1017248	3-25, 3-28	1021546	2-79	1023926	2-15
1017250	3-27, 3-29	1021564	3-9	1024141	2-141
1017368	2-3	1021579	1-1, 2-117	1024237	3-17
1017672	2-5, 2-63, 3-11	1021609	2-75	1024249	2-49
1017903	2-49	1021617	3-9	1024251	2-113, 4-7
1018098	3-17	1021794	3-7	1024260	2-15, 4-13
1018142	2-39	1021834	2-7	1024274	2-47
1018207	2-61	1021878	3-17	1024425	2-13
1018208	2-63	1021881	3-35	1024464	2-13
1018209	2-101	1021920	2-95	1024478	2-15
1018216	2-101	1022003	2-73	1024535	2-91, 2-97
1018226	2-57	1022088	2-93	1024558	2-91, 2-97
1018227	2-57	1022105	2-13	1024576	2-83, 2-87
1018239	2-59	1022106	3-11	1024584	2-81, 2-85
1018240	2-57	1022111	3-7	1024586	1-1, 2-81, 2-85
1018253	2-65	1022135	3-7	1024599	2-91, 2-97
1018266	2-57	1022137	2-91, 2-97	1024641	2-75
1018272	2-59	1022140	2-55	1024648	2-5, 2-75
1018289	2-117	1022188	3-7	1024651	2-81, 2-85
1018293	2-63	1022229	3-5	1024695	2-15
1018296	1-1, 2-61	1022243	2-53	1024703	2-75
1018495	3-35	1022260	3-7	1024764	2-109
1018499	3-35	1022265	3-31	1024853	2-99
1019031	2-83	1022266	3-31	1024934	2-31
1019225	2-5	1022276	3-31	1024977	3-45
1019228	2-13	1022302	3-7	1025005	1-1, 3-7
1019250	3-35	1022318	3-11	1025100	2-71
1019251	2-5	1022364	2-23	1025101	2-143
1019265	2-45	1022370	2-95	1025132	2-117
1019285	2-89, 3-39	1022372	2-75	1025133	2-117
1019295	1-1, 2-81, 2-85	1022377	2-99	1025140	2-55
1019424	2-91, 2-97	1022442	2-75	1025229	2-29
1019445	3-23, 3-25, 3-27	1022699	2-7	1025460	2-79
1019636	3-5	1022736	2-53	1025480	2-91, 2-97
1019647	3-28, 3-29	1022779	2-55	1025487	2-53
1019939	2-29	1022787	2-55	1025544	2-109
1019950	2-141	1022798	2-55	1025547	2-107
1019971	3-23, 3-25, 3-27	1022825	2-83, 2-87	1025601	2-79
1020168	2-7	1022846	2-81, 2-85	1025619	2-95
1020186	2-19	1022978	2-87	1025620	2-95
1020209	2-89	1023288	2-21	1025680	2-75
1020320	2-99	1023306	2-83	1025736	2-13
1020341	2-13, 2-19, 2-89, 2-95, 2-99, 3-17	1023307	2-87	1025756	2-101
1020434	2-143	1023314	2-87	1025841	2-101
1020526	3-43	1023464	2-9	1025872	2-99
1020548	2-83	1023476	2-79	1025887	2-99
1020904	2-7	1023482	2-29	1025888	2-99
1020949	2-33, 2-35	1023488	2-105	1025904	2-57
1021019	2-67, 2-69	1023499	2-13	1025990	3-15
1021047	2-5, 2-63, 3-11	1023502	2-91, 2-97	1026007	2-75
1021090	2-95	1023545	2-117	1026014	2-95
1021210	3-5, 4-3	1023569	2-9	1026051	2-91, 2-97
1021265	2-15	1023606	2-107	1026080	2-67, 2-69
1021290	2-47	1023608	2-105	1026119	3-13
1021404	2-79	1023609	2-105	1026352	2-67, 2-69
1021439	3-9	1023754	2-99	1026576	2-47
1021473	3-9	1023769	2-109	1026645	2-107
1021497	2-79	1023779	2-75	1026727	2-91
1021511	2-77	1023853	2-45	1026743	3-35, 4-20
		1023879	3-31	1026825	2-13

CROSS REFERENCE

Part Number	Page Number	Part Number	Page Number	Part Number	Page Number
1027007	3-35	1029964	2-67, 2-69	1033623	2-141
1027039	2-97	1030017	2-7	1033624	2-141
1027218	2-7	1030404	2-105	1033644	2-37
1027233	2-55	1030441	4-22	1033676	2-33, 2-35
1027237	3-35	1030444	4-22	1033746	2-29
1027267	2-7	1030617	2-89	1033791	3-17
1027284	2-11	1030709	2-111	1033792	3-3
1027290	1-1, 2-89, 3-39	1031011	1-1, 2-81, 2-85	1033812	2-53
1027313	2-55	1031017	2-143	1033897	2-29
1027353	2-143	1031206	2-13	1033901	2-29
1027372	2-143	1031309	2-97	1033912	2-19
1027560	3-45	1031312	2-23, 2-25	1033927	2-89
1027688	2-3	1031439	2-21	1033928	2-95
1027716	1-1, 3-7	1031553	2-35	1033957	3-17
1027798	3-25, 3-27, 3-28, 3-29	1031557	2-17	1033975	2-7
1027800	3-25, 3-27, 3-28, 3-29	1031572	2-95, 3-5	1034225	2-69
1027810	2-71	1031575	2-63	1034227	2-57
1027916	2-5	1031609	2-33	1034243	2-67
1027926	3-9	1031610	2-95	1034255	2-89
1027976	3-35	1031625	2-41	1034328	2-73
1027978	3-35	1031632	2-115	1034374	2-81, 2-85
1028136	2-39	1031665	2-7, 2-11, 2-13, 2-15, 2-19	1034409	2-53
1028145	2-107	1031699	2-95, 4-3	1034436	2-95
1028173	2-95	1031796	4-20	1034444	2-95
1028211	2-95	1031797	4-20	1034448	2-113, 4-9
1028328	2-95	1031798	4-20	1034454	2-53
1028343	2-27	1031799	4-20	1034676	2-29
1028522	2-95	1031800	4-20	1034686	2-65
1028558	2-39	1031801	4-20	1034694	2-65
1028559	2-39	1031802	4-20	1034700	2-65
1028570	2-95	1031803	4-20	1034701	2-65
1028635	2-83, 2-87	1031803	4-20	1034762	2-7
1028690	2-91, 2-97	1031823	1-1, 2-81, 2-85	1034764	2-9
1028691	2-91, 2-97	1031826	2-5	1034765	2-9
1028697	3-5	1031827	2-5	1034766	2-9
1028701	2-91, 2-97	1032174	2-5	1034767	2-13
1028769	2-11	1032323	2-33, 2-35	1034768	2-9
1028772	2-11	1032399	2-55	1034769	2-9
1028823	2-115	1032418	2-143	1034806	2-49
1028924	2-29	1032450	2-143	1034812	2-79
1028929	2-39	1032812	2-29	1034844	2-17
1028972	2-85	1032830	3-31	1034862	2-77
1028979	2-85	1032831	3-31	1034869	2-95
1028994	2-39	1032896	3-43	1034878	2-117
1029055	3-35	1033230	2-13	1035039	2-95
1029057	3-35	1033246	2-2	1035044	2-95
1029082	2-23, 2-25	1033248	2-71	1035052	1-1, 2-77
1029128	2-81	1033258	2-71	1035056	2-37
1029132	2-81	1033265	2-73	1035067	1-1, 2-77
1029153	3-35	1033267	2-73	1035143	2-77
1029155	3-35	1033269	1-1, 2-73	1035145	2-77
1029156	3-35	1033290	2-115	1035214	2-45
1029293	2-29	1033372	2-2	1035260	2-101
1029295	2-29	1033374	2-2	1035482	2-55
1029362	2-11	1033375	2-2	1035530	2-37
1029379	3-7, 4-11	1033538	2-73	1035677	2-31
1029399	3-35	1033548	1-1, 2-73	1035703	2-101
1029646	2-57	1033549	1-1, 2-73	1035727	2-79
1029748	2-89	1033550	2-73	1035780	2-33, 2-35
1029790	3-35	1033573	2-73	1035794	3-17

CROSS REFERENCE

Part Number	Page Number	Part Number	Page Number	Part Number	Page Number
1035796	2-29	1038074	2-93	1040876	2-119
1035872	2-13	1038115	2-65, 3-9	1040898	3-37
1035976	2-41	1038116	2-93	1040899	3-37
1035997	2-7	1038121	2-65	1041006	2-61
1036220	2-13	1038123	2-65	1041151	2-27
1036227	2-19	1038126	2-65	1041152	2-27
1036240	2-63	1038134	2-65	1041291	2-41
1036249	2-19	1038137	2-71, 2-75, 2-83, 2-87, 3-9	1041351	3-39
1036271	2-57			1041391	3-39
1036345	2-19	1038203	2-21	1041477	2-89
1036419	2-59	1038258	2-67, 2-69	1041920	2-61
1036611	2-61	1038430	2-2	1041935	3-37
1036710	2-107	1038566	2-119, 4-15	1041952	3-39
1036801	3-17	1038569	2-105	1041953	2-91, 2-97
1036812	3-5	1038571	3-41	1042003	2-91
1036817	2-107	1038680	1-1, 2-77	1042010	2-97
1036832	2-13	1038681	1-1, 2-77	1042028	2-21
1036869	2-49	1038824	3-45	1042051	3-37
1036892	2-33, 2-35, 2-41, 2-43	1038855	3-39, 4-21	1042096	2-115
1036899	2-111	1038927	2-95	1042126	2-115
1036901	3-15	1038941	2-95	1042191	3-37, 3-39
1036902	3-15, 3-41	1039019	3-5	1042499	2-3
1036903	3-15	1039037	3-39	1042500	2-3
1036904	3-15	1039042	3-37	1042504	2-3
1036907	3-15	1039044	3-37	1042579	3-39
1036939	2-109	1039046	3-39	1042640	3-47
1036945	2-107	1039049	2-95	1042686	2-71
1036955	2-111	1039056	3-37	1042710	4-22
1036956	2-111	1039072	2-95	1042711	4-22
1036959	2-115	1039163	2-59	1042772	3-37
1036967	2-29	1039215	2-59	1042859	3-39
1037011	3-13	1039348	2-83, 2-87, 3-39	1043166	2-115
1037085	2-95	1039356	3-17	1043187	2-21
1037235	2-61	1039357	3-17	1043214	2-91, 2-97
1037262	3-17	1039620	2-73	1043322	2-45
1037304	3-5	1039622	2-73	1043459	2-119
1037336	2-119	1039623	2-73	1043481	2-23, 2-27
1037340	2-19	1039705	2-13	1043660	2-39
1037346	2-5, 2-7, 2-19, 2-31, 2-43, 2-45, 2-47, 2-49, 2-53, 2-63, 2-89, 2-99, 2-101, 2-115, 2-117, 3-39	1039757	2-89	1043897	2-41, 2-43
		1040187	2-19	1043940	2-41
1037354	2-29, 2-31, 2-115	1040216	2-107, 3-41	1044323	2-59
1037495	2-89	1040222	2-19	1044428	3-37, 3-39
1037634	3-39	1040318	2-115, 2-117	1044429	3-39
1037671	2-61	1040339	2-119	1044920	2-41
1037678	2-95	1040405	2-23	1044993	2-65
1037717	2-17	1040406	2-25	1045034	3-39
1037805	3-13, 4-17	1040465	2-89	1045045	3-39
1037809	3-22	1040467	2-11, 2-15	1045272	3-13
1037825	3-21	1040512	3-41	1045415	2-41, 2-43
1037827	2-57	1040628	2-109	1045419	2-41, 2-43
1037843	2-65	1040629	2-109	1045432	2-41, 2-43
1037933	2-53	1040630	3-41	1045433	2-41, 2-43
1037940	2-49	1040664	2-107	1045443	2-41
1037947	2-61	1040709	3-39	1045444	3-45
1037971	2-17	1040763	2-109	1045447	2-41, 2-43
1037972	2-17	1040764	2-109	1045529	2-63
1037993	2-101	1040800	3-43	1045530	2-41, 2-43
		1040818	2-57	1045599	2-41
		1040820	2-57	1045759	2-111
		1040841	2-9	1045764	2-41

CROSS REFERENCE

Part Number	Page Number	Part Number	Page Number	Part Number	Page Number
1045940	2-43	16411	1-1	222496	2-39
1046022	2-21	16412	1-1	222505	2-39, 2-79
1046039	2-43	16431	2-107	222516	2-91, 2-97
1046090	2-17	16695	4-10, 4-11	22290	2-15
1046237	2-37	16735	2-41	22297	2-45
1046245	2-17	16931	2-7, 2-13, 2-17, 2-19, 2-29, 2-33, 2-35, 2-37, 2-41, 2-43	22308-6	2-31
1046427	2-61	16968	2-11	223080	2-13
1046495	2-41	17284	2-91, 2-97	223198	2-71, 3-45
1046798	2-95	17414	2-31	223470	3-7
1046962	2-43	17461	2-71, 2-83, 2-87, 3-9	223599	2-11
1047132	2-13	17980	2-15	22790	4-3
1047169	2-7	19064	2-13, 2-41, 2-61, 3-33	23156	2-31
1047188	2-7	19066	2-13, 2-37, 2-47, 2-57, 3-23, 3-25, 3-27, 3-28, 3-29, 3-35	23211	2-57
1047191	2-19	19191	3-7	23285	4-3
1047192	2-19	19312	2-23, 2-25	23498	2-91, 2-97, 2-99, 2-101
1047295	2-7, 2-19	19313	2-37, 3-31	23524-1	2-75
1047625	4-17	19315	2-21, 2-23, 2-25	23788	2-53
1049242	2-61	19317	2-23, 2-25	24012	2-39
1049254	3-17	19583	2-49	24047	2-31
1049259	3-17	19760	2-31	24105	3-3
1049355	2-43	20170	2-53	24196	3-23, 3-25, 3-27, 3-28, 3-29
1049887	2-43	20394	3-35, 3-37	24265	2-19, 3-3
1050295	3-31	20634	2-61	24299	2-3
1050436	2-107	20778	2-47	24339	2-49
1052821	2-43	20833	1-1, 2-79	24358	2-95, 4-3
1057504	2-43	20944	3-5	24543	3-5
10632-13	2-63	20951	3-5	24544	3-3, 3-17
10632-17	3-28, 3-29, 3-31	20952	3-5	24555	2-77, 2-79
10632-4	2-63	21196	3-45	24928-1	2-31
10632-8	2-13	21197	2-55	24976	2-21
10832	2-21	21198	2-113	25014	2-39
10917	4-20	21601	2-77	25046	3-7
11399	3-5	21602	2-77	25122	1-1, 2-117
11442-1	2-27	21603	2-77	25312	3-46
11531	2-45	21606	2-77	25611	3-7
11842	2-55	21657	4-19	25686	2-67, 2-69
11984	2-33, 2-35	21659	4-19	25735	2-79, 2-81, 2-85
12295	2-67, 2-69	21851	2-13	26496	2-31
12317	2-5, 2-65, 2-75, 3-11	21933	4-13	27048	2-27, 2-31
12323	2-63	21934	4-13	28854	4-11
13534	2-67, 2-69	21935	4-13	29557	3-9
13698	2-115	21936	4-9	29558	3-9
13904	4-15, 4-17	21937	4-9	29584	2-65, 2-75
13907	4-7	21938	4-9	30407	2-41, 2-43
14242	2-51	21939	4-9	31241	2-101
14432	2-33, 2-35	21942	4-9	31354	4-10, 4-11
14838	2-3	21946	4-9	31375	4-10
14877	3-3, 3-5, 3-17	21955	4-11	31379	4-10
150516	2-23, 2-27	21956	4-11	31383	4-10
150538	3-17	21958	4-11	313840	2-43
150540	3-17	222158	3-3	31543	3-21
150709	3-17	222159	2-115	31613	1-1, 2-117
150713	3-17	222267	2-13, 2-19, 2-89	32126	2-49
15331	2-17	222268	2-59, 2-65	32183	2-63, 2-95, 3-5
15539	2-3	222290	2-47	32483	2-13, 2-15, 2-23, 2-25, 2-29, 2-39, 2-57, 3-41
15648	2-91, 2-97	222463	2-81, 2-85	32485	2-21, 2-37, 2-39, 2-55, 2-79, 2-101, 2-113
15675	2-67, 2-69, 2-91, 2-97, 3-39				
15678	2-41, 2-43, 3-17				
16213	2-55				

CROSS REFERENCE

Part Number	Page Number	Part Number	Page Number	Part Number	Page Number
32486	2-15, 2-21, 2-41, 2-43, 2-51, 3-9, 3-45	36643	2-31, 2-55, 2-99, 2-101	371967	5-5
32490	2-7, 2-17, 2-21, 2-23, 2-25, 2-27, 2-41, 2-43, 2-53, 2-55	36644	2-71	371968	5-5
32491	2-7, 2-13, 2-15, 2-17, 2-29, 2-31, 2-33, 2-35, 2-37, 2-39, 2-41, 2-43, 2-53, 2-55, 2-67, 2-69, 2-71, 2-73, 2-91, 2-95, 2-97, 2-115, 3-9, 3-13, 3-31, 3-43	36658	2-61	371969	5-5
32492	2-5, 2-13, 2-31, 2-39, 2-41, 2-43, 2-55, 3-7, 3-31, 3-45	36661	2-61	371970	5-5
32493	2-21	367313	2-65, 2-75	371971	5-5
32716	2-31, 2-37	367770	2-75	371972	1-1, 2-21, 5-8
32731	3-39	368176	3-45	371973	5-8
32746	2-3	368391	2-13	371974	5-7
32969	2-51	36845	3-9	371975	5-8
32975	2-61	369359	3-7, 3-45	371976	5-5
32981	2-29, 2-99, 2-101	369704	2-47	371978	5-5
32983	2-13, 2-37	369745	2-33, 2-35	371979	5-5
32987	2-49	369746	1-1, 2-33, 2-35	371980	5-7
32988	2-37	369747	2-33, 2-35	371983	5-7
33295	3-3	370100	2-77	371984	5-7
33373	2-79	371527	2-37	371986	5-7
33401	2-73	371770	2-27	371987	5-7, 5-8
33580	4-5	371854	2-27	371988	5-7
33671	2-47	371854	2-33, 2-35	371990	5-3, 5-7
33932	2-19, 2-55, 2-81, 2-85, 3-3	371860	2-39	371991	5-7
34178	4-5	371861	2-39	371992	5-8
34323	2-101	371865	2-37	371993	5-7
34359	3-13	371866	2-21	371994	5-7
34390	2-119	371868	2-21	371995	5-8
34395	2-107	371869	2-21	371996	2-21, 5-7
35493	4-18	371870	2-21	371997	5-7
35707	2-31	371871	2-37	371998	5-7
35710	2-31	371872	2-37	371999	5-3, 5-5
35904	2-115	371877	2-21, 2-27	372001	5-7
360801	2-83, 2-87, 2-95	371931	5-5	372002	2-21, 5-7
360824	2-61, 3-43	371932	5-5	372003	5-7
361037	3-41	371933	5-5	372004	5-7
361047	3-15	371934	5-5	372005	5-7
361071	2-11	371935	5-5	372007	5-3
361073	2-11	371936	5-5	372008	5-3
361075	2-11	371937	5-5	372009	5-11
361339	2-5, 2-55, 2-57, 2-73, 3-17	371940	5-8	372010	5-11
363162	2-77	371941	5-8	372011	5-11
36328	2-83, 2-87	371942	5-5	372012	5-11
363301	2-77	371943	5-8	372013	5-11
363458	2-5	371944	5-5	372014	5-11
363976	2-7, 2-37	371945	5-5	372015	5-11
364441	2-77	371946	5-5	372016	5-11
364587	2-57	371947	5-7	372017	5-11
364749	2-13	371948	5-7	372018	5-3
364978	2-109	371949	5-7	372019	5-3
		371950	5-7	372020	5-9
		371951	5-7	372021	5-9
		371952	5-7	372022	5-3
		371954	5-3	372023	5-3
		371955	5-3	372024	5-3
		371956	5-3	372025	5-3
		371957	5-3	372026	5-3
		371958	5-3	372027	5-3
		371959	5-8	372028	5-3
		371960	5-8	372029	5-3
		371961	5-11	372030	5-3
		371964	5-5	372031	5-3
		371965	5-5	372032	5-3
		371966	5-5	372033	5-3

CROSS REFERENCE

Part Number	Page Number	Part Number	Page Number	Part Number	Page Number
372034	5-3	372953	2-21	375321	3-35
372035	5-3	373217	4-5	375322	3-3
372036	5-3	373226	4-5	37555	4-10, 4-11
372037	5-3	373236	4-5	37616	4-5
372038	5-3	373260	4-5	377236	3-15
372039	5-3	373291	4-5	377334	3-39
372040	5-11	373297	4-5	377349	2-89, 3-39
372041	5-11	373298	4-5	377359	3-7
372042	5-11	373299	4-5	377537	1-1
372043	5-11	373317	4-7	377538	1-1
372044	5-11	373327	4-7	377540	1-1
372046	5-11	373346	4-7	37756	4-5
372047	5-3	373347	4-7	379609	2-49, 4-5
372048	5-3	373348	4-7	379870	2-83, 2-87
372049	5-9	373389	4-7	381502	2-53
372050	5-9	373391	4-7	381858	3-41
372051	5-9	373393	4-7	381910	2-53
372052	5-9	373394	4-7	382099	2-71
372053	5-9	373395	4-7	382224	2-53
372054	5-12	373398	4-7	382320	2-89, 2-95, 3-46
372055	5-12	373402	4-7	382516	2-11
372056	5-12	373413	4-7	38255	4-5
372057	5-12	373427	4-7	383165	2-11
372058	5-12	373429	4-7	384418	2-19, 2-81, 2-85
372059	5-12	373434	4-7	384419	2-19
372060	5-12	373493	4-7	384442	2-37, 2-39
372066	5-9	373494	4-7	384961	5-5
372235	2-141	373633	4-15, 4-17	384962	5-8
372236	2-141	373637	4-15	384963	5-5
372237	2-141	373639	4-15	384964	5-5
372440	1-1, 2-29	373640	4-15, 4-17	384966	5-7
372470	2-23, 2-25	373642	4-15, 4-17	384968	5-7
372528	2-27	373646	4-17	384970	2-27
372529	2-27	373647	2-119, 4-15, 4-17	384971	2-27
372534	2-23, 2-25	373656	4-15, 4-17	384972	2-23, 2-25
372536	2-37	373657	4-15, 4-17	384973	2-27
372539	2-27	373658	4-15, 4-17	384974	2-23, 2-25
372543	2-23, 2-25	373660	4-15	384975	2-27
372544	2-23	373662	4-17	384976	2-25
372545	2-23	373663	4-15, 4-17	384977	2-27
372547	2-23, 2-25	373664	4-15, 4-17	384978	2-27
372548	2-23, 2-25	373665	4-15	384979	2-27
372549	2-23, 2-25	373666	4-15	384980	2-25
372550	2-23, 2-25	373667	4-15	384983	2-27
372554	2-21	373668	4-15	384984	2-27
372556	2-21	373671	4-15	384985	2-23, 2-25
372557	2-37	373672	4-15, 4-17	384986	2-27
372560	5-8	373678	4-7	384990	2-141
372567	5-7	373679	4-7	384991	2-25
372571	1-1	373680	4-7	384992	2-23
372572	5-7	373681	4-7	384995	2-23, 2-25
372573	5-3	373683	4-17	384996	2-25
372574	5-3	373684	4-15, 4-17	384997	2-141
372575	1-1, 5-12	373685	4-15, 4-17	384998	2-141
372579	2-25	373686	4-15, 4-17	384999	2-141
372603	1-1, 5-12	373688	4-15	385029	2-21
372615	1-1, 2-27	374224	2-143	385644	3-19, 3-35
372616	5-11	374560	2-49	385685	2-89, 3-39
372862	2-21	374563	2-49	386088	2-83, 2-87
372882	5-3	374608	2-51	386264	2-77

CROSS REFERENCE

Part Number	Page Number	Part Number	Page Number	Part Number	Page Number
386298	2-77	41305	2-57	51176	2-21
386652	3-5	41346	3-9	51305	2-45
386847	2-75	41361	2-21	51338	2-49, 2-51
387237	2-77	41399	2-55	51339	2-49, 2-51
387433	2-77	41430	2-31, 2-41, 2-43, 2-101, 3-31, 3-45	51560-5	2-33, 2-35
387500	2-77	41445	2-83, 2-87	51824	2-71
388552	5-11	41619	2-71, 2-75, 2-83, 2-87	51839	2-23, 2-27
38968	4-5	42011	2-37	52405	4-5
390994	2-89	42120-1	2-57	53076	2-113
39210	2-119, 3-13	42120	2-71	53400-1	2-31
392171	2-11	42133A	3-3, 3-17	53466	2-5, 2-7, 2-47, 2-115, 3-39
392609	2-99	42179	2-55	53485	2-101, 4-18
392645	2-31	42215	2-101	53947	2-55
39277	2-33, 2-35, 2-41, 2-43, 2-91, 2-97	42223	2-49	53953	2-55
39278	2-55	42226	2-99, 2-117, 2-119, 3-13	54017	2-105
39279	2-53	42227	3-41	54051	2-49
39281	2-79	42467	2-55	54052	2-49
39283	2-5, 2-7, 2-21	43555	2-77, 2-91, 2-97	54087	2-49
39284	2-39, 3-45	43844	2-29, 2-45, 3-3, 3-5, 3-17	54095	4-18
39285	2-43, 2-101	44868	2-67, 2-69, 2-101, 2-113, 3-13	54205	2-55
39308	2-83, 2-87	44869	2-101, 2-113, 3-13	54274	2-41, 2-43, 2-99, 2-101
39311	2-7, 2-37	45142	3-39	54275A	2-99, 2-101
39312	2-61	45622	4-5	54333	2-23, 2-27, 2-29, 2-47, 3-11, 3-17, 3-19, 3-21
393135	2-81, 2-85, 3-43	45623	4-5	54390	2-51
393209	2-37	45628	4-10, 4-11	54437	2-51
393215	2-49	46236	3-25, 3-27	54567	2-51
393255	3-11	46481	2-115	54577	2-51
39349	2-7, 2-13, 2-19, 2-37, 2-49, 2-55, 2-83, 2-87, 2-91, 2-97	46482	2-117, 2-119	54603	2-51
39350	2-49	46559	2-55	54607	2-53
394916	2-141	46563	2-53	54615	2-95
39527	4-10	46785-1	2-75	54655	2-55
39534	2-99, 2-101	46800	3-7	54861	2-99
395973	3-13	47504	3-13	55272	3-25, 3-27, 3-28, 3-29
395974	2-119, 3-13	47512	2-113	55455	2-117
396221	2-105	47513	2-113	55586	2-67, 2-119, 3-13
396476	3-13	47522	2-49, 3-15	55685	3-13, 3-41
39785	2-37	47585	2-15	55845	3-33
39810	2-21	47638	3-41	55926	4-7
39811	2-71	47801	2-49	56078	2-67, 2-69
398279	2-33, 2-35	48079	2-55	56185	2-15
398500	3-35	48126	2-29	56186	3-17, 3-35, 3-37
398501	2-11	48697	3-39	56690	2-15, 2-117, 3-13, 3-15
398508	2-11	48813	4-18	56820	2-15, 2-119
39924	2-63	48985	2-71, 3-9	56821	2-113, 3-7
40362	2-117	48996	2-37	56835	2-15
40607	2-63	49266	2-11, 2-43, 2-49, 3-28, 3-29, 3-37	56976A	2-31
40755	3-41	49697	2-81, 2-85	56992	2-11
41130	2-99	49800	2-13, 2-41	57189	2-99
41141	2-73	49933	2-99, 2-119	57248	3-17
41142	2-37	50178	3-11	57297	2-31
41169	2-55	50335	2-21, 2-55	57315	2-49
41178	2-41, 2-43, 2-73, 2-101	50544	2-93	57702	3-45
41185	2-83, 2-87	50646	2-63	57804	2-47, 2-141
41186	2-55, 2-91, 2-97	50960	2-101	57946	2-109
41187	2-55, 2-57, 2-75, 2-83, 2-87	51109	2-53	58311	2-53
				58366	2-45
				58494	2-13

CROSS REFERENCE

Part Number	Page Number	Part Number	Page Number	Part Number	Page Number
58589	2-31	69657	3-33	74226	4-7
58590	2-31	69659	3-33	74232	4-13
58592	2-117	69785	2-89, 3-3	74233	2-99, 4-18
58819	2-5, 2-7, 2-55	70096	4-7	74237	4-7
58842	2-49	70100	4-7	74243	4-13
58979	2-95	70158	2-51	74244	4-13
59009	2-53	70161	2-51	74245	4-13
59156	2-31, 3-9	70563	2-67, 2-69	74250	4-10, 4-11
59194	2-83	70622	2-15	74352	2-17
59195	2-87	70623	2-15	74440	2-55
59378	4-18	70709	2-15	74454	2-101
59542	2-57	70717	2-15	75456-3	2-99
59577	2-15, 2-119	71204	2-75	75456-4	2-99
59633	3-9	71340	2-49	75968	2-15
59649	2-101	71341	2-49	76099	2-73, 3-3, 3-17
59668	2-55	71367	2-53	761490	2-5, 3-11
59735	2-101	71369	2-71	762514	2-47
59886	3-5	71556	2-107	763042	2-59
59967	2-101	71579	2-73	763090	2-71
60090	2-115, 3-13	71607	2-83, 2-87	763115	3-28, 3-29
60295	2-47	71726	2-117	763116	2-61, 3-21
61490	4-10, 4-11	71727	2-119	76570	2-91, 2-97
61920	3-23	71729	2-67, 2-69, 4-10	768481	2-15
62471	2-115	71741	2-107, 3-41	76888	2-13
62595-15	2-29	71868	3-9	76958	2-37
63175-1	3-9	71869	3-9	769785	3-35
63233	3-9	71874	3-9	77005	4-17
63234	2-55	71941	2-17	77097	2-57, 2-65, 2-75, 2-83, 2-87, 2-119, 3-9
63244-2	3-3	72897	2-57	77098	2-71, 3-9
63430	3-33	72926	2-49	77221	2-143
63448	3-33	72968	3-33, 3-37	78122	2-31
63451	3-33	72970	2-15	78398	3-3, 4-3
63468	2-79	73027	2-15	78829	4-3
63810	2-23, 2-27, 2-93, 3-3, 3-5, 3-11, 3-19, 3-21, 3-35, 3-39	73260	3-3, 4-19	78830	4-3
63923	4-19	73281	2-49	78833	4-3
64425	2-79, 2-81, 2-83, 2-85, 2-87, 3-7	73342	4-3	78836	4-3
64778	3-35	73411	2-55	78838	4-3
65145-1	2-113	73433	3-3	78839	4-3
65180	2-79	73471	2-45	78840	4-3
65215	2-117	73736	2-11	78841	4-3
65230	4-11	74090	2-91, 2-97	78842	4-3
65241	4-10	74094	4-10, 4-11	78843	4-3
65441	2-55	74095	4-10	78875	4-19
65580	3-33, 3-37	74098	4-10, 4-15	78950	4-20
65695	2-67, 2-69	74099	4-10	78951	4-20
66211	2-51	74100	4-10, 4-11	78952	4-20
66213	2-51	74122	4-5	79273-1	3-17
67004	3-33, 3-37	74123	4-5	79273-2	2-93, 3-3
67555	2-71	74125	4-5	79380	2-99
67767	2-27, 2-55	74165	4-5	79399	2-21
67811	2-113	74166	4-5	79484	3-3
68106	2-21	74167	4-5	79497	3-3
68866	2-55	74168	4-5	79506	2-91, 2-97
68869	2-47	74180	4-7	79729	4-5
69173	2-119	74183	4-13	79828	4-5
69234	2-115	74185	4-13	80395	2-77, 2-91, 2-97
69582	2-53	74193	4-13	80409	2-79
		74196	4-13	80950	2-79
		74222	4-13	81784	2-83, 2-87
		74225	4-7		

CROSS REFERENCE

Part Number	Page Number	Part Number	Page Number	Part Number	Page Number
81952	2-79	9003432	2-7	9004692	3-47
82727	2-7	9003433	2-7	9004693	3-47
82739	2-63	9003434	2-7	9004694	3-47
82839	3-11	9003435	2-7	9004695	3-47
83578	2-23, 2-27	9003436	2-7	9004696	3-47
83874	1-1, 2-77	9003453	2-11	9004697	3-47
83879	2-55	9003455	2-99	9004698	3-47
84170	2-55	9003461	2-99	9004699	3-47
84596	2-49	9003610	2-29	9004700	3-47
84597	2-49	9003793	2-91	9004701	3-47
86508	3-3	9003794	2-97	9004702	3-47
86636	2-95	9003832	2-39	9004880	2-11
86751	2-53	9003926	3-47	9004983	2-39
86759	3-7	9003943	3-47	9004986	2-39
86866	2-71	9003944	3-47	9004987	2-41
87536	2-11	9003945	3-47	9004988	2-41
87631	2-67, 2-69	9003946	3-47	9004989	2-5
87816	2-57, 2-83, 2-87	9003947	3-47	9004990	2-5
87866	1-1, 2-11	9003987	2-5	9004991	2-5
9000355	2-29	9003988	2-5	9004992	2-5
9000845	3-25, 3-28	9003989	2-5	9006398	2-67, 2-69
9000846	3-27, 3-29	9003992	2-89	9006634	2-21
9000879	3-25, 3-27, 3-28, 3-29	9003994	2-89	9006635	2-21
9000990	2-119	9003995	2-89	9006811	2-43
9001314	3-31	9003996	2-89	9006812	2-43
9001316	3-46	9004029	3-45	9006813	2-43
9001321	3-23	9004031	3-35		
9001327	3-25	9004071	3-33		
9001331	3-27	9004272	4-21		
9001717	3-29	9004288	4-21		
9001718	3-28	9004289	4-21		
9002022	3-17	9004290	4-21		
9002380	2-7	9004291	4-21		
9002381	2-7	9004292	4-21		
9002391	2-11	9004326	2-41		
9002392	2-11	9004473	4-9		
9002398	2-117	9004475	4-15		
9002409	2-7	9004492	2-7		
9002435	2-11	9004496	2-77		
9002553	1-1	9004514	4-22		
9002554	1-1	9004515	3-17, 4-22		
9002555	1-1	9004673	5-7		
9002613	1-1	9004674	5-11		
9002683	2-101	9004675	5-11		
9002684	2-99	9004676	3-47		
9002708	4-3	9004677	3-47		
9002709	4-3	9004678	3-47		
9003008	4-22	9004679	3-47		
9003009	4-22	9004680	3-47		
9003313	2-95	9004681	3-47		
9003345	5-3	9004682	3-47		
9003390	2-23	9004683	3-47		
9003391	2-25	9004684	3-47		
9003422	2-7	9004685	3-47		
9003423	2-7	9004686	3-47		
9003425	2-7	9004687	3-47		
9003426	2-7	9004688	3-47		
9003428	2-7	9004689	3-47		
9003429	2-7	9004690	3-47		
9003431	2-7	9004691	3-47		

PART DESCRIPTION TO PAGE NUMBER CROSS REFERENCE LIST

A

Ace, Thrust, Motor, Hyd [En], 4-11
 Actuator, Valve, By-Pass [En], 4-7
 Adapter, Intake, Throttle Body, 2-23, 2-25
 Adapter, Rod-End, Side Brush, 3-9
 Adapter, Valve, 400mm [Bosch], 2-25
 Alarm Assy, Backup, 12-24vdc
 82-107dba, 3-23
 Alarm Kit, Backup, Ci [M20/T20/M30], 3-23
 Alarm, Warning [Sonalert, St628], 2-47
 Alternator, 12vdc 075a [Multi Grv], 2-37
 Angle, Lh, 2-75
 Angle, Mtg, 2-55
 Angle, Retainer, 2-59
 Angle, Rh, 2-75
 Angle, Sppt, Fan, 2-99
 Angle, Sppt, Tank, Rear, 2-89
 Arm [Positioning], 2-55
 Arm Wldt, Lift, Sqge, Lh, 2-87
 Arm Wldt, Safety, Sppt, Seat, .38d 06.5d,
 2-13
 Arm Wldt, Safety, Sppt, Seat, .38d 10.1l,
 2-95
 Arm Wldt, Sqge, Lift, Rh, 2-83
 Arm, Cntrl, Pintle, Centering, 2-55
 Arm, Link, 3-9
 Arm, Pinch, 2-91, 2-97
 Arm, Pintle, 2-55
 Arm, Rocker, Valve, 5-3
 Arm, Sqge, Side, Lh, 2-87
 Arm, Sqge, Side, Rh, 2-83

B

Bag, Power, 3-33, 3-37
 Ball, Camshaft, 5-11
 Bar Wldt, Retainer, Sqge, Rear, 2-77
 Bar, Flat, Ss 0.06, 00.50 X 10.00l, 2sl, 2-11
 Bar, Flat, Stl 0.19, 01.50 X 04.1l, 2-49
 Bar, Isolator, Vacfan, 2-101
 Bar, Mtg, Hppr Cover, 2-61
 Bar, Mtg, Hppr, 2-59
 Bar, Retainer, 3-7
 Bar, Rnd, Plstc, 0.31d 17.0l, 2-89
 Base Assy, W/ Pulley [Gm1.6l 2007], 2-37
 Battery, Wet, 12vdc 0475cca, 2-47
 Bearing Kit [Cl], 4-13
 Bearing Kit, Cshft, 1.989-1.995mm
 (Brown), 5-5
 Bearing Kit, Cshft, 1.989-1.995mm (Green
 Blue), 5-5
 Bearing Kit, Cshft, 1.995-2.001mm (Brown
 Blue), 5-5
 Bearing Kit, Cshft, 1.995-2.001mm
 (Green), 5-5
 Bearing Kit, Cshft, 2.114-2.120mm, 5-5
 Bearing Kit, Cshft, 2.120-2.126mm, 5-5
 Bearing Kit, Rod, Connecting, Std, 5-5

Bearing, Ball, 0.98b 2.05d 0.59w, 2-67,
 2-69
 Bearing, Cone, 1.38b 0.71w, 2-49, 2-51
 Bearing, Cone, Pump, Hyd, 4-7
 Bearing, Cup, 2.56D 0.55W (Optional
 Non-Marking Tire), 2-51
 Bearing, Cup, 2.56d 0.55w, 2-49, 2-51
 Bearing, Cup, 4-7
 Bearing, Flng, 2hole, 0.50b [Nyl], 2-15
 Bearing, Flng, 2hole, 0.50b, 2-15
 Bearing, Pillowblock, 1.02b [Solid Pye],
 2-53
 Bearing, Self Align, 0.75b 1.25d, 2-71
 Bearing, Self Align, 1.25b 2.00d, 2-57
 Bearing, Split, 1.00b, 2-53
 Bearing, Thrust, 0.53b 1.00d 0.03w, 3-9
 Bearing, Thrust, Pump, Hyd, 4-7
 Bearing, Thrust, 4-11
 Bellcrank, Lift, Sqge, 2-75
 Belt, Ribbed, 38.5l, 2-37
 Belt, Ribbed, 39.0l, 1-1
 Belt, Timing, 5-11
 Blade, Sqge, .38 3.50W 058.0L [Linard],
 2-77
 Blade, Sqge, .38 3.50W 058.7L, Ure
 (Option), 2-77
 Blade, Sqge, .38 3.55w 038.3l, Linatex,
 2-81, 2-85
 Blade, Sqge, .38 3.55w 038.3l, Ure
 (Option), 2-81, 2-85
 Blade, Sqge, .38 4.00W 063.0L, Linatex,
 2-77
 Blade, Sqge, .38 4.00W 063.2L, Ure
 (Option), 2-77
 Block, Centering, 2-5, 2-75
 Block, Short, Eng, W/ Piston & Ring, 5-5
 Bolt, Bracket, Sensor,Cshft Position, 5-7
 Bolt, Bracket,Screen,Oil Pump,M6x1x1,
 5-7
 Bolt, Camshaft Cover, 5-3
 Bolt, Carriage, M10 X 1.50 X 70, 2-79
 Bolt, Connecting Rod, 5-5
 Bolt, Cover, Camshaft, M6 X 1 X 22, 5-11
 Bolt, Cover, Oil Pump, M6 X 14, 5-7
 Bolt, Cover, Water Pump, 5-7
 Bolt, Eng Cover, M6 X 1 X 13, 5-11
 Bolt, Eye, .25-20 X 1.40, 0.25 Eye, 2-55
 Bolt, Eye, M08 X 1.25 X 070mm, 05.50
 Eye, 2-87
 Bolt, Eye, M10 X 1.50 X 064mm, 07.10
 Eye, 2-75
 Bolt, Eye, M8 X 1.25 X 070mm, 05.50 Eye,
 2-83
 Bolt, Flywheel, 5-5
 Bolt, Head. Cyl, 5-3
 Bolt, Hsng, Thermostat, 5-3
 Bolt, M08 X 1.25 X 25mm, 5-5
 Bolt, M10 X 1.50 X 75mm, 5-5
 Bolt, M10x1.5, 4-9
 Bolt, Motor, Hyd, 4-5

Bolt, Oil Pump Screen/Camshaft Cover,
 5-7
 Bolt, Pan, Oil, 5-8
 Bolt, Pulley, Cshft, 5-5
 Bolt, Pump, Oil, 5-7
 Bolt, Retainer, Camshaft, M6 X 1 X 16,
 5-11
 Bolt, Sensor, Position, Cshft, 5-7
 Bolt, Shield, Manifold, Exhaust, 5-9
 Bolt, Shld, .31d X 1.00, .25-20, 2-55
 Bolt, Shld, 1.37d X 5.13l, 1.1-18 Drilled,
 2-49
 Bolt, Soc Head, M5 X 80 X 35, 2-25
 Bolt, Sprocket, Camshaft, M10x1.25x60,
 5-11
 Bolt, Tensioner [GM], 5-11
 Bolt, Tensioner, Timing Belt,M8x1.25x48,
 5-11
 Bolt, Tube [Pvc], M6 X 1 X 15, 5-3
 Bolt, U, .25-20 X 2.00, 1.10id, 3-39
 Boot, .63id .29l .90w, 2-11
 Boot, Bellows, 3.1l 4.4w 2.8h 1hole, Neo,
 2-15
 Boot, Switch, Ignition, 2-11
 Bracket Wldt, Cooler, Hyd Fluid, 2-115
 Bracket Wldt, Flap, Recirculation, 2-73
 Bracket Wldt, Guard, Sqge, 3-45
 Bracket Wldt, Latch, 2-17
 Bracket Wldt, Mtg, Caster, 2-79
 Bracket Wldt, Mtg, Eng, Back, Gas/Lpg,
 2-21
 Bracket Wldt, Mtg, Eng, 2-21
 Bracket Wldt, Mtg, Fan, Upper, 2-41, 2-43
 Bracket Wldt, Mtg, Regulator, Lpg, 2-27
 Bracket Wldt, Mtg, Rh, 2-95
 Bracket Wldt, Mtg, Side Brush, 3-7
 Bracket Wldt, Mtg, Sqge, 2-79
 Bracket Wldt, Mtg, Tank, 2-7
 Bracket Wldt, Pivot, Hppr Door, Lh, 2-65
 Bracket Wldt, Pivot, Hppr, Rh, 2-65
 Bracket Wldt, Propel, Pintle, 2-55
 Bracket Wldt, Steering, Tilt, 2-15
 Bracket Wldt, Tilt, Rh, 2-15
 Bracket, Alternator, 2-37
 Bracket, Anchor, Strap, Alternator, 2-37
 Bracket, Cover, Hopper, 2-65
 Bracket, Cover, 2-41, 2-43, 2-65
 Bracket, Fan, Lh, 2-41, 2-43
 Bracket, Fan, Rh, 2-41, 2-43
 Bracket, Fan, Upper, Lh, 2-41, 2-43
 Bracket, Keeper, Latch, 2-89
 Bracket, Latch, Cover, Hppr, 2-61
 Bracket, Latch, Cover, 2-19, 3-43
 Bracket, Latch, Keeper, 2-19
 Bracket, Latch, Shrd, Seat, 2-13
 Bracket, Lip, Hppr, 2-65
 Bracket, Mtg [Fast], 3-17
 Bracket, Mtg, Cable, 2-53
 Bracket, Mtg, Cover, Recvy Tank, 2-95
 Bracket, Mtg, Cyl, 2-83, 2-87
 Bracket, Mtg, Ecu [M20/T20 2007], 2-23

Bracket, Mtg, Ecu, 2-25
 Bracket, Mtg, Fltr, Air, 2-33, 2-35
 Bracket, Mtg, Hinge, Lh, 2-19
 Bracket, Mtg, Hinge, Rh, 2-13
 Bracket, Mtg, Insulation, 2-7
 Bracket, Mtg, Latch, 2-41
 Bracket, Mtg, Lh, Tank, Recvy, 2-95
 Bracket, Mtg, Mirror, Rearview, 3-31
 Bracket, Mtg, Motor, 2-99, 2-101, 3-39
 Bracket, Mtg, Muffler, 2-39
 Bracket, Mtg, Needle, 3-39
 Bracket, Mtg, Prop Rod, 2-95
 Bracket, Mtg, Radiator, 2-41, 2-43
 Bracket, Mtg, Skirt, Brush Door, 2-81, 2-85
 Bracket, Mtg, Skirt, Door, Brush, 2-81, 2-85
 Bracket, Mtg, Skirt, Door, 2-81, 2-85
 Bracket, Mtg, Spray Handle, 3-35
 Bracket, Mtg, Spray Wand [Fast, Conv], 3-35
 Bracket, Mtg, Spring, 2-71
 Bracket, Mtg, Sqge, 3-7
 Bracket, Mtg, Strainer, 3-5
 Bracket, Mtg, Switch, 2-57
 Bracket, Mtg, Tank, Soltn, 2-89
 Bracket, Mtg, Valve, Hyd, 2-119
 Bracket, Mtg, Valve, 3-3
 Bracket, Mtg, 2-7, 3-41
 Bracket, Propel, Gas/Lpg, 2-55
 Bracket, Protector, Float Switch, 2-89, 3-39
 Bracket, Retain, Hose, 2-91, 2-97
 Bracket, Retainer, Pump, 3-17
 Bracket, Retainer, Safety, 2-55
 Bracket, Retainer, Spring, 2-3
 Bracket, Retaining, Hose, 2-91, 2-97, 3-43
 Bracket, Retaining, Wire, Sparkplug, 5-12
 Bracket, Screen, Oil Pump, 5-7
 Bracket, Sensor, Position, Cshft, 5-7
 Bracket, Skirt, Rbr, 2-41, 2-43
 Bracket, Sppt, Cover, Tank, Recvy, 2-95
 Bracket, Sppt, Radiator, Upper, 2-41
 Bracket, Sppt, Revl Light, 3-23, 3-25, 3-27
 Bracket, Sppt, Seat, 2-13
 Bracket, Sppt, Tank, Cntr, 2-89
 Bracket, Sppt, Tank, Lh, 2-95
 Bracket, Sppt, Tank, Rh, 2-95
 Bracket, Tube, Coolant, 2-45
 Bracket, Valve, Sba [M20 AND T20], 3-13
 Brake Assy, Drum, Mech, 07.9d [6600]], 2-51
 Brake Kit, Repair, 2-51
 Brush Assy, Disk, Scg, 16.0 D, Polypropylene, 2-3
 Brush Assy, Disk, Scg, 16.0 D, Soft Nylon, 2-3
 Brush Assy, Disk, Scg, 16.0 D, Super Abrasive, 2-3
 Brush Assy, Disk, Swp, 24.0d, Polypropylene, 2-3
 Brush, Swp / Scb, 48l, 24 Sr, Heavy Duty Polypropylene, 2-2
 Brush, Swp / Scb, 48l, 24 Sr, Polyester, 2-2

Brush, Swp / Scb, 48l, 24 Sr, Polypropylene, 2-2
 Brush, Swp / Scb, 48l, 24 Sr, Super Abrasive, 2-2
 Brush, Swp / Scb, 48l, Wndw, Polypropylene, 2-2
 Bumper Wldt, Brush, Side, 3-7
 Bumper, Rbr, 0.50d 0.16th M5 X 08, 2-55
 Bumper, Sqge, 2-77
 Bumper, Ure, 1.50d 1.25l, 3-45
 Bushing, Eccentric, Adj, 2-91, 2-97
 Bushing, Flng, 0.32b 0.50d 0.24l, Bnz, 2-79
 Bushing, Flng, 0.50b 0.59d 0.38l, 2-91, 2-97
 Bushing, Flng, 0.63b 0.75d 0.38l, 2-79, 2-81, 2-85
 Bushing, Flng, 0.87b 1.25d 0.38l, 2-57
 Bushing, Flng, 1.00b 1.13d 0.50l, 2-65, 2-75
 Bushing, Sleeve, 0.37b 0.50d 0.50l, Oib, 2-53
 Bushing, Sleeve, 0.50b 0.59d 0.50l, Bnz, 3-9
 Bushing, Sleeve, 0.62b 0.72d 0.50l, Fgl, 2-79
 Bushing, Sleeve, 0.63b 0.72d 0.38l, 2-83, 2-87
 Bushing, Sleeve, 0.75b 0.88d 0.25l, 2-91, 2-97
 Bushing, Sleeve, 0.88b 1.00d 0.75l, Bnz, 2-57
 Bushing, Sleeve, 1.00b 1.13d 1.50l, Fgl, 3-9
 Button, Cntrl, Horn, 2-15
 Bypass Valve Kit, Pump, Repair,, 4-20

C

Cable, Battery, 02ga 48.0l Red .41ring, 2-47
 Cable, Battery, 02ga 60.0l Blk .41ring, 2-47
 Cable, Glv .06d 012.0l .26eye /.26eye, 3-45
 Cable, Glv .09d 042.0l .38eye /.38eye, 2-17
 Cable, Glv .13d 015.8l .50eye /.50eye, 2-83, 2-87
 Cable, Push / Pull, 068.0l, 2-53
 Cable, Push / Pull, 108.0l .25-28/.25-28, 2-55
 Cam, Centering, Pintle, 2-55
 Cam, Rear, 2-77
 Cam, 2-77
 Camshaft, 5-11
 Cap Assy, Tank, Drain, 2-95, 4-3
 Cap Screw Cl, 4-11
 Cap Screw, 4-10
 Cap, Arm, Lift, 2-63
 Cap, Breather, Hyd w/Chain (CE Only), 2-117
 Cap, Breather, Hyd, 2.4 Ds, 1-1, 2-117

Cap, End, Valve, Steering, 4-13
 Cap, Filler, Oil, W/ Org, 5-3
 Cap, Fuel, Tank, 2-29
 Cap, Hub, Dust, 2.57d 0.77l, 2-51
 Cap, Radiator, 14psi [Stant Ao-2516], 2-41
 Cap, Radiator, 16 Psi, 2-43
 Cap, Spring, Valve, 5-3
 Cap, Tank, 3-5
 Cartridge, Psi Cntrl, Valve, Hyd, 4-15, 4-17
 Caster, Pivot, 2-79
 Chain, Str, 4/0, 08 Link, 2-75
 Channel Wldt, Pivot, 3-9
 Channel, Inlet, 2-101
 Channel, Mtg, Seal, Shrd, Lh, 2-19
 Channel, Shield, Muffler [M20/T20 2007], 2-39
 Channel, Upper, Tower, Lift, 2-5
 Check Valve Kit, Pump, Repair,, 4-20
 Clamp Wldt, Front, 2-77
 Clamp Wldt, Rear, 2-77
 Clamp, Cable, Ss, 1.12d X 0.38w, 1hole, 2-93
 Clamp, Cable, Stil, 0.25d X 0.56w, 1hole, 3-25, 3-27
 Clamp, Cable, Stil, 0.69d X 0.62w, 1hole, 2-27, 2-55
 Clamp, Cable, Stil, 1.00d X 0.75w, 1hole, 2-115
 Clamp, Cable, Stil, 1.25d X 1.00w, 1hole, 2-45
 Clamp, Cable, Stil, 1.50d X 1.00w, 1hole, 2-5, 2-7, 2-47, 2-115, 3-39
 Clamp, Cable, Stil, 2.00d X 0.75w, 1hole, 2-29
 Clamp, Hose, 1.0, 2-27
 Clamp, Hose, 1.75 [Pcv], 5-3
 Clamp, Hose, Spring Stil, 0.86d X 0.38w, 2-33, 2-35
 Clamp, Hose, Spring, 0.62d, 2-27
 Clamp, Hose, Spring, 0.75d, 2-27
 Clamp, Hose, Wormdrive, 0.25-0.62d, .31w, 2-29, 2-45, 3-3, 3-5, 3-17
 Clamp, Hose, Wormdrive, 0.31-0.88d, .31w, 2-23, 2-27, 2-29, 2-47, 3-11, 3-17, 3-19, 3-21
 Clamp, Hose, Wormdrive, 0.56-1.06d, .56w, 2-23, 2-27, 2-93, 3-3, 3-5, 3-11, 3-19, 3-21, 3-35, 3-39
 Clamp, Hose, Wormdrive, 0.81-1.50d, .50w, 3-5
 Clamp, Hose, Wormdrive, 1.06-2.00d, .56w, 2-45
 Clamp, Hose, Wormdrive, 1.56-2.50d, .50w, 2-45
 Clamp, Hose, Wormdrive, 1.81-2.75d, .50w, 2-33, 2-35
 Clamp, Hose, Wormdrive, 2.50-3.50d, .50w, 2-77, 2-91, 2-97
 Clamp, Hose, Wormdrive, 3.56-4.50d, .50W, 2-99
 Clamp, Hose, Wormdrive, 3.56-4.50d, .50w, 2-91, 2-97, 2-101

CROSS REFERENCE

- Clamp, Hose, Wormdrive, 3.75-4.62d, .62w, 2-99
Clamp, Hyd, 0.50d, 2-67, 2-69
Clamp, Mtg, Fltr, Air, 2-33, 2-35
Clamp, Muffler, 1.62d, 2-39
Clamp, Spring, 1.50, 2-33, 2-35
Clamp, Tube, 0.37d 0.37d, 2 Hole, 2-115
Clevis, Adj, 0.31pin, 0.31-24, Lh, 2-53
Clevis, Adj, 0.31pin, 0.31-24, 2-53
Clip, Grip, Finger, .875-1.25, 3-35
Clip, Grip, Finger, 1.00-1.88d White, Vyl, 3-33, 3-37
Clip, Keeper, Open, 2-41, 2-43
Coil, Ignition, 5-12
Column, Pump, Water, 4-3
Column, Steering, 09.9l 0.86d 36tooth, 2-15
Complete Pump Kit, Pump, Repair,, 4-20
Connector, Fem, 02cav, Mp280 Sealed, 4-20
Connector, Fuel, E90, Qf, 2-29
Connector, Fuel, Qf, 2-29
Cooler, Hyd, 25gpm 325btu Of12 13x12x2, 2-115
Coupler, Pump, 4-7
Coupling, Drive, 13t, 2-21
Coupling, Nozzle, Spray, 3-35
Cover Kit, Tank, Soltn, Lh, Replmt, Ce & JP, 2-89
Cover Kit, Tank, Soltn, Lh, Replmt, 2-89
Cover Kit, Tank, Soltn, Rh, Replmt, Ce & JP, 2-89
Cover Kit, Tank, Soltn, Rh, Replmt, 2-89
Cover, Belt, Timing, Front, 5-11
Cover, Belt, Timing, Upper Front, 5-11
Cover, End, Hyd Pump, 4-9
Cover, End, 4-7
Cover, Fuse, Block, 2-47
Cover, Hose, 2-27
Cover, Hppr, 2-61
Cover, Hsng, Camshaft, 5-3, 5-11
Cover, Hsng, Flywheel, 2-21
Cover, Lower, Lh, 2-19
Cover, Lower, Rh, 2-13
Cover, Pump, Oil, 5-7
Cover, Tank, Recvy, 2-95
Cover, Tank, 2-95
Crank Kit, Pump, F/79323, Replmt, 4-19
Crankshaft, 5-5
Crossmember Wldt, 2-79
Cs, Shroud Wldt, Fan, 16.25d Ac[Venturi], 2-43
Cup Holder, Rwk, 2-11
Cylinder, Hyd, 1.5B 07.8L 02.75Strk 2500, 2-65
Cylinder, Hyd, 1.5b 07.8l 02.75strk 2500, 3-9
Cylinder, Hyd, 1.5B 07.8L 02.80Strk 2500, 2-83, 2-87
Cylinder, Hyd, 1.5b 07.8l 02.80strk 2500, 2-71, 2-75, 3-9
Cylinder, Hyd, 2.0b 15.2l 09.00strk 3000, 2-49
Cylinder, Hyd, 2.0B 24.1L 15.00Strk 3000, 2-57
D
Diaphragm Kit, Pump, Repair,, 4-20
Diode, Ele, Plug, 2-47
Dipstick, Oil, 5-8
Door Wldt, Brush, Idler, 2-67, 2-69
Door Wldt, Brush, Lh, 2-87
Door Wldt, Brush, Rh, 2-83
Door Wldt, Brush, 2-67, 2-69
Door Wldt, Hppr [M30], 2-65
Drive [C], 4-11
Drive, Motor, Hyd, 4-5
Drive, 4-10
Duct, Vacfan, Casting, 2-101
E
Element, Fltr, Air [Dn], 1-1, 2-33, 2-35
Element, Fltr, Air, Safety (Option), 2-33, 2-35
Element, Fltr, Oil, Eng, Spin-On, 1-1, 2-21, 5-8
End Cap, Motor, Hyd [En], 4-11
End Cap, 4-10
Engine, Block, Long [Gm1.6l] (See Engine Breakdown), 2-21
Extinguisher Kit, Fire, Ci [M20/T20/M30], 3-46
Extinguisher, Fire, 2.5 Lb Dry, 3-46
F
Fan Kit, Scrub, Replmt [M20&T20], 2-99
Fan, Cooling, 16.0d, 6 Blade, 2-37
Fast 665 4 Ltr, Detergent, 3-17
Fast 965 4 Ltr, Detergent, 3-17
Fast Kit, Ci, Injector Filters[Fast li+], 4-22
FaST Kit, Ci, Injector Rebuild[FaST II+], 4-22
Fast Kit, Ci, Injector Seals [Fast li+], 4-22
FaST Kit, Injector, CI[M20/M30 FaST II+](See Breakdown), 3-17
FaST Kit, Injector, CI[M20/M30 FaST II+], 4-22
Fastener, 12.7Mm X 9.5mM, Ss [Staple], 2-17
Filter Assy, Air, 2-33, 2-35
Filter Assy, Hyd, 10mic, 1-1, 2-117
Filter Kit, Fuelock, Lpg, 1-1, 2-27
Filter, Fuel [Gm 1.6l/3.0l], 1-1, 2-29
Filter, In-Line, Pf06/Pf06 080Mesh 02.6L, 3-17
Filter, Panl, Syn, 4.2 X 20.0 X 30.0, 1-1, 2-61
Filter, Soltn, 020mesh, Pm12 3.2d 08.0l, 3-5
Filter, Soltn, 20mesh, Pm12 3.1d 02.6l, 1-1, 2-89, 3-39
Filter, Y, Inline, .75, 3-39
Fitting Kit [Epr], 2-27
Fitting Kit, Hose, Garden, 3-3
Fitting, Adapter, Orifice, Pf06/Pm06, 2-23
Fitting, Brs, Breather [02mp], 2-63
Fitting, Brs, E45, Pf02/Pm02, 2-21
Fitting, Brs, E90, Bm03/Pm02, 2-63, 2-95, 3-5
Fitting, Brs, E90, Bm12/Pm12, 3-39
Fitting, Brs, E90, Em05/Pm04, 2-29
Fitting, Brs, E90, Em10/Pm06, 2-23, 2-27
Fitting, Brs, E90, Em12/Pm08, 3-39
Fitting, Brs, E90, Pf04/Pm04, 2-27, 2-31
Fitting, Brs, E90, Pf08/Pm06, 3-39
Fitting, Brs, Qdc, Bm12/Qf08, 3-3
Fitting, Brs, Qdc, Pf04, Lpg Fem, 2-31
Fitting, Brs, Qdc, Pf08 [Parker Bh3f], 3-3
Fitting, Brs, Spcl [Garden Hose], 3-35
Fitting, Brs, Str, Bm03/Pm02, 2-63
Fitting, Brs, Str, Bm06/Pm05, 2-23, 2-27
Fitting, Brs, Str, Bm12/Pm08, 3-39
Fitting, Brs, Str, Bm12/Pm12, 3-39
Fitting, Brs, Str, Pf04/Pf04, Bh, 2-31
Fitting, Brs, Str, Pf04/Pm02, 2-23, 2-27
Fitting, Brs, Str, Pf06/Pf06 Bh, 3-35
Fitting, Brs, Str, Pf06/Pm04, 3-37
Fitting, Brs, Str, Pf06/Pm12, 3-35
Fitting, Brs, Str, Pm02, Service (CE Only), 2-33, 2-35
Fitting, Brs, Str, Pm04/Pm06 [Hp], 3-37, 3-39
Fitting, Brs, Str, Pm06/Pm08 [Hp], 3-39
Fitting, Brs, Str, Pm08/Garden Hose, 3-35
Fitting, Brs, Tee, Pm04/Pf04/Pf04, Run, 3-17
Fitting, Draincock, E90, .25npt, 2-45
Fitting, E, Gr, 4-3
Fitting, E90, 2-25
Fitting, Fltr, Oil, 5-8
Fitting, Fuel, Str, 0.38-24 [07 Eng], 2-29
Fitting, Fuel, Str, 0.56-18 [07 Eng], 2-29
Fitting, Grease, Str Pm04 .47l, 2-57, 2-65, 2-71, 2-79
Fitting, Grease, Str Pm04 .63l, 2-49
Fitting, Hyd, Cap, Jf08, 2-115, 3-13
Fitting, Hyd, E45, Jf10/Jm10, 2-105
Fitting, Hyd, E45, Jm04/Om04, 3-13
Fitting, Hyd, E45, Jm04/Om06, 2-49
Fitting, Hyd, E45, Jm06/Om04, 2-99
Fitting, Hyd, E45, Jm06/Om06, 2-49, 3-15
Fitting, Hyd, E45, Jm08/Om08, 2-99, 2-117, 2-119, 3-13
Fitting, Hyd, E45, Jm08/Om10, 2-113
Fitting, Hyd, E45, Jm10/Om12, 2-49
Fitting, Hyd, E45, Jm12/Om16, 2-117
Fitting, Hyd, E45, Jm20/Om20, 2-117
Fitting, Hyd, E90, Jf04/Jm04, 2-119, 3-13
Fitting, Hyd, E90, Jf06/Jm06, 3-13
Fitting, Hyd, E90, Jf08/Jm08, 2-15
Fitting, Hyd, E90, Jm04/Om04, 2-57, 2-65, 2-75, 2-83, 2-87, 2-119, 3-9
Fitting, Hyd, E90, Jm04/Om06, 3-41
Fitting, Hyd, E90, Jm04/Pm02, 2-117

Fitting, Hyd, E90, Jm06/Om04, 2-71, 3-9
 Fitting, Hyd, E90, Jm06/Om06, Long, 2-119
 Fitting, Hyd, E90, Jm06/Om06, 2-15, 2-119
 Fitting, Hyd, E90, Jm06/Om08, 2-113
 Fitting, Hyd, E90, Jm08/Om08, Long, 2-119
 Fitting, Hyd, E90, Jm08/Om08, 2-67, 2-69, 2-101, 2-113, 3-13
 Fitting, Hyd, E90, Jm08/Om10, 2-113, 3-7
 Fitting, Hyd, E90, Jm10/Om12, 2-113
 Fitting, Hyd, E90, Jm12/Om12, Long, 2-115
 Fitting, Hyd, E90, Jm12/Om12, 2-115
 Fitting, Hyd, E90, Om04/Qm04, 2-119, 3-13
 Fitting, Hyd, E90, Spcl, 2-27
 Fitting, Hyd, Plug, Om04, 4-15
 Fitting, Hyd, Plug, Om06, 2-117, 2-119
 Fitting, Hyd, Plug, Om08, 4-7
 Fitting, Hyd, Plug, Om10, 2-117
 Fitting, Hyd, Rst, Jf04/Jm04, .028, 2-57
 Fitting, Hyd, Rst, Spcl, 2-83, 2-87
 Fitting, Hyd, Str, Jf04/Qm04, 3-13
 Fitting, Hyd, Str, Jm04/Om04, 2-67, 2-119, 3-13
 Fitting, Hyd, Str, Jm04/Om06, 3-13, 3-41
 Fitting, Hyd, Str, Jm06/Om04, 2-101
 Fitting, Hyd, Str, Jm06/Om06, Long, 2-15, 2-119
 Fitting, Hyd, Str, Jm06/Om06, 2-15, 2-117, 3-13, 3-15
 Fitting, Hyd, Str, Jm08/Om06, 2-15
 Fitting, Hyd, Str, Jm08/Om08, 2-101, 2-113, 3-13
 Fitting, Hyd, Str, Jm08/Om12, 3-41
 Fitting, Hyd, Str, Jm10/Om10, Long, 2-119
 Fitting, Hyd, Str, Jm10/Om12, 2-49
 Fitting, Hyd, Str, Jm20/Om16, 2-113
 Fitting, Hyd, Str, Om04/Pf04, 2-119
 Fitting, Hyd, Str, Om04/Qm04, 3-13
 Fitting, Hyd, Str, Pf02/Pm04, 2-31
 Fitting, Hyd, Tee, Jf06/Jm06/Jm06, Run, 2-101
 Fitting, Hyd, Tee, Jm04/Jm04/Om04, Run, 2-119
 Fitting, Hyd, Tee, Jm08/Jm08/Om08, Br, 2-99, 2-119
 Fitting, Hyd, Tee, Jm08/Jm08/Om08, Run, 3-41
 Fitting, Hyd, Tee, Pf04/Pf04/Pm04, Run, 2-31
 Fitting, Nipple, .25mal, 2-27
 Fitting, Nyl, Qdc, E90, Bm06/ Qm10, 3-17
 Fitting, Nyl, Qdc, E90, Bm08/ Qm10, 3-17
 Fitting, Pipe, Bshg, M18 X 1.5, 2-21
 Fitting, Pipe, E45, Spcl, 2-31
 Fitting, Pipe, E90, Pf02/Pm02 (CE Only), 2-33, 2-35
 Fitting, Pipe, Plug, Metric, M18, Soc, 2-39
 Fitting, Pipe, Plug, Pm02, Sq Head, 2-29
 Fitting, Plstc, E90, Bm06/Bm06, 3-5
 Fitting, Plstc, E90, Bm06/Pm04, Nyl, 3-17

Fitting, Plstc, E90, Bm06/Pm12, Nyl, 3-3
 Fitting, Plstc, E90, Bm08/Pf08s, Swivel, 3-35
 Fitting, Plstc, E90, Bm08/Pm06, 3-35
 Fitting, Plstc, E90, Bm12/Pf12, 3-5
 Fitting, Plstc, E90, Bm12/Pm08, 3-3
 Fitting, Plstc, E90, Bm12/Pm12, 3-3, 3-5, 3-17
 Fitting, Plstc, E90, Pf Bm [Es Pump], 4-3
 Fitting, Plstc, E90, Pf12/Pm12, 2-89, 3-3
 Fitting, Plstc, Pf12/Pf12, Bh, 2-89, 3-39
 Fitting, Plstc, Pipe, Cap, Pf04, 3-17
 Fitting, Plstc, Str, Bm04, Cplg, Fem, 3-17
 Fitting, Plstc, Str, Bm06/Pm04, 3-17
 Fitting, Plstc, Str, Bm06/Pm06, 3-17
 Fitting, Plstc, Str, Bm08/Pf08s, Swivel, 3-35
 Fitting, Plstc, Str, Bm08/Pm12, 3-17
 Fitting, Plstc, Str, Bm12/Bm12, 2-93
 Fitting, Plstc, Str, Bm12/Pm08, Nyl, 3-3, 4-3
 Fitting, Plstc, Str, Bm12/Pm12, 2-93, 3-3
 Fitting, Plstc, Str, Pm04, Cplg, Mal, 3-17
 Fitting, Plstc, Str, Pm08/Pm08, 3-3
 Fitting, Plstc, Str, Pm12/Pm12 1.60l, 3-3, 3-17
 Fitting, Plstc, Tee, Bm03/Bm03/Bm03, 3-5
 Fitting, Plstc, Tee, Bm04/Bm04/Bm04, 3-17
 Fitting, Plstc, Tee, Bm08/Bm12/Bm12, Br, 3-19, 3-35
 Fitting, Plstc, Tee, Bm12/Bm12/Bm12, 3-11
 Fitting, Plstc, Tee, Pf08/Pf08/Pf08, 3-3
 Fitting, Plstc, Tee, Pf12/Pf12/Pf12, 3-3, 3-17
 Fitting, Plstc, Y, Bm08/Bm08/Bm08, Nyl, 3-17, 3-21
 Fitting, Plug, M16, Intake Manifold, 2-23, 2-25
 Fitting, Plug, Org, #6, Valve [Cec], 4-15, 4-17
 Fitting, Plug, 2-21
 Fitting, Ss, Qdc, Fem, 3-37
 Fitting, Ss, Qdc, Mal, 3-37, 3-39
 Fitting, Vacuum [M16-15-6h], 2-23, 2-25
 Flange Kit, 4-9
 Flange Mounting, 4-10
 Flange, Motor, Hyd [En], 4-11
 Flap, Battery, 2-11
 Flapper, Valve, Pump, Water, 4-3
 Flywheel, 5-5
 Frame Wldt, Main, Replmt [M30], 2-5
 Frame Wldt, Sqge, Lh, 2-85
 Frame Wldt, Sqge, Rh, 2-81
 Frame Wldt, Sqge, Side Brush, 3-7
 Front Tabbed Skirt, 1-1
 Fuelline, .31d Str/Str, Plstc, 2-29
 Fuelline, .31d Str/Str, Plstc, 2-29
 Fuse, 05a [Min-5], 2-141
 Fuse, 10a, 2-141
 Fuse, 15a [Min-15], 2-141
 Fuse, 20a [Min-20], 2-141
 Fuse, 60a, 2-141

Fuse, Blade, 15a, 32vdc, 2-47

G

Gasket Kit, Repair, Gas [Gm1.6l 2007], 2-23
 Gasket Kit, Repair, Lpg [Gm1.6l 2007], 2-25
 Gasket, .13, 07.68w 09.45l, Adh [Poron], 2-47
 Gasket, .19, 4.05id 5.29od [Buna], 2-95
 Gasket, .25 1.88d 1.0id [Poron], 4-3
 Gasket, 4.05id 5.29od .19 [Buna], 4-3
 Gasket, Body, Throttle [1.6l], 2-23
 Gasket, Cover, Hsng, Camshaft, 5-3
 Gasket, Cover, Recvy Tank, 2-95
 Gasket, Door, Dump, 2-65
 Gasket, Exhaust, .07, 1.63id, 2/3.4bc, 2-39
 Gasket, Fing, Pipe, Exhaust, 2-39
 Gasket, Head, Cyl, 5-3
 Gasket, Manifold, Exhaust, 5-9
 Gasket, Manifold, Intake, 2-23, 5-9
 Gasket, Neo, 1.25, 04.45w 06.42l, Adh, 2-101
 Gasket, Pan, Oil, 5-8
 Gasket, Plt, Hose, Vacuum, 2-99
 Gasket, Plug, Relief Valve, Oil Press, 2-21, 5-7
 Gasket, Pump, Oil, 5-7
 Gasket, Sender, Fuel, 2-29
 Gasket, Sqge, 2-77
 Gasket, Tube [Pcv], 5-3
 Gasket, Ure, .16, 3.23id 3.63od, 2-95
 Gasspring, 180lb, 03.0strk, 2-13
 Gauge, Sensing, Level, 2-117
 Gear, Drive, Oil Pump, 5-7
 Gear, Ring, Drive, Oil Pump, 5-7
 Geroler, Motor, Hyd, 4-5
 Gerotor Set [CI], 4-11
 Gerotor Set, 4-10
 Grill Wldt, Front, 2-17
 Grill, Lh, 2-19
 Grill, Rh, 2-13
 Grip, Handle, 2-91, 2-97
 Grommet, Pye, 0.37id, F/1.5h, .13 Matl, 3-5
 Grommet, Rbr, 0.50id, F/0.8h, .12 Matl, 3-28, 3-29, 3-31
 Grommet, Rbr, 0.62id, F/0.9h, .06 Matl, 2-63
 Grommet, Rbr, 0.75id, F/1.3h, .12 Matl, 2-13
 Grommet, Rbr, 1.50id, F/1.8h, .19 Matl, 2-63
 Guard Kit, Sqge, Ci [M30], 3-45
 Guard Wldt, Brush, Side, 3-11
 Guard Wldt, Ohg, Top, 3-31
 Guard Wldt, Sqge, Pntd [M30], 3-45
 Guard Wldt, Sqge, 3-45
 Guard, Fan, Gas / Lp, Ce (CE Only), 2-43
 Guard, Fan, Lpg, Ce (CE Only), 2-41

CROSS REFERENCE

H

- Handle Wldt, Drain, 2-95
Handle, Gun, Trigger, 3-37
Handle, Valve, Pinch, Lh, 2-97
Handle, Valve, Pinch, Rh, 2-91
Harness, Headlight, 2-141
Harness, Hppr [M20/M30], 2-141
Harness, Hppr, Cover [M20], 2-141
Harness, Main [M30], 2-141
Harness, Press Wash [M30], 3-37
Harness, Spray, Nozzle, 3-35
Harness, Temp, Eng, Switch [M30], 2-21
Harness, Warning / Backup [M20 & T20], 3-23, 3-25, 3-27
Harness, Warning / Ohg [M20], 3-28, 3-29
Harness, Wire [Fast Gen 2], 3-22
Harness, Wire, Eng, Gas [Gm 1.6], 2-141
Harness, Wire, Eng, Lpg [Gm 1.6], 2-141
Head, Cyl, 5-3
Headlight, 12vdc, 27watt, 2.1a, Oval, 2-5
Hinge Wldt, Lh, Pin, 2-19
Hinge Wldt, Lh, Tube, 2-19
Hinge Wldt, Shrd, Rh, 2-13
Hinge, .38pin .12 3.5w 06.5l, 6/0.38sl, 2-17
Hinge, .50pin .19 4.0w 06.0l 3/0.44sl, 2-87
Hinge, .50pin .19 4.0w 06.0l, 3/0.44sl, 2-83
Hopper Wldt, Lift [M30], 2-63
Hopper, Debris [M30], 2-59
Horn, 12vdc, DbA [Wolo], 2-47
Hose [Epr To Manifold], 2-27
Hose [Mixer To Epr], 2-27
Hose [Pcv], 5-3
Hose Assy, Sqge, 2-95
Hose Assy, W/1cuff, 1.0d 009l 1.0/, 2-59
Hose Assy, W/2cuff, 1.5d 084l [Vacwand], 3-33
Hose, Afmkt, Coolant Recvy, 05ft, 2-45
Hose, Afmkt, Pvc, Brd, 0.38id, 03ft, Clr, 3-5, 3-17
Hose, Afmkt, Pvc, Brd, 0.50id, 08ft, Clr, 3-35
Hose, Afmkt, Pvc, Brd, 0.50id, 08ft, Clr, 3-17, 3-19, 3-21
Hose, Afmkt, Pvc, Brd, 0.62id, 01ft, Clr, 3-5
Hose, Afmkt, Pvc, Brd, 0.75id, 02ft, Clr, 3-5
Hose, Afmkt, Pvc, Brd, 0.75id, 03ft, Clr, 3-3
Hose, Afmkt, Pvc, Brd, 0.75id, 08ft, Clr, 2-93, 3-3, 3-11, 3-19
Hose, Afmkt, Pvc, Clr, 0.25id, 03ft, 3-17
Hose, Afmkt, Pvc, Clr, 0.38id, 01ft, 3-17
Hose, Afmkt, Pvc, Clr, 0.38id, 03ft, 3-17
Hose, Afmkt, Pvc, Clr, 0.38id, 08ft, 3-5
Hose, Afmkt, Pvc, Clr, 0.38id, 12ft, 3-3
Hose, Afmkt, Pvc, Clr, 0.50id, 08ft, 3-21
Hose, Afmkt, Pvc, Wir, 0.50id, 03ft, Clr, 3-17
Hose, Afmkt, Pvc, Wir, 0.75id, 02ft, Clr, 3-39
Hose, Afmkt, Pvc, Wir, 0.75id, 08ft, Clr, 3-39
Hose, Afmkt, Vacuum, 0.16id, 01ft, 2-95, 3-5
Hose, Afmkt, Vacuum, 0.16id, 03ft, 2-63
Hose, Coolant, Mold, 1.25id To 1.62id, 2-45
Hose, Drain, 3.00id X 48.0l, 2-91, 2-97
Hose, Drain, Engine Oil, 2-21
Hose, Flex, 4.00d, 24.0l, 2-99
Hose, Flex, Vacuum, 03.5d, 040.0l, 2-101
Hose, Fuel, 0.31id [Evap Emission 07], 2-29
Hose, Fuel, 0.50id, 21.0l, 2-29
Hose, Heater, 0.38id, 2-23, 2-27
Hose, Heater, E90, 0.62id, 24.0 4.0, 3-21
Hose, Heater, 2-23
Hose, Hyd, Med04, Jf04e90/Jf04str, 016.0, 2-109
Hose, Hyd, Med04, Jf04e90/Jf04str, 022.0, 3-41
Hose, Hyd, Med06, Jf06e90/Jf06str, 038.0, 3-15
Hose, Hyd, Med06, Jf06str/Jf06str, 022.0, 2-107
Hose, Hyd, Med06, Jf06str/Jf06str, 042.0, 2-107
Hose, Hyd, Med08, Jf08e45/Jf08str, 029.0, 2-109
Hose, Hyd, Med08, Jf08str/Jf08str, 025.0, 2-107
Hose, Hyd, Med10, Jf10Str/Jf10Str, 041.0, 2-107
Hose, Hyd, Med12, Jf12E90/Jf12Str, 029.0, 2-107
Hose, Hyd, Med12, Jf12e90/Jf12str, 048.0, 2-107
Hose, Hyd, Med12, Jf12e90/Jf12str, 056.0, 2-107
Hose, Hyd, Med12, Jf12Str/Jf12Str, 066.0, 2-107
Hose, Hyd, Spcl, Jf04str/Jf04str, 133.0, 2-111
Hose, Hyd, Spcl, Jf04str/Jf04str, 140.0, 2-109
Hose, Hyd, Spcl, Jf04str/Jf04str, 144.0, 2-109
Hose, Hyd, Spcl, Jf04str/Jf06str, 136.0, 2-111
Hose, Hyd, Spcl, Jf10e90/Jf10str, 063.0, 2-105
Hose, Hyd, Spcl, Jf10str/Jf10str, 56.5, 2-105
Hose, Hyd, Suc20, Jf20str/Jf20e90, 030.0, 2-107
Hose, Hyd, Tc04, Jf04e45/Qm06, 024.0, 2-111
Hose, Hyd, Tc04, Jf04str/Jf04e45, 035.0, 2-111
Hose, Hyd, Tc04, Jf04str/Jf04str, 025.0, 3-15
Hose, Hyd, Tc04, Jf04str/Jf04str, 039.0, 3-15
Hose, Hyd, Tc04, Jf04str/Jf04str, 044.0, 3-15
Hose, Hyd, Tc04, Jf04str/Jf04str, 58.0, 2-109
Hose, Hyd, Tc04, Jf04str/Jf04str, 96.0, 2-109
Hose, Hyd, Tc04, Jf04Str/Qm06, 028.0, 2-111
Hose, Hyd, Tc06, Jf06e90/Jf06str, 040.0, 2-105
Hose, Hyd, Tc06, Jf06e90/Jf06str, 104.0, 2-105
Hose, Hyd, Tc06, Jf06str/Jf06e45, 056.0, 2-109
Hose, Hyd, Tc06, Jf06str/Jf06str, 028.0, 3-15
Hose, Hyd, Tc06, Jf06str/Jf06str, 054.0, 2-109
Hose, Hyd, Tc06, Jf06str/Jf06str, 062.0, 3-15
Hose, Hyd, Tc08, Jf08e45/Jf08str, 026.0, 2-107
Hose, Hyd, Tc08, Jf08e45/Jf08str, 096.0, 2-105
Hose, Hyd, Tc08, Jf08E45/JF08Str, 18.0, 3-39
Hose, Hyd, Tc08, Jf08e90/Jf08str, 013.0, 2-109
Hose, Hyd, Tc08, Jf08e90/Jf08str, 024.0, 3-41
Hose, Hyd, Tc08, Jf08e90/Jf08str, 029.0, 2-107, 3-41
Hose, Hyd, Tc08, Jf08e90/Jf08str, 046.0, 2-107, 3-41
Hose, Hyd, Tc08, Jf08str/Jf08e90, 012.0, 3-13
Hose, Hyd, Tc08, Jf08str/Jf08str, 021.0, 2-107
Hose, Hyd, Tc08, Jf08str/Jf08str, 027.0, 3-41
Hose, Hyd, Tc08, Jf08str/Jf08str, 031.0, 2-107
Hose, Hyd, Tc08, Jf08str/Jf08str, 039.0, 3-15, 3-41
Hose, Hyd, Tc08, Jf08str/Jf08str, 048.0, 2-109
Hose, Hyd, Tc08, Jf08str/Jf08str, 060.0, 3-15
Hose, Hyd, Med04, Jf04str/Jf04str, 066.0, 2-105
Hose, Intake, Mold, 2.00id [Epdm], 2-33, 2-35
Hose, Intake, Mold, 2.0id [Epdm], 2-33, 2-35
Hose, Intake, Mold, 2.0id, Gas, 2-33
Hose, Intake, Mold, 2.0id, Lpg, 2-35
Hose, Lpg, Med05, Pm04str/Sm04str, 014.0, 2-31
Hose, Lpg, Med05, Pm04str/Sm04str, 055.0, 2-31
Hose, Mold, .62 To .75 (Cut in 2), 2-27
Hose, Pvc, Clr, 0.38id 0.56od 022.0l, 2-45
Hose, Pvc, Clr, 0.50id 0.69od 026.0l, 3-11
Hose, Pvc, Clr, 0.50id 0.69od 030.0l, 2-47
Hose, Radiator, Lower, Mold, 2-45

Hose, Rbr, 25ft, 3-37
 Hose, Rbr, E90, 1.25id 1.25id 04.2 03.1, 2-45
 Hose, Supply, Gas, .25id, 2-27
 Hose, Vacuum, 0.22id X 03.0l, 2-23, 2-25
 Hose, Vacuum, 3.00id X 019.0l, 1cuff, 2-77
 Hose, Vent, E90, 0.62id[Gm1.6l 2007], 2-33, 2-35
 Hose, Water, Coil, 0.38id 0.56od, 3-35
 Housing Assy, Vacfan, Scrbr, 2-99
 Housing Assy, Vacfan, Swpr, 2-101
 Housing Kit, Pump, Water, 4-3
 Housing Wldt, Brush, Drive, 2-67, 2-69
 Housing Wldt, Swp, Scb, 2-71
 Housing Wldt, Vacfan, Front [528], 2-99
 Housing, Brg, Motor, Hyd, 4-5
 Housing, Camshaft, 5-3, 5-11
 Housing, Motor, Hyd [En], 4-11
 Housing, Pump, 2-21
 Housing, Sppt, Rear Wheel, 2-49
 Housing, Throttle, 40mm [Bosch], 2-23, 2-25
 Housing, Valve, 4-5
 Housing, 4-7
 Housingl, 4-10
 Hsg & Switch Kit, Pump, Repair., 4-20
 Hub Assy, Wheel, 5 Bolt 4.50bc Taper B, 2-49
 Hub, Drive, Brush, Disk, 1.00b [6t], 3-7
 Hub, Drive, Brush, Disk, 3hole 5.8bc[6t], 2-3
 Hub, Drive, Brush, Disk, 3hole 5.8bc, 2-3
 Hub, Wheel, 12.13D 5.0W 1.56B (Optional Non-Marking Tire), 2-51

I

Idler Assy, Brush, Replmt [M20/T20, M30], 2-67, 2-69
 Impeller, 9.00d X 1.40w X 0.376b, 2-101
 Impeller, 9.5d, 18 Blade Mach, 2-99
 Indicator, Press, 60psi, 2-117
 Indicator, Service, Fltr, Air [20h20 Dn] (CE Only), 2-33, 2-35
 Insert, Cap, Mount, Es Pump, 4-3
 Insert, Plt, Cam, Pump, Hyd, 4-7
 Instr. Repair Info, Motor, 4-10
 Instr, Motor, Hyd, Repair [En], 4-11
 Instr, Repair, Motor, Hyd, Gear, 4-5
 Instr, Repair, Pump, 4-7
 Instr, Seal Kit, Motor, 4-18
 Instr, Valve, Steering, Repair, 4-13
 Insulation, Acstc, 0.8, 3-31
 Insulation, Acstc, 0.05, 52.8 X 2.13, 2-41
 Insulation, Acstc, 1.0, 21.8 X 12.5 Adh, 2-13
 Insulation, Acstc, Rnd, 0.8, 02.5d 0.5h, 2-15
 Insulation, Flame-Retardant, 0.50, 2-99
 Insulation, Flame-Retardant, 0.75-0.88, 2-9, 2-13, 2-99
 Insulation, Flame-Retardant, 1.0, 2-13
 Insulation, Thermal, Hyd Blanket, 2-117

Isolator [Epr], 2-27
 Isolator, Box, Relay, 2-23, 2-25
 Isolator, Rbr, 2-39
 Isolator, Vib, .50d, 2-21
 Isolator, Vib, Bshg, 1.1d 0.6l .4b 0.78h, 2-41, 2-43, 2-99, 2-101

K

Key, Ignition [Set Of 2], 1-1, 2-11
 Key, Motor, Hyd, 4-5
 Key, Shaft, Pump, Hyd, 4-7
 Key, Sq, 0.12 X 0.12, 0.50l, 2-37
 Key, Sq, 0.12 X 0.12, 0.75l, 4-18
 Key, Sq, 0.12 X 0.12, 1.00l, 2-99
 Key, Sq, 0.25 X 0.25, 1.25l, 2-67, 2-69
 Key, Valve Stem, 5-3
 Key, Woodruff, 0.25 1.00 [Asa#0808], 4-11
 Key-Wdruff 0.25 1.00, 4-10
 Kit, Bellows, Pump, Detgt, 4-19
 Kit, Brush, Motor, Ele, 4-3
 Kit, Seal, Motor, Hyd, Gear[Barns], 4-18
 Kit, Seal, Motor, Hyd, 4-5
 Kit, Seal, Valve, Hyd [Cec], 4-18
 Kit, Valve, Check, Pump, Water, 4-3
 Knob Assy, Star, 1.12d 3ear M10, 2-79
 Knob, Star, 2.80d 4ear 1.1l .31-18, Pyp, 2-77
 Knob, Tee, 2.5 X 1.0 1.1l 0.38-16, Plstc, 2-15

L

Label [Nfsi Certification], 2-143
 Label Kit, Panel, Replmt [M20/M30], 2-11
 Label Set, Brush Indicator & Removal, 2-143
 Label Set, Hi Temp, 2-143
 Label Set, Info/Hzrd, Press Wash, 3-39
 Label Set, Info/Hzrd, Swpr / Scrbr (CE Only), 2-143
 Label Set, Info/Hzrd, Swpr / Scrbr, Tj (Japan Only), 2-143
 Label Set, Info/Hzrd, Swpr / Scrbr, 2-143
 Label, Caution [Apply Parking Brake] (CE & Japan Only), 2-143
 Label, Caution [Apply Parking Brake], 2-143
 Label, Off-White [Fast] (Option), 2-143
 Label, Off-White, Es (Option), 2-143
 Label, Switch, Rocker, 2-11
 Lamp, 12vdc [Speaker], 2-5
 Lamp, Bulb, Flsh, 3-25, 3-28
 Lamp, Bulb, Strobe, 3-27, 3-29
 Latch Assy, Mtg, Tank, Lpg, W/Nut, 2-31
 Latch, Cover, 2-89
 Latch, Door [Southco 91-562-07], 2-19, 2-81, 2-85
 Latch, Hook, Lh, 2-87
 Latch, Hook, 2-83
 Latch, 2-13, 2-41, 2-61, 2-67, 2-69, 3-43

Lens, Amb, F/ Revl / Flasher, 3-25, 3-27, 3-28, 3-29
 Lens, Blu, F/ Revl / Flasher, 3-25, 3-27, 3-28, 3-29
 Lens, Red, F/ Revl / Flasher, 3-25, 3-27, 3-28, 3-29
 Light Assy, Panel, Side, 2-7
 Light Kit, Flsh, Ci [M20 / T20 / M30], 3-25
 Light Kit, Flsh, W/Ohg, Ci[M20/T20/M30], 3-28
 Light Kit, Revl, Ci [M20 / T20 / M30], 3-27
 Light Kit, Revl, W/ Ohg, Ci[M20/T20/M30], 3-29
 Light, Flsh, Amb, 12-48vdc, 3-25, 3-28
 Light, Panl, 14vdc, , 1.1 X 1.0, 2-11
 Light, Panl, 14vdc, 1.1 X 1.0, 2-11
 Light, Strobe, Amb, 12-48vdc, 3-27, 3-29
 Linard Front Squeegee - Std., 1-1
 Linatex Rear Squeegee - Std., 1-1
 Linatex Rear Squeegee End Gasket, 1-1
 Linatex Side Brush Squeegee, 1-1
 Linatex Side Squeegee, 1-1
 Link Assy, Rod-End, M12, 2-75
 Lock, Secondary, 2cav, Mp280 Sealed, 4-20

M

Maint Kit, 400hr, Gas [M20/T20/M30], 1-1
 Maint Kit, 400hr, Lpg [M20/T20/M30], 1-1
 Maint Kit, 800hr, Gas [M20/T20/M30], 1-1
 Maint Kit, 800hr, Lpg [M20/T20/M30], 1-1
 Manifold, Exhaust, 5-9
 Manifold, Gas, Relief, Valve, 2-29
 Manifold, Intake [1.6l], 2-23, 2-25
 Manual, Eng, Cd-Rom [Tier II, Gm1.6L], 3-47
 Manual, Oprtr [M30 Gas/Lpg En], 3-47
 Manual, Oprtr [M30 Gas/Lpg Es], 3-47
 Manual, Oprtr [M30 Gas/Lpg Fr], 3-47
 Manual, Oprtr [M30 Gas/Lpg, Bg, Ce], 3-47
 Manual, Oprtr [M30 Gas/Lpg, Cn], 3-47
 Manual, Oprtr [M30 Gas/Lpg, Cz, Ce], 3-47
 Manual, Oprtr [M30 Gas/Lpg, De, Ce], 3-47
 Manual, Oprtr [M30 Gas/Lpg, Dk, Ce], 3-47
 Manual, Oprtr [M30 Gas/Lpg, Ee, Ce], 3-47
 Manual, Oprtr [M30 Gas/Lpg, En, Ce], 3-47
 Manual, Oprtr [M30 Gas/Lpg, Es, Ce], 3-47
 Manual, Oprtr [M30 Gas/Lpg, Fi, Ce], 3-47
 Manual, Oprtr [M30 Gas/Lpg, Fr, Ce], 3-47
 Manual, Oprtr [M30 Gas/Lpg, Gr, Ce], 3-47
 Manual, Oprtr [M30 Gas/Lpg, Hu, Ce], 3-47
 Manual, Oprtr [M30 Gas/Lpg, It, Ce], 3-47
 Manual, Oprtr [M30 Gas/Lpg, Jp], 3-47
 Manual, Oprtr [M30 Gas/Lpg, Lt, Ce], 3-47
 Manual, Oprtr [M30 Gas/Lpg, Lv, Ce], 3-47

CROSS REFERENCE

Manual, Oprtr [M30 Gas/Lpg, NI, Ce], 3-47
Manual, Oprtr [M30 Gas/Lpg, No, Ce],
3-47
Manual, Oprtr [M30 Gas/Lpg, Pl, Ce], 3-47
Manual, Oprtr [M30 Gas/Lpg, Pt, Br], 3-47
Manual, Oprtr [M30 Gas/Lpg, Pt, Ce], 3-47
Manual, Oprtr [M30 Gas/Lpg, Ro, Ce],
3-47
Manual, Oprtr [M30 Gas/Lpg, Ru, Ce],
3-47
Manual, Oprtr [M30 Gas/Lpg, Se, Ce],
3-47
Manual, Oprtr [M30 Gas/Lpg, Si, Ce], 3-47
Manual, Oprtr [M30 Gas/Lpg, Sk, Ce], 3-47
Manual, Oprtr [M30 Gas/Lpg, Tr, Ce], 3-47
Manual, Parts [M30 Gas/Lpg En], 3-47
Manual, Service [M30 En], 3-47
Mat, Floor, 2-7
Media, Dvd, Oprtr [W/ Checklist M30],
3-47
Mirror, Convex, 0.50D, 3-31
Mixer, W/70deg Ftg, 2-25
Module, Ecu, Gas [Gm1.6l 2700 Rpm],
2-23
Module, Ecu, Lpg [Gm1.6l 2700 Rpm],
2-25
Molding, Afmkt, Trim, Pvc, .08 .11, 01ft,
2-7
Molding, Trim, Pvc, .08-.11 13.2l, 2-29
Molding, Trim, Pvc, .18-.31 07.5l, 2-63
Motor Kit, Pump, Repair,, 4-20
Motor Kit, Replmt, 2-99
Motor, Ele [12vdc, Shaker], 2-61
Motor, Ele, 12vdc, Pump, Water, 4-3
Motor, Ele, Gear, 14vdc, Pump, Detgt,
4-19
Motor, Hyd Gear In 4.5 B 1500, 4-10
Motor, Hyd, Gear, [Int], 19.0 X 3000, 4-5
Motor, Hyd, Gear, Ext 0.19 Rh 3000 (See
Breakdown), 2-101
Motor, Hyd, Gear, Ext 0.19 Rh 3000, 4-18
Motor, Hyd, Gear, Int 04.5 Bi-Dir 1500
(See Breakdown), 2-67, 2-69
Motor, Hyd, Gear, Int 08.9 Bi-Dir 2500
(See Breakdown), 3-7
Motor, Hyd, Gear, Int 08.9 Bi-Dir 2500,
4-11
Motor, Hyd, Gear, Int 19.0 Bi-Dir 3000
(See Breakdown), 2-49
Mount Wldt, Valve, Pinch, Lh, 2-97
Mount Wldt, Valve, Pinch, Rh, 2-91
Muffler, Catalytic [Gm 1.6l 2007], 2-39
Muffler, Vacfan, 4.0id, 2-101

N

Nozzel Kit, Spray, Ci [M30], 3-35
Nozzle, Spray [Pressure Washer], 3-37
Nozzle, Spray, Gun, 3-35
Nozzle, Wand, Plstc, 14.0l, 3-33
Nozzle, 3-35
Nut, Coil, Nyl Patch, 4-15, 4-17
Nut, Ftg, Hyd, 0.56-18, 2-115

Nut, Hex, Fling, M5 X 0.80, 2-57
Nut, Hex, Fling, M8 X 1.25, 2-7, 2-27, 2-81,
2-85, 2-115
Nut, Hex, Jam, .31-24, Lh, 2-53
Nut, Hex, Jam, .31-24, 2-53
Nut, Hex, Jam, .50-20, Lh, 2-71
Nut, Hex, Jam, .50-20, 2-71, 3-9
Nut, Hex, Jam, M10 X 1.5, Ss, 2-31, 2-37
Nut, Hex, Jam, M20 X 1.5, 2-15
Nut, Hex, Lock, .25-20, NI, Ss, 2-55
Nut, Hex, Lock, .25-20, NI, 2-29, 2-99,
2-101
Nut, Hex, Lock, .31-18, NI, Thin, 2-13
Nut, Hex, Lock, .31-18, NI, 2-13, 2-37
Nut, Hex, Lock, .31-24, NI, Thin, 2-101
Nut, Hex, Lock, .38-16, NI, Ss, 2-31, 3-9
Nut, Hex, Lock, .38-16, NI, Thin, 2-31,
2-55, 2-99, 2-101
Nut, Hex, Lock, .50-13, NI, Ss, 2-79
Nut, Hex, Lock, .50-13, NI, Thin, 2-71
Nut, Hex, Lock, .50-20, NI, Thin, 2-71
Nut, Hex, Lock, .75-10, NI, 2-49
Nut, Hex, Lock, #08-32, NI, 2-11
Nut, Hex, Lock, M10 X 1.5, NI, Ss, 2-57,
2-59, 2-65, 2-75, 2-79
Nut, Hex, Lock, M10 X 1.5, NI, 2-31, 2-41,
2-43, 2-101, 3-31, 3-45
Nut, Hex, Lock, M12 X 1.75, NI, Ss, 2-71,
2-75
Nut, Hex, Lock, M12 X 1.75, NI, 2-21, 2-51
Nut, Hex, Lock, M4 X 0.70, NI, Ss, 2-19,
2-55, 2-81, 2-85, 3-3
Nut, Hex, Lock, M4 X 0.70, NI, 2-13, 2-41,
2-57
Nut, Hex, Lock, M5 X 0.80, NI, Ss, 2-93,
3-11, 3-23, 3-25, 3-27, 3-28, 3-29,
3-43
Nut, Hex, Lock, M5 X 0.80, NI, 2-13, 2-47,
3-35
Nut, Hex, Lock, M6 X 1.00, NI, Ss, 2-11,
2-65, 2-75, 2-93, 2-95, 3-43
Nut, Hex, Lock, M6 X 1.00, NI, 2-7, 2-13,
2-15, 2-17, 2-29, 2-33, 2-35, 2-41,
2-43, 2-53, 3-41
Nut, Hex, Lock, M8 X 1.25, NI (CE Only),
2-41, 2-43
Nut, Hex, Lock, M8 X 1.25, NI, Ss, 2-39,
2-45, 2-55, 2-59, 2-65, 2-67, 2-69,
2-73, 2-75, 2-77, 2-79, 2-81, 2-85,
2-91, 2-95, 2-97, 3-7, 3-13
Nut, Hex, Lock, M8 X 1.25, NI, 2-29, 2-31,
2-33, 2-35, 2-37, 2-41, 2-43, 2-47,
2-53, 2-55, 2-83, 2-87, 2-115, 3-13
Nut, Hex, Sltd, 1.00-20, 2-51
Nut, Hex, Sltd, 1.12-18, 2-49
Nut, Hex, Sltd, M20 X 2.5, 8, 2-67, 2-69
Nut, Hex, Std, .25-20, 2-23, 2-25
Nut, Hex, Std, .25-28, 2-55
Nut, Hex, Std, .31-18, 2-37, 3-31
Nut, Hex, Std, .38-16, 2-39
Nut, Hex, Std, M10 X 1.50, 2-61
Nut, Hex, Std, M12 X 1.75, Ss, 2-83, 2-87
Nut, Hex, Std, M16 X 2.00, 2-17

Nut, Hex, Std, M3 X 0.50, 8, 2-61
Nut, Hex, Std, M5 X 0.80, 8, 2-21, 2-55
Nut, Hex, Std, M8 X 1.25, Brs, 2-21
Nut, Hex, Std, M8 X 1.25, Ss, 2-83, 2-87
Nut, Hex, Std, M8 X 1.25, 2-7, 2-37
Nut, Hex, Stover, M10 X 1.50, 2-39
Nut, Low Crown, .50-20, 2-99
Nut, Manifold, Exhaust, M8 X 1.25, 5-9
Nut, Motor, Hyd, 4-5
Nut, T, M10 X 1.50 X 15.80od X 13.0l,
2-81, 2-85
Nut, T, M8 X 1.25 X 14.50od X 9.5l, 3-7
Nut, Wheel, .50-20 X 60 Angle, 2-49
Nut-Hxslot .75-16 Pltd, 4-10

O

Ohg Kit, Ci [M20 / T20 / M30], 3-31

P

Pad, Pedal, Brake, 3.96l 2.36w 0.75, 2-53
Pad, Tank, Hyd [W/Psa], 2-115, 2-117
Paint, Airdry, Blk, 12oz, 1-1
Paint, Airdry, Gray, 12oz [Enamel], 1-1
Paint, Airdry, Iron Gray, 12oz[Pwdr Coat],
1-1
Paint, Airdry, Off-White, 12oz, 1-1
Paint, Airdry, Teal, 12oz, Solid, 1-1
Pan, Oil, W/ Baffle / Plug / Seal, 5-8
Panel Kit, Instmt, Repair [M20/M30], 2-11
Panel Wldt, Filler, 2-5
Panel Wldt, Gas, Replmt [W/Fast], 2-7
Panel Wldt, Gas, Replmt, Tj, W/ Es, 2-7
Panel Wldt, Gas, Replmt, Tj[W/Fast], 2-7
Panel Wldt, Gas, Replmt, Tj, 2-7
Panel Wldt, Gas, Replmt, 2-7
Panel Wldt, Gas, W/ Es, Replmt, 2-7
Panel Wldt, Lpg, Replmt [W/Fast], 2-7
Panel Wldt, Lpg, Replmt, Ce, W/ Es, 2-7
Panel Wldt, Lpg, Replmt, Ce[W/FaST], 2-7
Panel Wldt, Lpg, Replmt, Ce, 2-7
Panel Wldt, Lpg, Replmt, Tj, W/ Es, 2-7
Panel Wldt, Lpg, Replmt, Tj[W/Fast], 2-7
Panel Wldt, Lpg, Replmt, Tj, 2-7
Panel Wldt, Lpg, Replmt, 2-7
Panel Wldt, Lpg, W/ Es, Replmt, 2-7
Panel, Access, Door, 2-7
Panel, Access, Floor, 2-7
Panel, Adj, 2-7
Panel, Instmt, Rh, Gas, Replmt, 2-11
Panel, Instmt, Rh, Lpg, Replmt, Ce / Tj,
2-11
Panel, Instmt, Rh, Lpg, Replmt, 2-11
Pawl, Str, 2-67, 2-69
Pedal, Brake, Lock, 2-53
Pedal, Propel, 2-55
Pin Wldt, Front, 2-77
Pin Wldt, Pivot, Hppr, 2-5
Pin Wldt, 3-9
Pin, 0.63d 01.8l, 1/M10h, 2cham, 2-79

Pin, 0.87d 01.8l, 1/M6 X 1.0, 1cham,Stl, 2-57
 Pin, Arm, Safety, 2-57
 Pin, Clevis, 0.31d X 0.75l, 3-7
 Pin, Clevis, 0.31d X 1.00l, 2-53
 Pin, Clevis, 0.37d X 0.75l, 2-57
 Pin, Clevis, 0.37d X 1.31l, 3-9
 Pin, Clevis, 0.37d X 1.50l, 3-9
 Pin, Clevis, 0.37D X 1.75L, 2-83, 2-87
 Pin, Clevis, 0.37d X 1.75l, 2-71, 3-9
 Pin, Clevis, 0.37d X 2.00l, 2-65, 2-75
 Pin, Clevis, 0.50d X 4.50l, 2-55
 Pin, Clevis, 0.75d X 2.00l, 2-71
 Pin, Clevis, 0.88d X 2.25l, 2-57
 Pin, Clevis, 30mmd X 200mml, 2-5, 2-63, 3-11
 Pin, Cotter, .062 X 0.50, 2-53
 Pin, Cotter, .094 X 1.00, 2-53, 2-65, 2-71, 2-75, 3-7, 3-9
 Pin, Cotter, .125 X 1.00, 2-55, 2-83, 2-87
 Pin, Cotter, .125 X 1.25, 2-67, 2-69
 Pin, Cotter, .125 X 1.75, 2-51
 Pin, Cotter, .125 X 2.00, 2-49
 Pin, Cotter, .156 X 1.25, 2-71
 Pin, Cotter, .156 X 2.00, 2-63
 Pin, Cotter, Hair, 0.31d .058 Wir, 2-13
 Pin, Cotter, Hair, 0.38d .072 Wir, 2-71
 Pin, Cotter, Hair, 0.62d .120 Wir, 2-57
 Pin, Cotter, Hair, Dbl, 3-11
 Pin, Cotter, hair, Dbl, 2-5
 Pin, Dowel [Bn], 4-9
 Pin, Dowel, Pump, Hyd, 4-7
 Pin, Grvd, 0.43d 01.8l [303ss], 2-77
 Pin, Hitch, .375d X 3.12l, Pl, 3-7, 3-45
 Pin, Lift, Drain, 2-95
 Pin, Locating, Lpg, 2-31
 Pin, Lock, Cyl Head, 14mm X 17mm, 5-3, 5-5
 Pin, Lock, Transmission, 5-5
 Pin, Locking, Steering, Tilt, 2-15
 Pin, Ring, Lock, Hsng, Water Pump, 5-7
 Pin, Valve, Steering, 4-13
 Piston Kit, 4-21
 Piston, Pump, Hyd, Gear, 4-5
 Piston, W/ Pin, Std, 5-5
 Pivot Wldt, Brush, Side, 3-9
 Plate Assy, Orifice, 0.0105id, Green, 4-22
 Plate Wldt, Hose, Vacuum, 2-99
 Plate Wldt, Lift, Sqge, 2-75
 Plate Wldt, Seat, 2-13
 Plate, Bellcrank, Hppr, Lock, 2-57
 Plate, Bellcrank, 2-57
 Plate, Bottom, Hppr, 2-65
 Plate, Cam, 4-7
 Plate, Cover, 4-7
 Plate, Distance, Pump, Hyd, 4-9
 Plate, Hook, Latch, [M20], 3-43
 Plate, Hsng [Fast], 3-3
 Plate, Inlet, 2-101
 Plate, Mtg [Fast], 3-17
 Plate, Mtg, Latch, 2-89
 Plate, Mtg, Light, 2-11
 Plate, Mtg, Prop Rod, 2-95

Plate, Mtg, Pump, 3-35
 Plate, Mtg, Relay, 2-23, 2-25
 Plate, Pin, Clevis, Upper, 2-57
 Plate, Retainer, 2-65
 Plate, Skirt, Front, 2-73
 Plate, Spacer, Motor, Hyd [En], 4-11
 Plate, Sppt, Tank, 2-95
 Plate, Sppt, 2-53
 Plate, Tank, Bottom, 2-95
 Plate, Valve, Motor, Hyd, 4-5
 Plate, Valve, Pump, Hyd, 4-7
 Plate, Wear, Steering Valve, 4-13
 Plug #10, 4-10
 Plug #4, 4-10
 Plug Assy [C], 4-13
 Plug Kit, Drain, Recvy, Ci, 2-95
 Plug Orifice, Valve, Hyd, .140, 4-15
 Plug Wldt, Drive, Brush, Sweep, 2-67, 2-69
 Plug Wldt, Drive, Brush, 2-67, 2-69
 Plug, .12npt, Ss, 2-23, 2-25
 Plug, Bore, Valve, Relief, Oil Press, 5-7
 Plug, Drain, Expandable, 4.75-6.00, 2-95
 Plug, Drain, Oil Pan, M14 X 1.5 X 12, 5-8
 Plug, Hole, Coolant, Eng Block, 5-5
 Plug, Hole, Core, Eng Block, 5-8
 Plug, Hole, Injector, 2-25
 Plug, Hole, Rnd, 0.50h .03-.12, Blk Nyl, 2-11
 Plug, Hole, Rnd, 0.88h .03-.12, Blk Nyl, 2-7
 Plug, Hole, Rnd, 1.00h .03-.12, Blk Nyl, 2-7
 Plug, Hole, Rnd, 1.25h .03-.12, Blk Nyl, 2-13
 Plug, Hole, Rnd, 2.50h .03-.25, Blk Nyl, 2-7
 Plug, Hole, Rt, Rocker Switch, .87 X 1.7, 2-11
 Plug, Hole, Soltn Tank, Blk Pyu, 2-89
 Plug, Hose, Pyu, 2-91, 2-97
 Plug, Hsng, Oil Pump, 5-7
 Plug, Manifold, Intake, 2-23, 2-25
 Plug, Orifice, 0.060, Ss [Fast li+], 4-22
 Plug, Orifice, Valve, Hyd, .030, 4-15
 Plug, Orifice, Valve, Hyd, .040, 4-15, 4-17
 Plug, Orifice, Valve, Hyd, .046, 4-15
 Plug, Port, Sensor [Map], 2-23, 2-25
 Plug, Pump, Hyd, Gear, 4-5
 Plug, 4-5
 Plunger, 3-33
 Poppet, Pump, Hyd, Gear, 4-5
 Pulley, Tension, Belt, Timing, 5-11
 Pump Assy, Column, Es (See Breakdown), 3-5
 Pump Assy, Column, Es, 4-3
 Pump Kit, Hyd, Rotating [Cessna], 4-7
 Pump, Diaphragm, 4-20
 Pump, Detgt, 14vdc, 150ml/Min 20psi, 3-3, 4-19
 Pump, Diaphragm (See Breakdown), 3-35
 Pump, Fuel, Hi Press [Gm 1.6l/3.0l], 2-29
 Pump, Hyd, Gear, Ext, 3, 00.85 2500, Cw (See Breakdown), 2-113

Pump, Hyd, Gear, Ext, 3, 00.85 2500, Cw, 4-9
 Pump, Hyd, Piston, Var, 1.24 4000, Cw (See Breakdown), 2-113
 Pump, Hyd, Piston, Var, 1.24 4000, Cw, 4-7
 Pump, Hyd, Press Washer (See Breakdown), 3-39
 Pump, Hyd, Press Washer, 4-21
 Pump, Oil, 5-7
 Pump, Soltn, 13.7vdc, 65psi [Fast li+], 3-17
 Pump, Water [Gm], 5-7

R

Race Thrust, 4-10
 Race, Brg, Pump, Hyd, 4-7
 Radiator, Alm, 2-41
 Radiator, W/ Hyd Cooler [Side X Side], 2-43
 Rail, Injector, Fuel, Plstc, 2-23
 Rear Recirculation Flap, 1-1
 Rear Skirt, 1-1
 Receptacle, Lamp [Speaker], 2-5
 Regulator [Ep], 2-27
 Relay, 12vdc, 020a, Spdt [Mini], 2-141
 Relay, 12vdc, 040a, Spdt No, 2-47, 2-141, 3-17, 3-35, 3-37
 Reservoir, Hyd, 10.0gal, Replmt, 2-117
 Retainer, Boot, Steering Column, 2-15
 Retainer, Camshaft, 5-11
 Retainer, Motor, Hyd, 4-5
 Retainer, Skirt, .12, 0.8w X 09.1l, Gray, 2-73
 Retainer, Skirt, .12, Lh, 2-73
 Retainer, Skirt, .12, Rh, 2-73
 Retainer, Skirt, Front, 2-73
 Retainer, Sparkplug, 1 Way, 5-12
 Retainer, Sparkplug, 2 Way, 5-12
 Retainer, Sparkplug, 3 Way, 5-12
 Retainer, Spring, 2-75
 Retainer, Sqge, Lh Side, 2-85
 Retainer, Sqge, Rh Side, 2-81
 Retainer, Sqge, 3-7
 Ring Kit, Piston, Std 78.95-79.02mm, 5-5
 Ring Kit, Sppt, 4-21
 Ring, Lock, 4-7
 Ring, Motor, Hyd, 4-5
 Ring, Mtg, Sqge, .50l, 2-77
 Ring, Retainer, Steering Valve, 4-13
 Ring, Retaining, Ext, 0.38d, [E-Ring], 2-77, 2-79
 Ring, Retaining, Ext, 0.38d, [Selflock], 2-75
 Ring, Retaining, Ext, 0.50d, Hd, 2-15
 Ring, Retaining, Ext, 0.62d, Hd, 2-79
 Ring, Retaining, Ext, 0.98d, [E-Ring], 2-53
 Ring, Retaining, Ext, 1.00d, Basic, 2-67, 2-69
 Ring, Retaining, Int, 2.00d, 2-57
 Ring, Retaining, Pump, Hyd, 4-7
 Ring, Retaining, 4-7

CROSS REFERENCE

Rivet, Plstc, .250D X 0.90, 3-37
Rivet, Plstc, .250d X 0.90, 2-15, 3-33
Rod Wldt, Arm, Safety, 2-57
Rod, Connecting, M08 X 45, 5-5
Rod, Hanger, Isolator, 2-39
Rod, Thr, 2 End, .31-24 7.0l, Pl, 2-53
Rod, Thr, 2 End, .50-20 04.9l, Rh / Lh, 2-71
Rod-End, 0.25-28rh Fem 0.25b [Teflon], 2-55
Rod-End, 0.50-20lh Fem 0.50-20stud, 2-71
Rod-End, 0.50-20rh Fem 0.50b, 2-71
Rod-End, 0.50-20rh Mal 0.50b, 3-9
Roller, Brg, 2-91, 2-97

S

Screen Wldt, Hppr, 2-59
Screen, Oil Pump, W/ Suc Pipe, 5-7
Screen, Pump, 3-5
Screen, Vacuum, 2-95
Screw, Adj, Valve, Hyd, 5-3
Screw, Btn, M8 X 1.25 X 16, Ss, 2-91, 2-97
Screw, Btn, M8 X 1.25 X 20, Blk, 2-81, 2-85, 3-43
Screw, Btn, M8 X 1.25 X 25, Ss, 3-7
Screw, Cap, Motor, Hyd, 4-5
Screw, Cap, 4-7
Screw, Flt, Soc, .25-20 X 1.00, Al, 2-99, 2-101
Screw, Flt, Soc, .38-16 X 0.75, Al, 2-37
Screw, Flt, Soc, .38-16 X 1.50, Al, 2-99
Screw, Flt, Soc, M10 X 1.50 X 25, 10.9, 2-81, 2-85
Screw, Flt, Soc, M8 X 1.25 X 20, Al, Blk, 2-81, 2-85
Screw, Flt, Soc, M8 X 1.25 X 30, Ss, 2-91, 2-97
Screw, Hex, .25-10 X 0.75, Fmg/A, Ss, 2-95
Screw, Hex, .25-20 X 0.50, G5, 2-21, 2-23, 2-25
Screw, Hex, .25-20 X 0.75, G5, 2-23, 2-25
Screw, Hex, .25-20 X 0.75, NI, 2-101
Screw, Hex, .25-20 X 1.00, G5, 3-7
Screw, Hex, .25-20 X 1.50, Ss, 2-55
Screw, Hex, .25-20 X 2.25, Ss, 2-55
Screw, Hex, .31-18 X 1.75, G5, 2-37
Screw, Hex, .31-18 X 4.50, G5, 2-37
Screw, Hex, .31-24 X 0.75, NI, 2-55
Screw, Hex, .38-16 X 0.75, NI, 2-67, 2-69, 3-7
Screw, Hex, .38-16 X 0.88, G5, 3-45
Screw, Hex, .38-16 X 1.00, G5, 2-55
Screw, Hex, .38-16 X 1.25, G5, 2-113
Screw, Hex, .38-16 X 1.25, NI, 2-55
Screw, Hex, .38-16 X 1.50, Ss, 3-9
Screw, Hex, .38-16 X 2.00, Ss, 2-55
Screw, Hex, .38-16 X 3.00, G5, 2-31
Screw, Hex, .38-16 X 3.75, G5, 2-31
Screw, Hex, .50-13 X 1.25, G5, 2-21
Screw, Hex, .50-13 X 1.50, G5, 2-71

Screw, Hex, .50-13 X 3.00, 18-8, Ss, 2-79
Screw, Hex, .75-10 X 4.00, G5, 2-49
Screw, Hex, 10-16 X 0.62, Fmg/Ab, Pl, 3-35, 3-37
Screw, Hex, 10-24 X 0.50, Ss, 2-37
Screw, Hex, M07-1.00 X 23.0, 8.8, 2-21
Screw, Hex, M10 X 1.5 X 25, Ss, 2-87
Screw, Hex, M10 X 1.50 X 16, 8.8, 2-15
Screw, Hex, M10 X 1.50 X 20, 8.8, 2-37, 2-39, 2-41, 2-43
Screw, Hex, M10 X 1.50 X 20, Ss, 2-61, 2-65
Screw, Hex, M10 X 1.50 X 25, 8.8, 2-5, 2-7, 2-21
Screw, Hex, M10 X 1.50 X 25, Ss, 2-83
Screw, Hex, M10 X 1.50 X 30, 8.8, 3-31
Screw, Hex, M10 X 1.50 X 30, Ss, 2-5, 2-65, 2-75, 3-11
Screw, Hex, M10 X 1.50 X 35, 10.9, 3-45
Screw, Hex, M10 X 1.50 X 35, 8.8, 2-39, 3-45
Screw, Hex, M10 X 1.50 X 40, 8.8, 2-43, 2-101
Screw, Hex, M10 X 1.50 X 50, Ss, 3-39
Screw, Hex, M10 X 1.50 X 60, 8.8, 2-61
Screw, Hex, M10 X 1.50 X 80, 8.8, 2-57, 3-45
Screw, Hex, M12 X 1.75 X 30, 8.8, 3-9
Screw, Hex, M12 X 1.75 X 40, 8.8, 2-51, 2-71
Screw, Hex, M12 X 1.75 X 55, Ss, 2-83, 2-87
Screw, Hex, M12 X 1.75 X 60, 8.8, 2-21, 2-71
Screw, Hex, M16 X 2.00 X 90, 8.8, 2-17
Screw, Hex, M4 X 0.70 X 12, 8.8, 2-57
Screw, Hex, M5 X 0.80 X 10, Fmg, 2-71, 3-45
Screw, Hex, M5 X 0.80 X 12, Ss, 3-11
Screw, Hex, M5 X 0.80 X 16, Fmg, 3-33
Screw, Hex, M5 X 0.80 X 20, 8.8, 2-55, 2-57
Screw, Hex, M6 X 1.0 X 20, 9.8, Sems, 2-11, 2-15
Screw, Hex, M6 X 1.0 X 25, Ss, 2-87
Screw, Hex, M6 X 1.00 X 10, Fmg, 3-3
Screw, Hex, M6 X 1.00 X 12, Ss, 2-61, 3-43
Screw, Hex, M6 X 1.00 X 16, 8.8, 2-7, 2-17, 2-23, 2-25, 2-27, 2-41, 2-43, 2-53, 2-57
Screw, Hex, M6 X 1.00 X 16, Fmg, 2-5, 2-55, 2-57, 2-73, 3-17
Screw, Hex, M6 X 1.00 X 16, Ss, 2-43, 3-17
Screw, Hex, M6 X 1.00 X 20, Ss, 2-39, 2-83, 2-87, 2-93, 2-95
Screw, Hex, M6 X 1.00 X 25, 8.8, 2-13, 2-43
Screw, Hex, M6 X 1.00 X 25, 9.8 Sems, 2-33, 2-35, 2-41, 2-43
Screw, Hex, M6 X 1.00 X 25, Fmg, 2-115
Screw, Hex, M6 X 1.00 X 25, Ss, 2-83

Screw, Hex, M6 X 1.00 X 35, 8.8, 2-23, 2-25
Screw, Hex, M6 X 1.00 X 50, 8.8, 2-29
Screw, Hex, M6 X 1.00 X 55, Fl, Ss, 2-95
Screw, Hex, M6 X 1.00 X 60, 8.8, 2-53, 3-41
Screw, Hex, M6X1.00X16, Ss, 2-41
Screw, Hex, M8 X 1.25 X 100, 8.8, 3-13
Screw, Hex, M8 X 1.25 X 110, Ss, 2-77
Screw, Hex, M8 X 1.25 X 130, 8.8, 2-67, 2-69
Screw, Hex, M8 X 1.25 X 16, 8.8 (CE Only), 2-41
Screw, Hex, M8 X 1.25 X 16, Ss, 2-67, 2-69, 2-91, 2-97, 3-39
Screw, Hex, M8 X 1.25 X 20, 8.8 (CE Only), 2-43
Screw, Hex, M8 X 1.25 X 20, 8.8, 2-7, 2-13, 2-17, 2-19, 2-29, 2-33, 2-35, 2-37, 2-41, 2-43
Screw, Hex, M8 X 1.25 X 20, Ss, Sems, 2-13, 2-19, 2-89, 2-95, 2-99, 3-17
Screw, Hex, M8 X 1.25 X 20, Ss, 2-7, 2-61, 2-73, 2-83, 2-87, 2-89, 2-91, 2-97, 2-119, 3-5, 3-23, 3-25, 3-27, 3-35
Screw, Hex, M8 X 1.25 X 25, 8.8, 2-33, 2-35, 2-41, 2-43, 2-91, 2-97
Screw, Hex, M8 X 1.25 X 25, 9.8, Sems, 2-5, 2-7, 2-19, 2-31, 2-43, 2-45, 2-47, 2-49, 2-53, 2-63, 2-89, 2-99, 2-101, 2-115, 2-117, 3-39
Screw, Hex, M8 X 1.25 X 25, Fmg, 2-73, 3-3, 3-17
Screw, Hex, M8 X 1.25 X 25, Ss, 2-45, 2-55, 2-59, 2-65, 2-73, 2-95, 3-7, 3-9, 3-13, 3-39
Screw, Hex, M8 X 1.25 X 30, 8.8, 2-91, 2-97
Screw, Hex, M8 X 1.25 X 30, 9.8, Sems, 2-29, 2-31, 2-115
Screw, Hex, M8 X 1.25 X 30, Ss, 2-73, 2-75
Screw, Hex, M8 X 1.25 X 35, 8.8, 2-53, 2-91, 2-97
Screw, Hex, M8 X 1.25 X 35, Fl, Ss, 2-75
Screw, Hex, M8 X 1.25 X 40, NI, Ss, 2-55
Screw, Hex, M8 X 1.25 X 45, Ss, 2-39, 2-79
Screw, Hex, M8 X 1.25 X 50, 8.8, 2-55
Screw, Hex, M8 X 1.25 X 50, Fl, Ss, 2-73
Screw, Hex, M8 X 1.25 X 60, 8.8, Fl, 2-7, 2-37
Screw, Hex, M8 X 1.25 X 60, 8.8, 2-75
Screw, Hex, M8 X 1.25 X 60, Fl, 2-71
Screw, Hex, M8 X 1.25 X 70, 8.8, 2-53
Screw, Hex, M8 X 1.25 X 90, 8.8, 2-79
Screw, Motor, Hyd [En], 4-11
Screw, Pan, M8 X 1.25 X 25, Blk, 2-7, 2-11, 2-13, 2-15, 2-19
Screw, Pan, Phl, 06-20 X 0.50, Fmg/Ab, 2-13, 2-19, 2-89
Screw, Pan, Phl, 12-16 X 0.50, F/ Plstc, 2-89, 2-95, 3-46

- Screw, Pan, Phl, M3 X 0.50 X 20, 4.8, 2-61
 Screw, Pan, Phl, M4 X 0.70 X 10, Ss, 2-81, 2-85
 Screw, Pan, Phl, M4 X 0.70 X 16, 4.8, 2-41
 Screw, Pan, Phl, M4 X 0.70 X 16, Ss, 2-19, 3-3
 Screw, Pan, Phl, M4 X 0.70 X 20, 4.8, 2-13, 2-63
 Screw, Pan, Phl, M4 X 0.70 X 20, Ss, 2-63
 Screw, Pan, Phl, M4 X 0.70 X 35, Ss, 2-55
 Screw, Pan, Phl, M5 X 0.80 X 12, Ss, 2-13, 2-61, 2-93, 3-17, 3-21, 3-43
 Screw, Pan, Phl, M5 X 0.80 X 16, 4.8, 2-13
 Screw, Pan, Phl, M5 X 0.80 X 20, Ss, 3-23, 3-25, 3-27, 3-28, 3-29
 Screw, Pan, Phl, M5 X 0.80 X 45, 4.8, 3-35
 Screw, Pan, Phl, M6 X 1.00 X 16, Ss, 2-75
 Screw, Pan, Phl, M6 X 1.00 X 20, 4.8, 2-5
 Screw, Pan, Phl, M6 X 1.00 X 35, Ss, 2-3
 Screw, Set, Soc, 10-24 X 0.25, NI, 2-61
 Screw, Soc, .25-20 X 0.75, Al, 2-15
 Screw, Soc, .38-16 X 1.50, Al, 2-21
 Screw, Soc, .50-13 X 1.50, Al, 2-49
 Screw, Soc, M12 X 1.75 X 55, 10.9, 2-21
 Screw, Soc, M16 X 2.00 X 50, 12.9, 2-49
 Screw, Soc, M6 X 1.00 X 25, 12.9, 2-23, 2-25
 Screw, Soc, M6 X 1.00 X 45, 12.9, 2-23
 Screw, Soc, M8 X 1.25 X 25, 12.9, 2-83, 2-87
 Screw, Soc, M8 X 1.25 X 35, 12.9, 2-83, 2-87
 Screw, Soc, M8 X 1.25 X 70, 12.9, 2-25
 Screw, Valve, Steering, 4-13
 Screw, 2-27, 4-10
 Seal Kit [Buna], 4-21
 Seal Kit [Vitron], 4-21
 Seal Kit, Cartridge, 2-119, 4-15, 4-17
 Seal Kit, Motor [Cl], 4-11
 Seal Kit, Motor, Hyd, Gear [Barns], 2-99
 Seal Kit, Oil, 4-21
 Seal Kit, Pump, Hyd, 4-7, 4-9
 Seal Kit, Steering [Cl], 4-13
 Seal Replmt Kit, 4-10
 Seal, Afmkt, Bulb, 90, 0.50D, 02 Ft, 2-13
 Seal, Afmkt, Bulb, Str, .50d F/11ga 03ft, 2-41
 Seal, Afmkt, Bulb, Str, .50d F/11Ga 08Ft, 2-115
 Seal, Afmkt, Bulb, Str, 1.0D F/11Ga 08Ft, 2-17
 Seal, Bulb, Str, .50hi .50w 058.0l, Adh, 2-89
 Seal, Door, Dump, 2-65
 Seal, Drive, Rear, Grease Cav, 2-49
 Seal, Foam, 0.50, 2-7, 2-19
 Seal, Foam, 1.18, 2-7, 2-19
 Seal, Oil, Cshft, 5-5
 Seal, Org, .069 X 03.06id, 2-113
 Seal, Org, .078 X 00.47id 06, 4-17
 Seal, Org, Bolt, Cover, Camshaft Hsng, 5-11
 Seal, Org, Cap, Fltr, Oil, 5-8
 Seal, Org, Cap, 5-3
 Seal, Org, Hsng, Oil Pump, 5-7
 Seal, Org, Oil Pump, 5-7
 Seal, Org, Press Switch / Drain Plug, 5-7, 5-8
 Seal, Org, Sensor, Temp [Epr], 2-27
 Seal, Org, Water Pump, 5-7
 Seal, Panl, Instmt, 2-7
 Seal, Rbr, Clsd, 0.13, Instmt Panl, 2-11
 Seal, Ring, Pipe, Suc, Oil Pump, 5-7
 Seal, Seat, Valve, 5-3
 Seal, Shaft, Drain Plug, 2-95
 Seal, Shroud, Front, 2-17
 Seal, Ure, 0.38, 0.75w 13.2l Adh, 2-101
 Seal, Ure, 0.38, 0.75w 33.0l Adh, 2-101
 Seal, Wire, 14/16ga [Wp / Mp280 Sealed], 4-20
 Sealant, Tube, Ds, 5-8
 Seat, Rotator, Valve, 5-3
 Seat, Spring, Valve, 0.333, 5-3
 Seat, Spring, Valve, 5-3
 Seat, Suspension, W/1 Arm & Seatbelt, 2-13
 Seat, Valve, Exhaust, [+0.2mm], 5-3
 Seat, Valve, Exhaust, [+0.4mm], 5-3
 Seat, Valve, Exhaust, Std, 5-3
 Seat, Valve, Intake, [+0.2mm], 5-3
 Seat, Valve, Intake, [+0.4mm], 5-3
 Seat, Valve, Intake, Std, 5-3
 Send-Unit, Fuel [2007], 2-29
 Send-Unit, Water, Temp, 04npt[113oh/195d], 2-117
 Sensor [T Map], 2-23, 2-25
 Sensor, Exhaust, Tailpipe, 2-39
 Sensor, Hyd, 3000 Psi, 2-119
 Sensor, Level, Liq, 14vdc 01a .62-11, 2-89, 3-39
 Sensor, Oxygen [Gm 1.6L/3.0L 2007], 2-39
 Sensor, Position, Cshft, 2-21, 5-7
 Sensor, Spd / Dir, 6-30vdc, 2-55
 Sensor, Temp [Epr], 2-27
 Sensor, Temp, Coolant, 2-21
 Sensor, Temp, Water [Rework For 1.6gm], 2-21
 Shaft Wldt, Brake, 2-53
 Shaft Wldt, Pedal, Brake, 2-53
 Shaft, Brush, Idler, 2-67, 2-69
 Shaft, Motor, Hyd, 4-5
 Shaft, Output, Motor, Hyd [En], 4-11
 Shaft, Output, 4-10
 Shaft, Pump, Water, 4-3
 Shaft, Pump, 4-7
 Shaft, 2-51
 Shaker Wldt, 2-61
 Sheave, Cshft, 5-5
 Shield, Heat, Gas/Lpg, Replmt, CE (CE Only), 2-39
 Shield, Heat, Gas/Lpg, Replmt, TJ (Japan Only), 2-39
 Shield, Heat, Gas/Lpg, Replmt, 2-39
 Shield, Manifold, Exhaust, 5-9
 Shield, Starter [1.6l], 2-21
 Shim Kit, 4-7
 Shim, Washer, 0.88d 0.51b .020, 2-99
 Shim, Washer, 0.88d 0.51b .060, 2-99
 Shock Absorber, 2.3 Strk, 2-55
 Shoe Set, Brake [1 Set=1pkg=2 Shoes], 2-51
 Shoe, Plstc, Sqge, 14.0, 3-33
 Shrd Wldt, Fan, G/Lp, Replmt [CE] (CE Only), 2-43
 Shrd Wldt, Fan, G/Lp, Replmt [M20/M30/T20], 2-43
 Shrd Wldt, Fan, G/Lp, Replmt [TJ] (Japan Only), 2-43
 Shroud Wldt, Fan, 16.25d [Side X Side], 2-43
 Shroud Wldt, Fan, 16.25d [Venturi], 2-43
 Shroud Wldt, Fan, Gas/Lp, Replmt, Ce (CE Only), 2-41
 Shroud Wldt, Fan, Gas/Lp, Replmt, TJ (Japan Only), 2-41
 Shroud Wldt, Fan, Gas/Lp, Replmt, 2-41
 Shroud Wldt, Fan, Venturi, 16.4d, 2-41
 Shroud, Eng, 2-19
 Shroud, Front, 2-17
 Shroud, Rh, 2-13
 Side Door Inner Skirt, 1-1
 Side Door Outer Skirt, 1-1
 Skirt, Debris, Radiator, 2-41, 2-43
 Skirt, Neo, .06, 03.35w 12.90l, 04/ Hole, 2-73
 Skirt, Neo, .06, 06.38w 48.00l, 06/ Hole, 2-73
 Skirt, Neo, .06, 06.85w 27.95l, 08/ Hole, 2-81, 2-85
 Skirt, Neo, .06, 08.40w 58.50l, 12/ Hole, 2-73
 Skirt, Neo, .06, 12.00w 53.50l, 10/ Hole, 2-73
 Skirt, Neo, .13, 08.25w 13.98l, 02/ Hole, 2-73
 Skirt, Neo, .18, 10.37w 27.95l, 12/ H&S, 2-81, 2-85
 Skirt, Rbr, .37, 04.50w 48.00l, 06/ Hole, 2-73
 Sleeve, 0.31b 0.50d 0.3l, Ss, 2-83, 2-87, 2-95
 Sleeve, 0.49b 0.68d 1.2l [304ss], 2-83, 2-87, 3-39
 Sleeve, Dashpo, Pump, Hyd, Gear, 4-5
 Sleeve, Nyl, 37 05.0l, 2-49
 Sleeve, P/M, 0.31b 0.50d 0.3l [430ss], 2-91, 2-97
 Sleeve, P/M, 0.31b 0.50d 0.7l [430ss], 2-77, 2-91, 2-97
 Sleeve, P/M, 0.31b 0.50d 0.9l [430ss], 2-39
 Sleeve, P/M, 0.34b 0.63d 0.6l, Bnz, 2-79
 Sleeve, P/M, 0.34b 0.63d 1.2l, Bnz, 2-77
 Sleeve, P/M, 0.37b 0.50d 0.6l [430ss], 3-9
 Sleeve, P/M, 0.47b 0.75d 0.5l [430ss], 2-71
 Sleeve, Pump, Water, 4-3
 Sleeve, Rbr, 3.50b 3.58d 1.8l, 3-5
 Solenoid, #10, 12vdc, 4-15, 4-17

CROSS REFERENCE

- Solenoid, #8, 12vdc, 4-15, 4-17
Solenoid, 12v, Valve, Hyd [Cec], 4-18
Spacer Plate, 4-10
Spacer, Coil, #8, 4-15
Spacer, Fan, Taper [2007], 2-37
Spacer, Hub, Keyed, 3-7
Spacer, Pad, Rbr, 2-75
Spacer, Plstc, Nyl, 2-13
Spacer, Strap, Adj, Alternator, 2-37
Spacer, Valve, Steering, 4-13
Spacer, 3-7
Sparkplug [Gm], 1-1
Sparkplug, 5-12
Spool, Pilot, Dual, Hyd, 4-15
Spool, Pilot, Hyd, 4-15, 4-17
Spring Kit, Scu [Cl], 4-13
Spring, Cmpr, 0.72od .06wir 02.3l, 2-15
Spring, Cmpr, 0.90od .04wir 02.0l, 2-77
Spring, Dsl, 1.00od 0.50id 1.70l, 2-79
Spring, Extn, 0.75od X 0.09wir, 2.5l, 2-87
Spring, Extn, 0.75od 0.09wir 02.5l, 2-57, 2-83
Spring, Extn, 0.75od 0.12wir 04.3l, 2-55
Spring, Extn, 0.88od 0.14wir 09.0l, 2-75
Spring, Extn, 2.00od 0.25wir 07.5l, 2-71
Spring, Flat, .08, 4.50w X 07.0l, 2-75
Spring, Flat, Retainer, Angled Screen, 2-59
Spring, Motor, Hyd, 4-5
Spring, Tors, 0.75id .06wir 02.8coil, 2-53
Spring, Tors, 1.13id .12wir 2.3coil, Rh, 2-53
Spring, Valve, Relief, Oil Press, 5-7
Spring, Valve, 5-3
Spring, Wir, 0.08d, Parking Brake, 2-53
Spring, Wir, 0.16d, Brush Retaining, 2-3
Spring, 2-51, 4-5
Sprocket, Camshaft, 5-11
Sprocket, Crankshaft, 5-11
Sprocket, Pump, Water, 5-7
Squeegee Assy, Sba, Linatex, 3-7
Squeegee Assy, Sba, Ure, 3-7
Squeegee Kit, Rear, Replmt [M30], 2-77
Squeegee Wldt, Rear, 2-77
Starter, 12vdc [Delco] (Mar. 2006 and Newer), 5-5
Steer-Control, Hyd05, 06.1 2030 (See Breakdown), 2-15
Steer-Control, Hyd05, 06.1 2030, 4-13
Stem, Valve, Hyd [4w2p], 4-15, 4-17
Stem, Valve, Hyd, 4-15, 4-17
Stop, Rotation, 2-79
Strainer, Hyd, 025gpm 100mesh 03psi, 1-1, 2-117
Strainer, Soltn, 20mesh, Cyl, 3.5d 09.5l, 3-5
Strap, Adj, Alternator, 2-37
Strap, Door, Dump, 2-65
Strap, Mtg, Motor, .12 4.00w, 2-61
Strap, Mtg, Tank, Lpg, Hinge, 2-31
Strap, Mtg, Tank, Lpg, 2-31
Strap, Rbr, Tie-Down, 19.0l, 2/ Hook, 2-47
Strap, Retaining, Hose, 2-91, 2-97
Strap, Sppt, 2-55
Strap, Static, W/Grommet, .19 1.1w 25.0l, 2-73
Strap, Tank, Gas, 2-29
Strip, Flap, Recirculation, 2-73
Strip, Mtg, Seal, 2-17
Strip, Non Slip, 0.50w 06.0l, 2-77
Strip, Rbr, 0.06 01.00w 04.0l, 2-61
Strip, Rbr, 0.06 04.00w 05.0l [Neo/60], 2-61
Stud, .31-18 2.75l M8 X 1.25, Ss, 2-77
Stud, Ball, .39d .31-16, Gasspring, 2-13
Stud, M10 X 1.50 [35], 2-37, 2-39
Stud, Manifold, M8 X 28, 5-9
Stud, Manifold, M8 X 96, 5-9
Stud, Starter, M08 X 1.25, 5-5
Switch Assy, Press, 13.0, 17.5l Tube, 2-95
Switch Assy, Press, Dbl, 3-5
Switch Kit, Pump, Repair,, 4-20
Switch, Ignition [Ku], 2-11
Switch, Indicator, Oil Press, 2-21, 5-7
Switch, Press, 0006psi Dpdt, 2-21
Switch, Press, 0008psi Spdt, 2-63
Switch, Press, 0070psi Spst Nc 12vdc 08a, 2-31
Switch, Press, Hyd, 18-24Psi, Spst, No (CE Only), 2-117
Switch, Rocker, Dpdt, Mom / Off / Mom, 2-11
Switch, Rocker, Dpdt, On / None / On, 3-35
Switch, Rocker, Dpdt, On / Off / On, 2-11
Switch, Rocker, Prgrsv, 3-37
Switch, Snap, 15a No, Rlr, 2-57
Switch, Temp [160f], 2-61
- T**
- Taillight, 12vdc, 2-63
Tank, Coolant, 03.30w 4.7hi 04.7l, 1liter, 2-45
Tank, Detgt, Trimmed, 3-5
Tank, Fuel, 11.2gal, Gas, Replmt [2007], 2-29
Tank, Lpg, 33lb, W/ Gauge [Empty, Liq], 2-31
Tank, Recvy, 2-95
Tank, Soltn [M30], 2-89
Tape, Warning, Left, Blk/Yel [33Mtr] (CE Only), 2-143
Tape, Warning, Rh, Blk/Yel [33Mtr] (CE Only), 2-143
Terminal, Bullet, Mal, .157d, 12ga, 3-25, 3-27, 3-28, 3-29
Terminal, Fem, Mp280, Sealed, 18-16ga, 4-20
Terminal, Tab, .25 .19h .84l, 2-21
Thermostat, W/ Hsng And Seal, 5-3
Thrust Bearing, 4-10
Tie, Cable, 6.0l, 1.25d Max, 3-28, 3-29
Tie, Cable, Nyl, 07.3l .19w 1.8 Max D, 2-11, 2-43, 2-49, 3-28, 3-29, 3-37
Tie, Cable, Nyl, 15.3l . W 4.5 Max D, 2-61, 3-21
Tire Assy, Solid, 18.0 X 5.0 1.56b, 2-51
Tire Assy, Solid, 18.0 X 6.0 4.5bc 5bolt, 2-49
Tire Assy, Solid, 18.0X5.0, W/Brg (Optional Non-Marking Tire), 2-51
Tire Assy, Solid, 18.0x6.0 4.5bc/5bolt (Optional Non-Marking Tire), 2-49
Tire, Solid, 18.0 X 5.0 X 12.1 [No Rim], 2-51
Tire, Solid, Non-Skid, 18, 18.0x6.0x12.10 (Optional Non-Marking Tire), 2-49
Tower Wldt, Lift, Lh, Replmt [M30], 2-5
Tower Wldt, Lift, Lh, Replmt, Ce (CE Only), 2-5
Tower Wldt, Lift, Lh, Replmt, TJ (Japan Only), 2-5
Tower Wldt, Lift, Rh, Replmt [M30], 2-5
Tower Wldt, Lift, Rh, Replmt, CE (CE Only), 2-5
Tower Wldt, Lift, Rh, Replmt, TJ (Japan Only), 2-5
Tray Wldt, Fuel, 2-29
Tray Wldt, Lpg, 2-31
Tray, Perma-Filter, 2-61
Tread, Non-Skid, 01.9w 08.0l, 2-5
Tread, Non-Skid, 02.2w 11.5l, 3-11
Tread, Non-Skid, 03.0w 11.6l, 2-5, 2-7, 2-55
Tube [Pcv], 5-3
Tube Assy, Plug, Drain, 2-95
Tube Kit, Tank, Recvy, Replmt, 2-97
Tube Kit, Tank, Soltn, Replmt, 2-91
Tube Wldt, Arm, Safety, 2-57
Tube Wldt, Exhaust, 1.6d, 2 Flng, 2-39
Tube Wldt, Leg, Ohg, Lh, Pntd, 3-31
Tube Wldt, Leg, Ohg, Rh, Pntd, 3-31
Tube Wldt, Plug, Drain, 2-95
Tube Wldt, Tee, 2-33, 2-35
Tube Wldt, Torque, 2-71
Tube, 0.26id 0.38od 00.3l, Stl, Pl, 2-55
Tube, 0.32id 0.50od 00.4l, Ss, 2-91, 2-97
Tube, 0.38id 0.50od 00.6l, Ss, 2-55
Tube, 0.77id 1.75od 00.7l, Stl, Pntd, 2-49
Tube, 0.77id 1.75od 01.1l, Stl, Pntd, 2-49
Tube, 2.90id 3.00OD 02.4L, Ss, 2-91, 2-97
Tube, Acrylic, Clr, 3.25id 3.50od 01.0l, 2-97
Tube, Bleed, Air, .62od 2.2l .12npt, Alm, 2-23, 2-27
Tube, Coolant, 1.3d, Lower, 2-45
Tube, Distribution, Water, 45.0l, 2-93
Tube, Ds, 5-8
Tube, Exhaust, Flng, 1.5d, 2-39
Tube, Hyd, 06, Sqge Lift, 2-115
Tube, Hyd, 08 Jf08/Jf08, 2-67
Tube, Hyd, 08 Jm04/Jf08 Brush Return, 2-69
Tube, Hyd, Main Return, 2-115
Tube, Hyd, Rear Sqge [M20], 2-115
Tube, Vacuum, 2-63
Tube, Vinyl, Pump, Water, 4-3

Tube, Wand, Vacuum, Metal, 3-33
 Tubing Connctr.Kit, Gorman Pmp, 4-19

U

Upper Hsg Kit, Pump, Repair,, 4-20
 Urethane Front Squeegee, 1-1
 Urethane Rear Squeegee, 1-1
 Urethane Side Brush Squeegee, 1-1
 Urethane Side Squeegee, 1-1

V

Valve Assy, Relief [CI], 4-13
 Valve Assy, Water, Solenoid, 12vdc, 2-93, 3-11
 Valve Kit, Poppet, Gorman Rupp, 4-19
 Valve Kit, 4-21
 Valve Stem, N.O.Valve, Hyd, 4-18
 Valve, By-Pass, Oil Fltr, 5-8
 Valve, Check, 0002psi [Fast li+], 4-22
 Valve, Check, 0005psi [Fast li+], 4-22
 Valve, Check, 0005psi Bm06/Bm08, 3-17
 Valve, Check, Pump, Water, 4-3
 Valve, Check, 4-15, 4-17
 Valve, Cntrl, Hyd, Solenoid, 03/16gpm (See Breakdown), 3-13
 Valve, Cntrl, Hyd, Solenoid, 03/16gpm, 4-17
 Valve, Cntrl, Solenoid, 4-15
 Valve, Exhaust, 5-3
 Valve, Hyd Cartridge 10no/-0, 4-18
 Valve, Hyd, Check, 5000psi Jm08/Om08, 3-13
 Valve, Hyd, Press Washer, 3-41
 Valve, Hyd, Solenoid, 12vdc (See Breakdown), 2-119
 Valve, Hyd, Solenoid, 12vdc, 4-15
 Valve, Intake, 5-3
 Valve, Lock Off, 2-27
 Valve, Lpg, Press Relief [Rego], 2-31
 Valve, Motor, Hyd, 4-5
 Valve, Needle, 3-39
 Valve, Relief, 1100 Psi, 2-119
 Valve, Relief, 3000 Psi, 4-7
 Valve, Relief, 4000 Psi, 4-7
 Valve, Relief, Oil Press, 5-7
 Valve, Relief, 4-15, 4-17
 Valve, Shutoff, 3-35
 Valve, Solenoid, 12vdc, Water Flow, 3-21
 Valve, Stem, No, 4-15, 4-17
 Valve, Water, Solenoid, 12vdc 6.0mm Pf04, 3-17
 Valve, Water, Solenoid, 12vdc Pf08/Pf08, 3-3

W

Wand Kit, Vacuum, Sqge, Ci [M30], 3-33
 Wand, Clean-Out, 3-35
 Wand, Str, Ss, 28l, 3-37
 Washer Flat,0.50,Sae, 2-43

Washer, Flat, 0.25, Fendr, 2-41, 2-43, 2-73, 2-101
 Washer, Flat, 0.25, Sae, 2-13, 2-15, 2-23, 2-25, 2-29, 2-39, 2-57, 3-41
 Washer, Flat, 0.25, Std, 2-7, 2-17, 2-21, 2-23, 2-25, 2-27, 2-41, 2-43, 2-53, 2-55
 Washer, Flat, 0.27B 0.69D .05, Ss, 2-41, 3-17
 Washer, Flat, 0.27b 0.69d .05, Ss, 2-3, 2-43, 2-61, 2-65, 2-73, 2-93, 2-95, 3-43
 Washer, Flat, 0.31 Sae, 2-87
 Washer, Flat, 0.31, Hardened, 2-37
 Washer, Flat, 0.31, Sae, 2-7, 2-13, 2-19, 2-37, 2-49, 2-55, 2-83, 2-91, 2-97
 Washer, Flat, 0.31, Ss, 2-87
 Washer, Flat, 0.31, Std (CE Only), 2-41, 2-43
 Washer, Flat, 0.31, Std, 2-7, 2-13, 2-15, 2-17, 2-29, 2-31, 2-33, 2-35, 2-37, 2-39, 2-41, 2-43, 2-53, 2-55, 2-67, 2-69, 2-71, 2-73, 2-91, 2-95, 2-97, 2-115, 3-9, 3-13, 3-31, 3-43
 Washer, Flat, 0.32B 1.00D .12, Ss, 2-89, 2-119
 Washer, Flat, 0.32b 1.00d .12, Ss, 2-7, 2-13, 2-17, 2-19, 2-59, 2-65, 2-91, 2-97, 3-5, 3-23, 3-25, 3-27, 3-35
 Washer, Flat, 0.38, Hardened, 2-21, 2-27
 Washer, Flat, 0.38, Sae, 2-21, 2-37, 2-39, 2-55, 2-79, 2-101, 2-113
 Washer, Flat, 0.38, Std, 2-5, 2-13, 2-31, 2-39, 2-41, 2-43, 2-55, 3-7, 3-31, 3-45
 Washer, Flat, 0.38B 0.88D .08, Ss, 2-91, 2-97
 Washer, Flat, 0.38b 0.88d .08, Ss, 2-39, 2-45, 2-61, 2-65, 2-73, 2-75, 2-77, 2-79, 2-83, 3-7, 3-9, 3-39
 Washer, Flat, 0.38b 1.25d .12, Neo, 2-59, 2-65
 Washer, Flat, 0.40b 1.12d .12, Ss, 2-41, 2-43, 2-57, 2-61, 2-65, 2-79, 2-99, 2-101, 3-31
 Washer, Flat, 0.41b 1.25d .12, Pye, 2-13
 Washer, Flat, 0.44b 1.00d .08, Ss, 2-5, 2-75, 3-11, 3-39
 Washer, Flat, 0.50, Sae, 2-15, 2-21, 2-41, 2-51, 3-9, 3-45
 Washer, Flat, 0.50, Std, 2-21
 Washer, Flat, 0.53b 1.88d .12, Stl, Pl, 2-7, 2-21, 2-75, 2-77
 Washer, Flat, 0.56b 1.38d .11, Ss, 2-71, 2-75, 2-83, 2-87
 Washer, Flat, 0.62, Sae, 2-17
 Washer, Flat, 0.66b 1.00d .12, Rbr, 3-3, 3-35
 Washer, Flat, 0.69b 1.19d .06, Stl, Pl, 2-79
 Washer, Flat, 0.75, Sae, 2-49
 Washer, Flat, 0.78b 1.75d .18, Ss, 2-95
 Washer, Flat, 0.79b 1.18d .06, Nyl, 2-91, 2-97

Washer, Flat, 0.81b 1.06d .06, Stl, 2-41, 2-43
 Washer, Flat, 06, 2-13, 2-41, 2-61, 3-33
 Washer, Flat, 1.00, Sae, 2-51
 Washer, Flat, 1.15b 1.75d .08, Stl, 2-11
 Washer, Flat, 1.39b 2.12d .13, Stl, 2-49
 Washer, Flat, 10, Ss, 2-55, 3-3, 3-17, 3-35, 3-37, 3-45
 Washer, Flat, 10, 2-13, 2-37, 2-47, 2-57, 3-23, 3-25, 3-27, 3-28, 3-29, 3-35
 Washer, Flat, 2.16b 3.50d .16, Felt, 2-49
 Washer, Flat, Belleville, .25, 2-83, 2-87
 Washer, Flat, Belleville, .31, 2-55, 2-91, 2-97
 Washer, Flat, Belleville, .38, 2-55, 2-57, 2-75, 2-83, 2-87
 Washer, Flat, Belleville, .50, 2-83, 2-87
 Washer, Flat, Belleville, M10, 2-59
 Washer, Flat, Pump, Hyd, 4-7
 Washer, Lock, Int, 0.25, Ss, 3-39
 Washer, Lock, Int, 0.38, 2-37
 Washer, Lock, Int, 06, 2-61
 Washer, Lock, Int, 08, Ss, 2-63
 Washer, Lock, Int-Ext, 0.31, 2-73
 Washer, Lock, Int-Ext, 0.38, 2-37
 Washer, Pump, Hyd [En], 4-7
 Washer, Rbr, 4-3
 Washer, Sheave, Cshft, 5-5
 Washer, Shld, Nyl [8-32], 2-11
 Washer, Sprkt, Camshaft, 5-11
 Washer, Thrust, 0.34b 1.50d .06, 2-91, 2-97
 Washer, Thrust, 0.61b 1.25d .06, Fgl, 2-87
 Washer, Thrust, 0.61b 1.25d .06, Fgl, 2-79, 2-81, 2-83, 2-85, 3-7
 Washer, Thrust, 1.00b 1.75d 0.13, Fbr, 3-9
 Weight, Eccentric, 2-61
 Wheel, 03.0d 1.38w 0.50b, 1-1, 2-79
 Wheel, 04.0d 0.89w 0.64b, 2-77
 Wheel, 06.0d 2.00w 1.19b, Gray Rbr, 2-5, 2-63, 3-11
 Wheel, Steering, 14.3d 0.81b 36tooth, 2-15
 Wire Set, Sparkplug [1.6l], 5-12
 Wire Set, Sparkplug [Set Of 4, 1.6l], 1-1
 Wire, Ground, 2-37



We Need Your Help...

As part of Tennant's Zero Defects Program, we want to know about errors you have found or suggestions you may have regarding our machine manuals. If you find an error or have a suggestion, please complete this postage-paid form and mail it to us. Thank you for helping us make zero defects a way of life at Tennant.

Manual No. _____ Rev. No. _____ Publish Date _____ Page _____

Machine _____ Report Error Suggestion

Name _____ Date _____

Customer Number _____

Company _____

Address _____

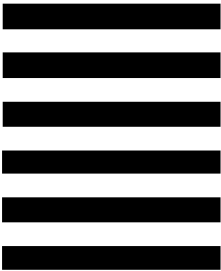
City/State/Zip Code _____



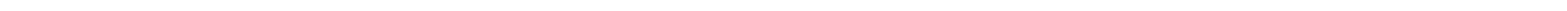
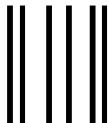
TENNANT COMPANY
 Technical Publications #15
 701 North Lilac Drive
 P.O. Box 1452
 Minneapolis, MN 55440-9947

POSTAGE WILL BE PAID BY ADDRESSEE

BUSINESS REPLY MAIL
 FIRST CLASS MAIL PERMIT NO. 94 MINNEAPOLIS, MN

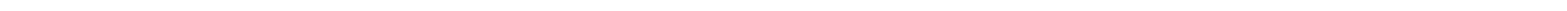


NO POSTAGE
 NECESSARY
 IF MAILED
 IN THE
 UNITED STATES



Fold along dotted lines

Tape here





We Need Your Help...

As part of Tennant's Zero Defects Program, we want to know about errors you have found or suggestions you may have regarding our machine manuals. If you find an error or have a suggestion, please complete this postage-paid form and mail it to us. Thank you for helping us make zero defects a way of life at Tennant.

Manual No. _____ Rev. No. _____ Publish Date _____ Page _____
Machine _____ Report Error Suggestion

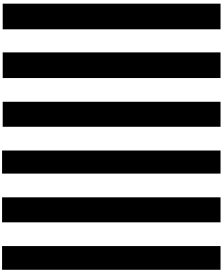
Name _____ Date _____
Customer Number _____
Company _____
Address _____
City/State/Zip Code _____



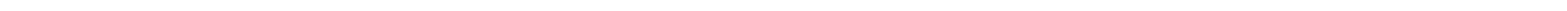
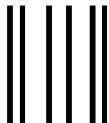
TENNANT COMPANY
 Technical Publications #15
 701 North Lilac Drive
 P.O. Box 1452
 Minneapolis, MN 55440-9947

POSTAGE WILL BE PAID BY ADDRESSEE

BUSINESS REPLY MAIL
 FIRST CLASS MAIL PERMIT NO. 94 MINNEAPOLIS, MN



NO POSTAGE
 NECESSARY
 IF MAILED
 IN THE
 UNITED STATES



Fold along dotted lines

Tape here

